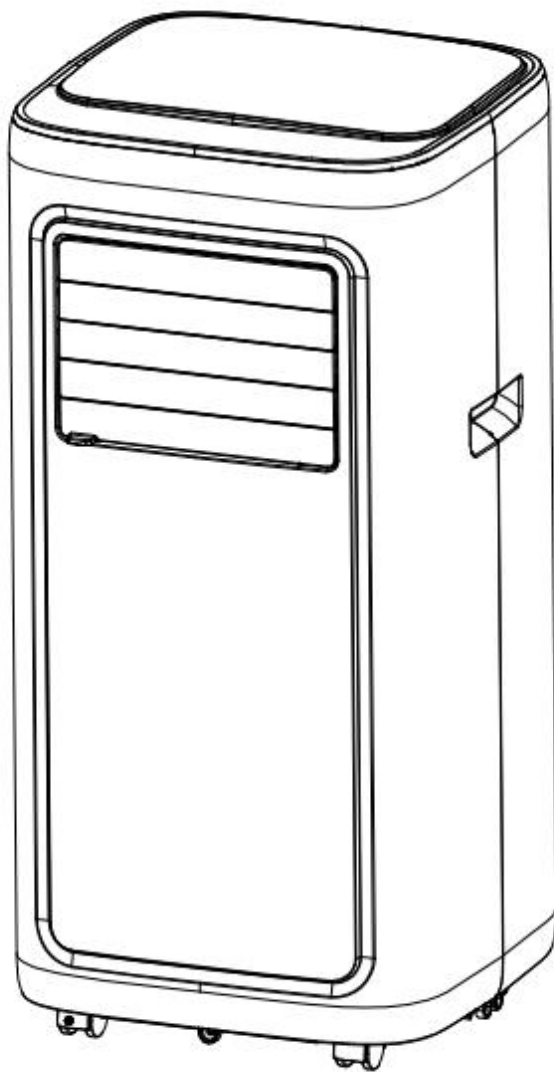


# CONDIZIONATORE PORTATILE

MODELLI:

7000 BTU ACP730 K-J



ALIMENTAZIONE : AC 220-240V  $\sim$  50 Hz

*Barni Carlo Spa*

*Via Arconate 63 20038*

*Busto Garolfo ( Milano )*

*Fabbricato in Cina*

## PRECAUZIONI DI SICUREZZA

Il gas refrigerante R290 usato in questo prodotto è ecologico, privo di odore ed ha uno scarsissimo impatto ambientale rispetto ad altri refrigeranti sul mercato.

Leggere le istruzioni prima di utilizzare il prodotto.

Le figure riportate all'interno di questo manuale sono indicative e possono differire dal prodotto.

1. Non utilizzare mezzi per accelerare il processo di sbrinamento o per la pulizia diversi da quelli consigliati dal produttore.
2. Questo apparecchio deve essere conservato in una stanza ove non sono presenti fiamme libere e fonti di combustione, come fornelli o forni elettrici.
3. Non forare o bruciare.
4. Si noti che il refrigerante potrebbe non aver alcun odore.
5. L'apparecchio va installato, utilizzato e conservato in una stanza la cui area è maggiore di 8 m<sup>2</sup>.
6. Mantenere le aperture di ventilazione libere da ostruzioni.
7. La manutenzione deve essere eseguita solo come raccomandato dal produttore.
8. L'apparecchio deve essere posto in un'area ben ventilata in cui le dimensioni dell'ambiente corrispondono a quelle specificate per il funzionamento.
9. Individui che operano o lavorano sul circuito refrigerante devono avere la certificazione appropriata rilasciata da un'organizzazione accreditata che assicuri la competenza nella gestione dei refrigeranti secondo una valutazione specifica riconosciuta dalle associazioni del settore
10. Le riparazioni devono essere eseguite sulla base della raccomandazione dell'azienda produttrice. La manutenzione e le riparazioni che richiedono l'assistenza di altro personale qualificato devono essere eseguite sotto la supervisione di un individuo specificato nell'uso di refrigeranti infiammabili.
11. Tutte le procedure di lavoro che coinvolgono mezzi di sicurezza devono essere eseguite solo da persone competenti.



Attenzione:

- Questo condizionatore è concepito per un uso esclusivamente domestico, perciò non è adatto ad altre applicazioni.
- Seguire le regole di interconnessione alla rete locale durante l'installazione del condizionatore e assicurarsi che sia correttamente collegato a terra. In caso di domande sull'installazione elettrica, seguire le istruzioni del produttore e, se necessario, chiedere a un elettricista professionista di installarlo.

- Posizionare il condizionatore su una superficie piatta ed asciutta, mantenere una distanza superiore a 50 cm tra la il prodotto e oggetti o pareti circostanti.
- Dopo aver installato il condizionatore, assicurarsi che la spina di alimentazione sia intatta e saldamente inserita nella presa di corrente, quindi posizionare il cavo di alimentazione in modo ordinato per evitare che qualcuno possa inciampare o estrarre la spina.
- Non inserire oggetti nell'ingresso e nell'uscita dell'aria del condizionatore. Mantenere l'ingresso e l'uscita dell'aria liberi da ostacoli.
- Quando sono installati i tubi di drenaggio, assicurarsi che essi siano collegati correttamente e non siano distorti o piegati.
- Durante la regolazione delle alette direzionali, muoverle delicatamente con le mani per evitare di danneggiarle.
- Quando il condizionatore viene spostato, assicurarsi che esso sia sempre in posizione verticale.
- Il prodotto deve trovarsi lontano da fonti di ignizione, benzina, gas infiammabile, stufe e altre fonti di calore.
- Non disassemblare, revisionare e modificare il condizionatore in modo arbitrario, altrimenti ciò potrebbe causare un malfunzionamento o addirittura arrecare danni a persone e cose. Per evitare pericoli, se si verifica un guasto al condizionatore, chiedere al produttore o a personale altamente qualificato per la riparazione.
- Non installare e utilizzare l'aria condizionata nel bagno o in altri ambienti umidi.
- Non staccare la spina per spegnere il condizionatore.
- Non posizionare tazze o altri oggetti contenenti acqua sul corpo del condizionatore.
- Non utilizzare spray insetticidi o altre sostanze infiammabili vicino al condizionatore.
- Non pulire o lavare la superficie del condizionatore con solventi chimici come benzina e alcool. Quando è necessario eseguire un ciclo di pulizia, scollegare l'alimentatore e pulirlo con un panno morbido e leggermente inumidito. Se la la superficie è molto sporca, strofinare con un detergente delicato.
- L'apparecchio può essere utilizzato da bambini di età pari o superiore a 8 anni e persone con capacità fisiche, sensoriali o mentali ridotte se sono stati sottoposti a supervisione, o istruiti all'uso dell'apparecchio in modo sicuro e responsabile, comprendendone i pericoli coinvolti. I bambini non devono giocare con l'apparecchio. La pulizia e la manutenzione non devono essere eseguite da bambini senza supervisione.
- Se il cavo di alimentazione è danneggiato, deve essere sostituito dal produttore, dal suo agente di servizio o da persone analogamente qualificate per evitare pericoli.
- L'apparecchio deve essere installato conformemente alle normative nazionali in materia di cablaggio.
- Non utilizzare il condizionatore in ambienti come bagni o lavanderie.
- Il trasporto di apparecchiature contenenti refrigeranti infiammabili deve essere conforme alle normative vigenti in materia.
- La marcatura delle apparecchiature mediante segni deve essere conforme alle normative locali.
- Lo smaltimento delle apparecchiature che utilizzano refrigeranti infiammabili deve essere conforme alle normative nazionali.
- Lo stoccaggio delle attrezzature deve essere conforme alle istruzioni del produttore.
- La protezione della confezione di stoccaggio deve essere costruita in modo tale che i danni meccanici all'apparecchiatura all'interno della confezione non causino una perdita della carica di refrigerante.

- Il numero massimo di pezzi di attrezzatura che possono essere immagazzinati insieme sarà determinato dalle normative locali.

## CARATTERISTICHE

Look nuovissimo, struttura compatta, linea sottile e generosa.

Funzioni di raffreddamento, deumidificazione, ventilazione e drenaggio continuo

L'interfaccia esterna dei comandi e le alette sono poste in alto in modo da rendere semplice l'assemblaggio e mantenere un flusso d'aria il più regolare possibile.

Display LED elegante, dotato di pulsanti ed icone intuitive. Telecomando di alta qualità con tutte le funzioni.

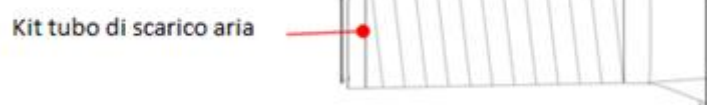
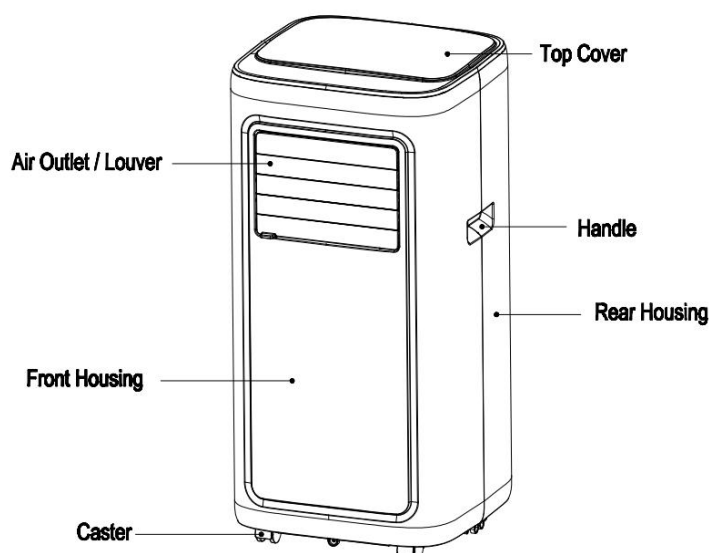
Capacità di filtrazione dell'aria.

Funzione timer.

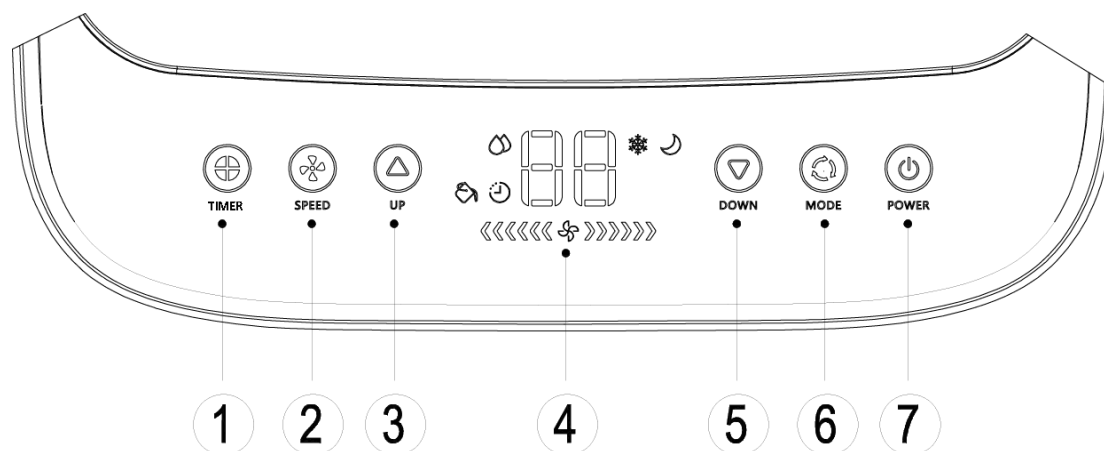
Dispositivo di protezione del compressore ed altre funzioni altamente tecnologiche.

Range della temperatura di lavoro: 7/35°C.

## DESCRIZIONE DELLE PARTI



**INTERFACCIA PANNELLO DI COMANDO**



1. Pulsante Timer

2. Pulsante FAN ( Velocità Ventola)

3. Pulsante SU

4. Display LED

5. Pulsante GIU

6. Pulsante Selettore Modalità

7. Pulsante Power ( Accensione)

Quando il condizionatore viene alimentato la prima volta, si udirà un suono ed esso entrerà in modalità standby.

**Pulsante power (7):** premere il tasto per accendere e spegnere il condizionatore. In caso di condizionatore acceso, premere il tasto per spegnerlo; in caso di condizionatore spento, premere il tasto per accenderlo.

**Pulsante selettore modalità (6):** Quando il condizionatore è acceso, premere questo tasto per selezionare le modalità raffreddamento→ventilazione→deumidificazione.

**Pulsanti su (4) e giù (6):** premere questi pulsanti per cambiare i valori di temperatura o del timer come segue:

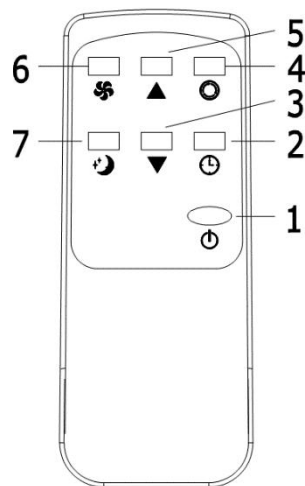
Per selezionare la temperatura, premere per impostare la temperatura desiderata. (non applicabile in modalità ventilazione o deumidificazione).

Per impostare il timer, premere questi pulsanti per selezionare il tempo di arresto automatico.








**Pulsante velocità aria (2):** in modalità raffreddamento e ventilazione, premere il tasto per selezionare l'impostazione di alta velocità o bassa velocità. In determinate condizioni, tale selezione non potrebbe essere disponibile.

In modalità deumidificazione, la pressione del tasto non è valida e il condizionatore sceglierà forzatamente il funzionamento a bassa velocità.

**Pulsante timer (1):** Quando il condizionatore è acceso, la pressione di questo tasto permetterà di impostare il timer per lo spegnimento automatico. Premere il tasto quando il corrispondente simbolo lampeggia e determinare il tempo desiderato utilizzando i pulsanti SU e GIU'. Il tempo può variare da 1 a 24 ore con intervalli di 1 ora ciascuno.



## TELECOMANDO

1. Power: premere il pulsante  per accendere/spegnere il condizionatore.
2. Timer: premere il pulsante  per impostare il timer.
3. Down: premere il pulsante  per abbassare la temperatura o ridurre il tempo del timer.
4. Mode: premere il pulsante  per selezionare la modalità di lavoro tra raffreddamento, ventilazione e deumidificazione.
5. Up: premere il pulsante  per aumentare la temperatura o ridurre il tempo del timer.
6. Fan: premere il pulsante  per selezionare la velocità della ventola.
7. Sleep Mode: premere il pulsante  per impostare la modalità Sleep.

## DISPOSITIVI DI PROTEZIONE

### Funzione protezione dal ghiaccio

In modalità raffreddamento, deumidificazione o risparmio energetico, se la temperatura dell'aria all'interno del tubo di espulsione è troppo bassa, il condizionatore entrerà automaticamente in protezione. Quando la temperatura si alza al di sopra di un determinato valore, esso tornerà automaticamente a funzionare.

### Funzione protezione da perdite di acqua

Quando l'acqua nella vaschetta supera il livello di avviso, il condizionatore emetterà automaticamente un segnale di allarme e la spia "FULL" lampeggerà. A questo punto, è necessario spostare il tubo di drenaggio ed espellere l'acqua nella vaschetta (per i dettagli vedere le Istruzioni di drenaggio alla fine di questo capitolo). Dopo aver svuotato l'acqua, il condizionatore tornerà automaticamente a funzionare.

### Sbrinamento automatico (solo per modelli con modalità raffreddamento)

Il condizionatore ha la funzione di sbrinamento automatico. Lo sbrinamento può essere ottenuto mediante inversione della valvola a quattro vie.

### Funzione protezione del compressore

Per aumentare la longevità del compressore, esso si riavvierà con 3 minuti di ritardo dopo ogni arresto.

## INSTALLAZIONE

**Attenzione:** prima di utilizzare il condizionatore, mantenerlo in posizione verticale per almeno 2 ore.

Il condizionatore può essere spostato facilmente. Nel muoverlo assicurarsi che rimanga in posizione verticale e che venga posizionato su una superficie stabile e piatta. Non usare il condizionatore in bagno o altri ambienti umidi.

### 1) Installazione del tubo di espulsione dell'aria (Fig.1)

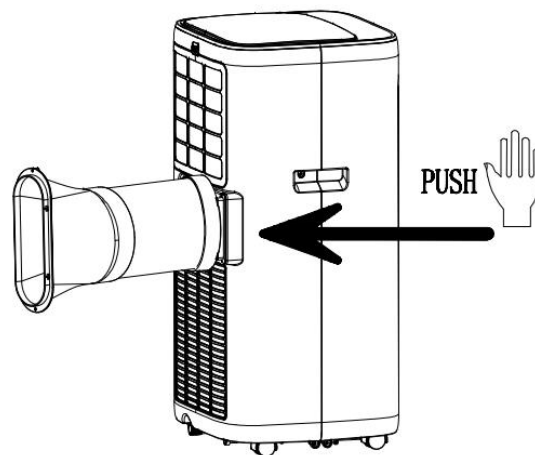


Figura 1

- Estrarre il connettore esterno e il tubo di scarico e rimuovere i sacchetti di plastica.
- Inserire il tubo di espulsione dell'aria (l'estremità del giunto di scarico) nella fessura del pannello posteriore (spingere a sinistra) e spingerlo in modo da bloccarlo (come mostrato nella Figura 1).

### 2) Installazione del kit finestra

- Aprire la finestra a metà e montare la piastra di tenuta sulla finestra (come mostrato in Fig.2 e Fig.3). I componenti possono essere posizionati in direzione orizzontale e verticale.
- A questo punto regolare la distanza di apertura per portare entrambe le estremità del kit a contatto con il telaio della finestra e fissare la piastra in modo che non si muova.
- Assicurarsi che il tubo di espulsione dell'aria non presenti distorsioni o una rotazione sostanziale (maggiore di 45°) una volta che l'estremità è inserita all'interno della piastra.
- Eliminare qualsiasi ostruzione dal tubo di espulsione dell'aria.

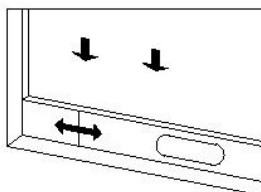


Figure 2

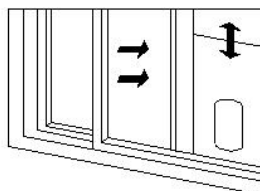


Figure 3

### 3) Installare il condizionatore

- Spostare il condizionatore con tubi ed accessori installati davanti alla finestra, la distanza tra il corpo e le pareti o altri oggetti deve essere di almeno 50 cm (come mostrato in Fig.4).

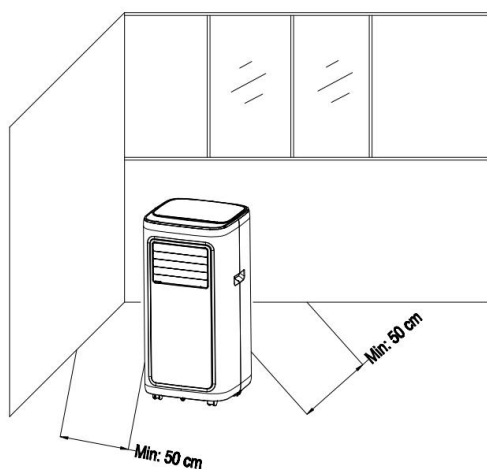


Figure 4

- Allungare il tubo di espulsione dell'aria e collegarlo alla flangia del distanziale del kit finestra come mostrato in Fig.5 e Fig.6
- L'estremità piatta del tubo di espulsione deve essere fatta scattare in posizione.
- Il tubo non può essere distorto né deve presentare una rotazione sostanziale (maggiore di 45 °). Mantenere la ventilazione del tubo di scarico non bloccata.

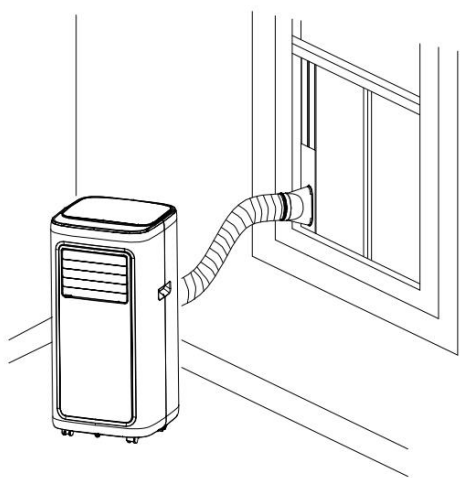


Figure 5

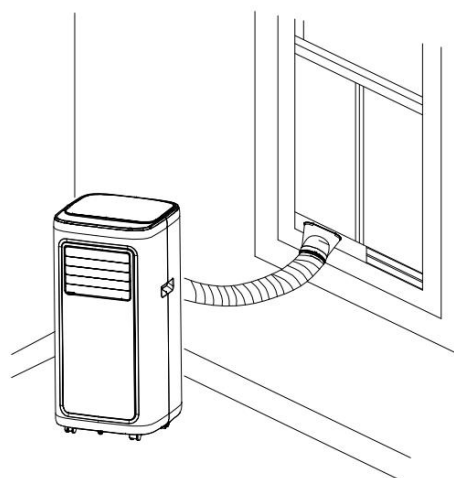


Figure 6

#### Nota:

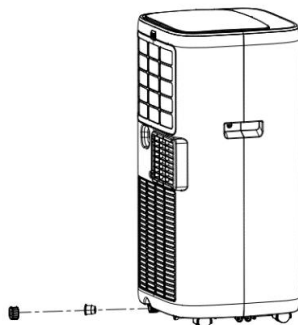
La lunghezza del tubo di espulsione dell'aria varia da 280mm a 1500mm. Non usare tubi diversi da quello in dotazione. Il tubo non deve essere ostruito, ciò può causare surriscaldamento



Il condizionatore presenta due metodi di drenaggio: drenaggio manuale e drenaggio continuo.

### **Drenaggio manuale**

1. Quando il condizionatore si arresta poiché la vaschetta è piena, spegnerlo e scollegare la spina di alimentazione. Si prega di muovere il condizionatore con attenzione, in modo da non rovesciare l'acqua della vaschetta nella parte inferiore del corpo.
2. Collocare il contenitore o una tanica sotto il foro di uscita laterale dietro il corpo.
3. Svitare il coperchio di drenaggio e togliere il tappo, l'acqua scorrerà automaticamente nel contenitore dell'acqua.

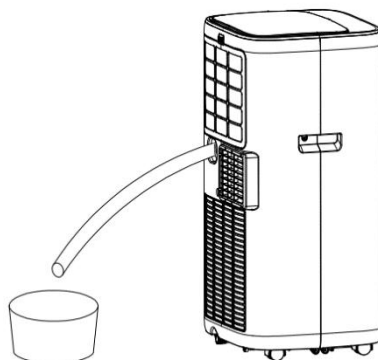


### **Nota:**

1. Conservare correttamente il coperchio di drenaggio e il tappo dell'acqua.
2. Durante il drenaggio, il corpo del condizionatore può essere leggermente inclinato all'indietro.
3. Se il contenitore non è in grado di contenere tutta l'acqua di drenaggio, fermare il deflusso di acqua con il tappo dello scarico, in modo da prevenire la fuoriuscita.
4. Quando l'acqua è stata scaricata, chiudere il foro di scarico con il tappo e riavvitare il coperchio.

### **Drenaggio continuo (solo per modelli con deumidificazione)**

1. Svitare il coperchio e togliere il tappo dello scarico.
2. Montare il tubo sul foro di uscita dell'acqua.
3. Collegare il tubo all'acqua nella tanica predisposta.



## **MANUTENZIONE**

### **Pulizia**

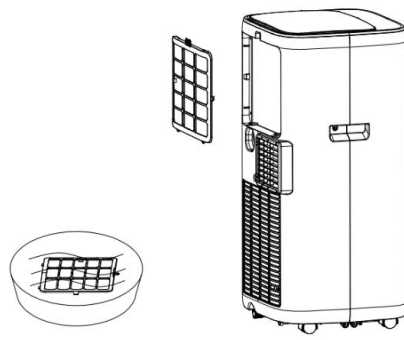
Prima di intraprendere un nuovo ciclo di pulizia, spegnere il condizionatore e scollegare il cavo dalla presa di corrente.

### **Pulire la superficie**

Pulire con la superficie del condizionatore con un panno morbido bagnato. Non usare prodotti chimici come benzene, alcool, benzina, ecc; in caso contrario, la superficie o persino il condizionatore stesso potrebbe danneggiarsi.

### **Pulire il filtro**

Se il filtro è intasato di polvere, andando così a ridurre l'efficienza del condizionatore, assicurarsi di pulire filtro una volta ogni due settimane.



### **Pulire il filtro superiore EVA**

- Svitare la vite che fissa il filtro EVA al pannello posteriore ed estrarlo via.
- Bagnare il filtro EVA in acqua calda con detergente neutro (circa 40 °C / 104 °F) e asciugarlo non esponendolo al sole, dopo averlo risciacquato con cura.

## **CONSERVAZIONE**

1. Svuotare sempre la vaschetta dell'acqua.
2. Accendere il condizionatore e selezionare la modalità di ventilazione con velocità bassa della ventola in modo da asciugare il tubo di scarico e scongiurare l'insorgenza di muffe.
3. Spegnerne il condizionatore, scollegarla dalla alimentazione ed avvolgere il cavo nell'apposita sede. Rimettere il tappo e il coperchio dello scarico.
4. Rimuovere il tubo di drenaggio e conservarlo con cura.
5. Ricoprire il condizionatore con un sacco di plastica. Riporlo in un luogo asciutto, tenerlo lontano dalla portata dei bambini e lontano dalla polvere.
6. Rimuovere le batterie dal telecomando e conservarle con cura.

## **RISOLUZIONE DEI PROBLEMI**

### **1. Istruzioni generali**

#### **1) Controllare l'area**

Prima di iniziare a lavorare su sistemi contenenti refrigeranti infiammabili, sono necessari controlli di sicurezza per garantire che il rischio di ignizione sia ridotto al minimo. Per la riparazione del sistema di refrigerazione, prima di eseguire lavori di canalizzazione sul sistema, attenersi alle seguenti precauzioni.

#### **2) Procedura di lavoro**

Il lavoro deve essere svolto secondo una procedura controllata in modo da ridurre al minimo il rischio di presenza di gas o vapori infiammabili durante l'esecuzione.

#### **3) Area generale di lavoro**

Gli addetti all'installazione e alla manutenzione dell'apparecchio nell'area locale devono essere istruiti sulla natura del lavoro svolto. Il lavoro in spazi ristretti deve essere evitato. L'area intorno allo spazio di lavoro deve essere sezionata. Assicurarsi che le condizioni all'interno dell'area siano state rese sicure dal controllo del materiale infiammabile.

#### **4) Controllo della presenza di refrigerante**

L'area deve essere controllata con un rilevatore di refrigerante appropriato prima e durante il lavoro, per garantire che il tecnico sia a conoscenza di atmosfere potenzialmente infiammabili. Accertarsi che il rilevatore di perdite utilizzato sia idoneo all'uso con refrigeranti infiammabili, ad esempio non scintillanti, adeguatamente sigillati o intrinsecamente sicuri.

#### **5) Presenza di estintori**

Se devono essere eseguiti lavori a caldo sull'attrezzatura di refrigerazione o su parti associate, devono essere disponibili a portata di mano le attrezzature per l'estinzione degli incendi, perciò una polvere asciutta o un estintore a CO2 adiacente all'area di ricarica.

## **6) Nessuna fonte di ignizione**

Nessuna persona che svolga un lavoro in relazione a un sistema di refrigerazione, che comporta l'esposizione di qualsiasi tubazione che contiene o ha contenuto refrigerante infiammabile, deve utilizzare qualsiasi fonte di ignizione in modo tale da provocare il rischio di incendio o esplosione. Tutte le possibili fonti di ignizione, incluso il fumo di sigarette, dovrebbero essere tenute sufficientemente lontano dal luogo di installazione, riparazione, rimozione e smaltimento, durante il quale il refrigerante infiammabile può essere rilasciato nello spazio circostante. Prima di iniziare il lavoro, l'area intorno all'apparecchiatura deve essere ispezionata per assicurarsi che non vi siano pericoli infiammabili o rischi di ignizione. I segni "No Smoking" devono essere visualizzati.

## **7) Ventilazione dell'area**

Assicurarsi che l'area di lavoro sia all'aperto o che sia adeguatamente ventilata prima di mettere mani al sistema o condurre lavori a caldo. E' necessario garantire un'adeguata ventilazione durante il periodo di esecuzione del lavoro. La ventilazione dovrebbe disperdere in modo sicuro qualsiasi refrigerante rilasciato e preferibilmente espellerlo esternamente nell'atmosfera.

## **8) Controlli per l'attrezzatura di refrigerazione**

In caso di sostituzione di componenti elettrici, questi devono essere idonei allo scopo e alle specifiche corrette. In ogni momento devono essere seguite le linee guida di manutenzione e assistenza del produttore. In caso di dubbi consultare l'assistenza tecnica di un centro qualificato. I seguenti controlli devono essere applicati agli impianti che utilizzano refrigeranti infiammabili: la dimensione della carica è conforme alle dimensioni della stanza in cui sono installate le parti contenenti refrigerante; le macchine e le prese di ventilazione funzionano adeguatamente e non sono ostruite; se viene utilizzato un circuito frigorifero indiretto, il circuito secondario deve essere controllato per verificare la presenza di refrigerante; la marcatura sull'attrezzatura continua ad essere visibile e leggibile. Le marcature e i segni illeggibili devono essere corretti; tubo o componenti di refrigerazione sono installati in una posizione in cui è improbabile che vengano esposti a qualsiasi sostanza che possa corrodere componenti contenenti refrigerante, a meno che quest'ultimi non siano costruiti con materiali che sono intrinsecamente resistenti all'essere corrosi o adeguatamente protetti.

## **9) Controllo dei dispositivi elettrici**

Le riparazioni e la manutenzione dei componenti elettrici devono comprendere i primi controlli di sicurezza e le procedure di ispezione dei componenti. Se esiste un guasto che potrebbe compromettere la sicurezza, non collegare alcuna alimentazione elettrica al circuito finché non viene affrontato in modo soddisfacente. Se il guasto non può essere corretto immediatamente ma è necessario continuare l'operazione, deve essere utilizzata una soluzione temporanea adeguata. Questo deve essere segnalato al proprietario dell'attrezzatura, quindi tutte le parti sono avvisate.

I controlli di sicurezza iniziali devono comprendere: che i condensatori siano scaricati: ciò deve essere fatto in modo sicuro per evitare la possibilità di scintille; che non vi siano componenti elettrici in tensione e cavi esposti durante la carica, il recupero o lo spurgo del sistema; che c'è continuità di legame terrestre.

## **2. Riparazioni a componenti sigillati**

1) Durante le riparazioni a componenti sigillati, tutti i collegamenti elettrici devono essere scollegati dall'apparecchiatura su cui si lavora prima di rimuovere qualsiasi elemento sigillato. Se dovesse essere assolutamente necessario avere un'alimentazione elettrica dell'apparecchiatura durante la manutenzione, allora è necessario disporre di un rilevatore di perdite costantemente in funzione, localizzando quindi quali siano i punti potenzialmente più pericolosi.

2) Quando si lavora su componenti elettrici, prestare particolare attenzione a quanto segue per garantire che il rivestimento non venga alterato in modo tale da influire sul livello di protezione. Ciò include danni ai cavi, numero eccessivo di connessioni, terminali non conformi alle specifiche originali, danni alle guarnizioni, montaggio errato dei premistoppa, ecc. Assicurarsi che l'apparecchio sia montato saldamente. Assicurarsi che le guarnizioni o i materiali di tenuta non siano corrosi o malformati, perciò inutili ad impedire l'ingresso di atmosfere infiammabili. Le parti di ricambio devono essere conformi alle specifiche del produttore.

NOTA: L'uso di sigillante al silicone può inibire l'efficacia di alcuni tipi di apparecchiature per il rilevamento delle perdite. I componenti intrinsecamente sicuri non devono essere isolati prima di lavorare su di essi.

## **3. Riparazione dei componenti intrinsecamente insicuri**

Non applicare carichi permanenti induttivi o capacitivi al circuito senza assicurarsi che questo non superi la tensione e la corrente consentite per l'apparecchiatura in uso. I componenti intrinsecamente sicuri sono gli unici tipi che possono essere utilizzati in presenza

di un'atmosfera infiammabile. L'apparecchio di prova deve avere la valutazione corretta. Sostituire i componenti solo con le parti specificate dal produttore. Altre parti possono provocare l'accensione del refrigerante nell'atmosfera a partire da una perdita.

#### **4. Cablaggio**

Verificare che il cablaggio non sia soggetto a usura, corrosione, pressione eccessiva, vibrazioni, spigoli vivi o altri effetti ambientali avversi. Il controllo deve anche tenere conto degli effetti dell'invecchiamento o delle vibrazioni continue provenienti da fonti quali compressori o ventilatori.

#### **5. Rilevazione di refrigeranti infiammabili**

In nessuna circostanza si devono utilizzare potenziali fonti di ignizione nella ricerca o nel rilevamento di perdite di refrigerante. Non utilizzare una torcia ad alogenuri (o qualsiasi altro rilevatore che utilizzi una fiamma nuda).

#### **6. Metodi di rilevazione delle perdite**

I seguenti metodi di rilevazione delle perdite sono considerati accettabili per i sistemi contenenti refrigeranti infiammabili. I rivelatori di perdite elettronici devono essere utilizzati per rilevare refrigeranti infiammabili, ma la sensibilità potrebbe non essere adeguata o richiedere la ricalibrazione. (L'attrezzatura di rilevamento deve essere calibrata in un'area priva di refrigerante.) Assicurarsi che il rivelatore non sia una potenziale fonte di accensione ed è adatto per il refrigerante utilizzato. L'attrezzatura per il rilevamento delle perdite deve essere impostata su una percentuale del LFL del refrigerante e deve essere calibrata sul refrigerante impiegato e viene confermata la percentuale appropriata di gas (25% massimo). I fluidi per il rilevamento delle perdite sono adatti all'uso con la maggior parte dei refrigeranti, ma l'uso di detergenti contenenti cloro deve essere evitato in quanto il cloro può reagire con il refrigerante e corrodere il tubo di rame. Se si sospetta una perdita, tutte le fiamme nude devono essere rimosse / estinte. Se viene rilevata una perdita di refrigerante che richiede la brasatura, tutto il refrigerante deve essere recuperato dal sistema o isolato (mediante valvole di intercettazione) in una parte del sistema lontano dalla perdita. L'azoto esente da ossigeno (OFN) deve quindi essere spurgato attraverso il sistema sia prima che durante il processo di brasatura.

#### **7. Rimozione ed evacuazione**

Quando si vuole intervenire sul circuito refrigerante per effettuare una riparazione - o per qualsiasi altro scopo - si devono usare procedure convenzionali. Tuttavia, è importante seguire alcune delle migliori prassi poiché l'infiammabilità è un'eventualità rischiosa ed importante. La seguente procedura deve essere rispettata: rimuovere il refrigerante; spurgare il circuito con gas inerte; evacuare; spurgare di nuovo con gas inerte; aprire il circuito tagliando o brasando. La carica del refrigerante deve essere recuperata nei cilindri di recupero corretti. Il sistema deve essere "lavato" con OFN per rendere l'unità sicura. Potrebbe essere necessario ripetere questa procedura più volte. Aria compressa o ossigeno non devono essere utilizzati per questo compito. Il risciacquo deve essere ottenuto rompendo il vuoto nel sistema con OFN e continuando a riempire fino a raggiungere la pressione di esercizio, quindi sfiatare nell'atmosfera e infine abbassare il vuoto. Questo processo deve essere ripetuto fino a quando il refrigerante non è all'interno del sistema. Quando viene utilizzata la carica finale OFN, il sistema deve essere scaricato a pressione atmosferica per consentire l'operazione. Questa procedura è assolutamente indispensabile in caso di operazioni di brasatura sulle tubazioni. Assicurarsi che l'uscita per la pompa del vuoto non sia vicina a fonti di ignizione e che sia adeguatamente ventilata.

#### **8. Procedure di carico**

Oltre alle procedure di ricarica convenzionali, devono essere espletati i seguenti requisiti:

Accertarsi che non si verifichino contaminazioni di diversi refrigeranti quando si usano apparecchiature di ricarica. I tubi o le tubazioni devono essere il più corti possibile per ridurre al minimo la quantità di refrigerante in essi contenuta.

I cilindri devono essere mantenuti in posizione verticale.

Assicurarsi che il sistema di refrigerazione sia collegato a terra prima di caricare il sistema con refrigerante.

Etichettare il sistema quando la carica è completa (se non già).

Prestare estrema attenzione a non sovraccaricare il sistema di refrigerazione.

Prima di ricaricare il sistema, esso deve essere sottoposto a prova di pressione con OFN. Il sistema deve essere sottoposto a prova di tenuta al termine della ricarica, ma prima della messa in servizio. Prima di lasciare l'area di lavoro, deve essere effettuato un controllo di tenuta.

#### **9. Dismissione del refrigerante**

Prima di eseguire questa procedura, è essenziale che il tecnico abbia familiarità con l'apparecchiatura e tutti i suoi dettagli. È buona norma raccomandare che tutti i refrigeranti vengano recuperati in modo sicuro. Prima di eseguire il lavoro, è necessario prelevare un

campione di olio e refrigerante nel caso sia necessaria un'analisi prima di riutilizzare il refrigerante rigenerato. È essenziale che l'energia elettrica sia disponibile prima dell'inizio dell'attività.

- a) Acquisire familiarità con l'apparecchiatura e il suo funzionamento.
- b) Isolare il sistema elettricamente.
- c) Prima di tentare la procedura, assicurarsi che: siano disponibili, se necessario, attrezzature di movimentazione meccanica per la movimentazione dei cilindri del refrigerante; tutti i dispositivi di protezione individuale sono disponibili e utilizzati correttamente; il processo di recupero è supervisionato in ogni momento da una persona competente; le attrezzature di recupero e i cilindri sono conformi agli standard appropriati.
- d) Pompare il sistema refrigerante, se possibile.
- e) Se non è possibile un vuoto, realizzare un collettore in modo che il refrigerante possa essere rimosso da varie parti del sistema.
- f) Assicurarsi che il cilindro si trovi sulla bilancia prima che avvenga il recupero.
- g) Avviare la macchina di recupero e operare secondo le istruzioni del produttore.
- h) Non riempire eccessivamente i cilindri. (Non oltre l'80% di carica liquida volumetrica).
- i) Non superare la pressione di esercizio massima del cilindro, anche temporaneamente.
- j) Quando i cilindri sono stati riempiti correttamente e il processo è stato completato, assicurarsi che i cilindri e l'attrezzatura siano stati rimossi dal sito immediatamente e che tutte le valvole di isolamento sull'apparecchiatura siano state chiuse.
- k) Il refrigerante recuperato non deve essere caricato in un altro sistema di refrigerazione a meno che non sia stato pulito e controllato.

## 10. Etichettatura

L'apparecchiatura deve essere etichettata dichiarando che è stata messa fuori servizio e svuotata del refrigerante. L'etichetta deve essere datata e firmata. Assicurarsi che ci siano etichette sull'attrezzatura che indicano che l'apparecchiatura contiene refrigerante infiammabile.

## 11. Dismissione

Quando si rimuove il refrigerante da un sistema, per la manutenzione o la dismissione, si consiglia di utilizzare tutti i refrigeranti in modo sicuro. Quando si trasferisce il refrigerante nei cilindri, assicurarsi che vengano utilizzati solo cilindri di recupero del refrigerante appropriati. Assicurarsi che sia disponibile il numero corretto di cilindri per contenere la carica totale del sistema. Tutti i cilindri da utilizzare sono designati per il refrigerante recuperato ed etichettati per quel refrigerante (cioè cilindri speciali per il recupero del refrigerante). I cilindri devono essere completi di valvola di sicurezza e valvole di intercettazione associate in buone condizioni. I cilindri di recupero vuoti vengono evacuati e, se possibile, raffreddati prima del recupero.

L'attrezzatura per la dismissione deve essere in buone condizioni operative con una serie di istruzioni relative a portata di mano idonee al recupero di refrigeranti infiammabili. Inoltre, un set di bilance calibrate deve essere disponibile e in buone condizioni. I tubi devono essere completi di giunti di disconnessione senza perdite e in buone condizioni. Prima di utilizzare la macchina di recupero, controllare che funzioni in modo soddisfacente, sia stata sottoposta a manutenzione adeguata e che eventuali componenti elettrici associati siano sigillati per impedire eventuali ignizioni in caso di rilascio di refrigerante. Consultare il produttore in caso di dubbio.

Il refrigerante recuperato deve essere restituito al fornitore del refrigerante nel cilindro di recupero corretto e predisposta la relativa nota di trasferimento dei rifiuti. Non mescolare i refrigeranti nelle unità di recupero e soprattutto non nei cilindri.

Se si devono rimuovere compressori o oli per compressore, assicurarsi che siano stati evacuati ad un livello accettabile per assicurarsi che il refrigerante infiammabile non rimanga all'interno del lubrificante. Il processo di evacuazione deve essere eseguito prima di restituire il compressore ai fornitori. Solo il riscaldamento elettrico al corpo del compressore deve essere impiegato per accelerare questo processo. Quando l'olio viene scaricato da un sistema, deve essere eseguito in sicurezza.

**Non riparare o disassemblare il condizionatore da soli. La riparazione eseguita da una persona non qualificata può invalidare la scheda di garanzia e causare danni agli utenti o alle loro proprietà.**

<b>Problema</b>	<b>Possibile causa</b>	<b>Soluzione</b>
Il condizionatore non funziona	Non c'è corrente elettrica	Accendere il prodotto e assicurarsi che la spina sia inserita correttamente nella presa
	L'indicatore di livello mostra "FL"	Scaricare l'acqua dal prodotto
	La temperatura ambiente è troppo bassa o alta	Il range di temperatura di funzionamento raccomandata per il prodotto è 7-35 °C
	In modalità raffreddamento, la temperatura della stanza è più bassa della temperatura impostata	Cambiare la temperatura impostata
	In modalità deumidificazione, la temperatura ambiente è bassa	Il prodotto è posizionato in una stanza con una temperatura ambiente superiore ai 17° C
Il raffreddamento non è efficiente	Esposizione diretta al sole	Spostare il prodotto; chiudere tende o finestra
	Porte e finestra aperte	Chiudere porte e finestre
	Ci sono tante persone nella stanza	Diminuire la temperatura di lavoro
	Ci sono fonti di calore attive	
	Il filtro è sporco	Pulire o sostituire il filtro
	L'uscita o l'ingresso dell'aria sono ostruiti	Eliminare le ostruzioni
Eccessiva rumorosità	Il prodotto non è posizionato su una superficie piana e stabile.	Posizionare il prodotto su una superficie piana e stabile, in modo da ridurre le vibrazioni
Il compressore non funziona	Si è attivato il dispositivo di protezione del compressore	Aspettare tre minuti e poi far ripartire il condizionatore
Il telecomando non funziona	La distanza fra telecomando e condizionatore è eccessiva	Utilizzare il telecomando vicino al condizionatore e direzionarlo verso il ricevitore
	Il telecomando non è allineato con il ricevitore	
	Batterie esauste	Sostituire le batterie
Errore 'E1'.	La temperatura nell'ambiente è anormale	Controllare il sensore della temperatura dell'ambiente ed il relativo circuito
Errore 'E2'	La temperatura del tubo dell'aria è anormale.	Controllare il sensore di temperatura del tubo ed il relativo circuito

## I.Attention Matters

Warning matters:

1. Do not use means to accelerate the defrosting process or to clean, other than those recommended by the manufacturer.
2. The appliance shall be stored in a room without continuously operating ignition sources (for example: open flames, an operating gas appliance or an operating electric heater.)
3. Do not pierce or burn.
4. Be aware that refrigerants may not contain an odour.
5. Appliance shall be installed, operated and stored in a room with a floor area larger than 8 m<sup>2</sup>
7. Keep any required ventilation openings clear of obstruction;
8. Servicing shall be performed only as recommended by the manufacturer.
9. The appliance shall be stored in a well-ventilated area where the room size corresponds to the room area as specified for operation.
10. Any person who is involved with working on or breaking into a refrigerant circuit should hold a current valid certificate from an industry-accredited assessment authority, which authorises their competence to handle refrigerants safely in accordance with an industry recognised assessment specification.
11. Servicing shall only be performed as recommended by the equipment manufacturer. Maintenance and repair requiring the assistance of other skilled personnel shall be carried out under the supervision of the person competent in the use of flammable refrigerants.
12. All working procedure that affects safety means shall only be carried by competent persons.



Notes:

\*The air conditioning is only suitable for indoor use, and is not suitable for other applications.

\*Follow local grid interconnection rules while installing the air conditioning and ensure that it is properly grounded. If you have any question on electrical

installation, follow the instructions of the manufacturer, and if necessary, ask a professional electrician to install it.

\*Place the machine in a flat and dry place and keep a distance of above 50cm between the machine and the surrounding objects or walls.

\*After the air conditioning is installed, ensure that the power plug is intact and firmly plugged into the power outlet, and place the power cord orderly to prevent someone from being tripped or pulling out the plug.

\*Do not put any object into the air inlet and outlet of the air conditioning. Keep the air inlet and outlet free from obstructions.

\*When drainage pipes are installed, ensure that the drainage pipes are properly connected, and are not distorted or bended.

\* While adjusting the upper and lower wind-guide strips of the air outlet, pluck it with hands gently to avoid damaging wind-guide strips.

\*When moving the machine, make sure that it is in an upright position.

\*The machine should stay away from gasoline, flammable gas, stoves and other heat sources.

\* Don't disassemble, overhaul and modify the machine arbitrarily, otherwise it will cause a machine malfunction or even bring harm to persons and properties. To avoid danger, if a machine failure occurs, ask the manufacturer or professionals to repair it.

\* Do not install and use the air conditioning in the bathroom or other humid environments.

\* Do not pull the plug to turn off the machine.

\* Do not place cups or other objects on the body to prevent water or other liquids from spilling into the air conditioning.

\*Do not use insecticide sprays or other flammable substances near the air conditioning.

\* Do not wipe or wash the air conditioning with chemical solvents such as gasoline and alcohol. When you need to clean the air conditioning, you must disconnect the power supply, and clean it with a half-wet soft cloth. If the machine is really dirty, scrub with a mild detergent.

\* The appliance can be used by children aged from 8 years and above and persons with reduced physical, sensory or mental capabilities if they have been given supervision or instruction concerning use of the appliance in a safe way and understand the hazards involved. Children shall not play with the appliance. Cleaning and maintenance shall not be made by children without supervision. If the supply cord is damaged, it must be replaced by the manufacturer, its service agent or similarly qualified persons in order to avoid a hazard. The appliance shall be installed in accordance with national wiring regulations. Do not operate your air conditioner in a wet room such as a bathroom or laundry room.



## **Transportation, marking and storage for units**

### **1. Transport of equipment containing flammable refrigerants**

Compliance with the transport regulations

### **2. Marking of equipment using signs**

Compliance with local regulations

### **3. Disposal of equipment using flammable refrigerants**

Compliance with national regulations

### **4. Storage of equipment/appliances**

The storage of equipment should be in accordance with the manufacturer's instructions.

### **5. Storage of packed (unsold) equipment**

Storage package protection should be constructed such that mechanical damage to the

equipment inside the package will not cause a leak of the refrigerant charge.

The maximum number of pieces of equipment permitted to be stored together will be

determined by local regulations.

## **II.Features and Components**

### **1、Features**

\*Brand new appearance, compact structure, smooth line, simple and generous shape.

\*Functions of refrigeration, dehumidification, air supply and continuous drainage

\*Outdoor interface is set high to facility assembly and keep the smooth flow of the heat pipe.

\*LED displays the control panel, beautiful and fashionable, with high-quality remote control.It adopts a user-friendly remote control design.

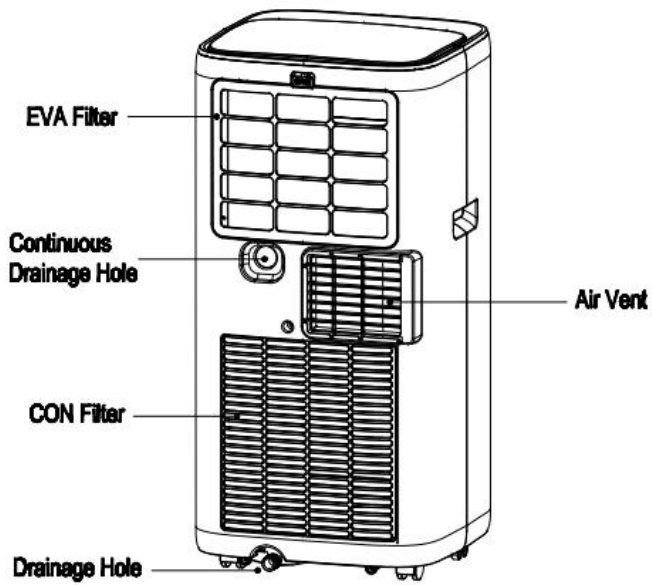
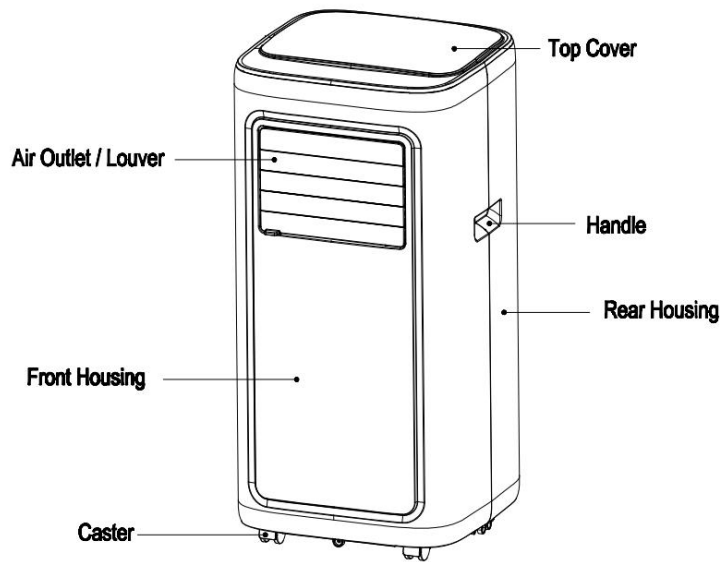
\*Air filtration capability.

\*Timing switch function.

\*Protection function of automatically restarting the compressor after three minutes, a variety of other protection functions.

The Max operation temperature for the air conditioner Cooling: 35/24°C; heating:20/12 °C; Temperature operation range: 7-35°C.

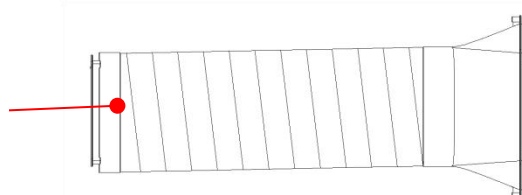
2. Components :



Exhaust Pipe Assembly



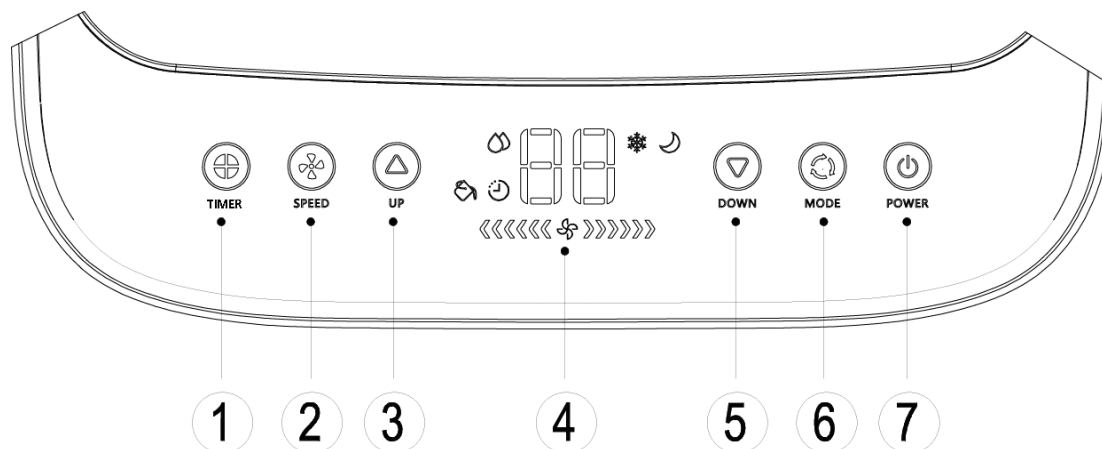
Window Sealing Plate Assembly



# Control Panel Setting

## I. Operating instructions:

LED Control Panel is as follows:



1. Timer Key    2. Speed Key    3. Up Key    4. Display Window

4. Down Key    6. Mode Selection Key    7. Power Key

5.

**1:** When the machine is powered on for the first time, the buzzer will play power-on sound, and then the machine will get into standby status.

**2: Power Key:** press the key to turn on and turn off the machine. In the case of power on, press the key to turn off the machine; in the case of power off, press the key to turn on the machine.

**3: Mode Selection Key:** In the case of power on, press the key to switch between cooling → dehumidifying → fan mode.

**4: Up Key and Down Key:** press the two keys to change the setting temperature or setting time, operate as follows:

While setting temperature, press up key or down key to select the required temperature (not available in fan or dehumidifying mode).

While setting time, press up key or down key to select the required time.

### 5: Wind Speed Selection Key:

In cooling and fan mode, press the key to select high, low wind speed operation. But limited by anti-cold conditions, under certain conditions, it may not run according to the set wind speed.

In dehumidifying mode, pressing the key is invalid, and the fan will forcibly choose low wind speed operation.

### 6: Timing Key:

In the case of power on, press the key to close timing; in the case of power off, press the key to open timing.

Press the key, when the timing symbol flashes, press up and down key to select the required timing value.

Timing values can be set in 1-24 hours and the timing value is adjusted up or down by one hour.

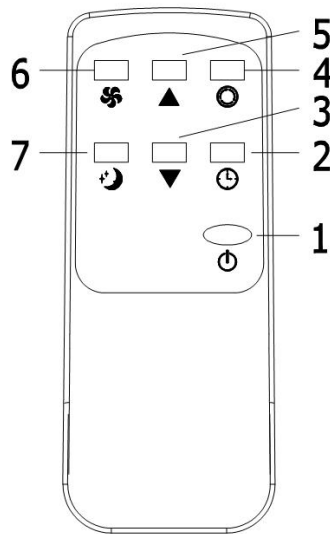
## 7: Sleep Mode:

In the cooling Mode, Press the UP and Fan Key to turn on the sleep mode, then the unit will work on Energy-Saving and quiet type.








**Note:** Can not turn on the sleep mode in the dehumidifying or Fan mode!

### 2.operation instructions of remote control

1) The remote control Panel is as follows:



Instructions of key operation of the high-quality remote control are as follows:

1. Power: Press  the key to turn on or turn off the machine.
2. Timer: press  the key to set timing.
3. Down: press  the key to reduce temperature and timing set value.
4. Mode: press  the key to switch between cooling, fan, dehumidifying mode.
5. Up: press  the key to increase temperature and timing set value.
6. Fan: press  the key to select high, low wind speed.
7. Sleep Mode: Press  the key to turn on the sleep mode.

## IV. Protection function

### 3.1、 Frost Protection Function:

In cooling, dehumidifying or economic power saving mode, if the temperature of the exhaust pipe is too low, the machine will automatically enter protection status; if the temperature of the exhaust pipe rises to a certain temperature, it can automatically revert to normal operation.

### 3.2、 Overflow Protection Function:

When water in the water pan exceeds the warning level, the machine will automatically sound an alarm, and the "FULL" indicator light will flash. At this point, you need to move the drainage pipe connecting the machine or the water outlet to sewer or other drainage area to empty the water (details see *Drainage Instructions* at the end of this chapter). After the water is emptied, the machine will automatically return to the original state.

3.3 Automatic Defrosting (cooling models have this function): The machine has automatic defrosting function. Defrosting can be achieved through four - way valve reversing.

## V. Installation and adjustment

### 1. Installation :

Warning: before using the mobile air conditioning, keep it upright for at least two hours.

The air conditioning can be easily moved in the room. In the moving process, ensure that the air conditioning is in the upright position and the air conditioning should be placed on a flat surface. Do not install and use the air conditioning in the bathroom or other humid environments.

#### 1.1 Install the heat pipe assembly ( as shown in Fig.1 )

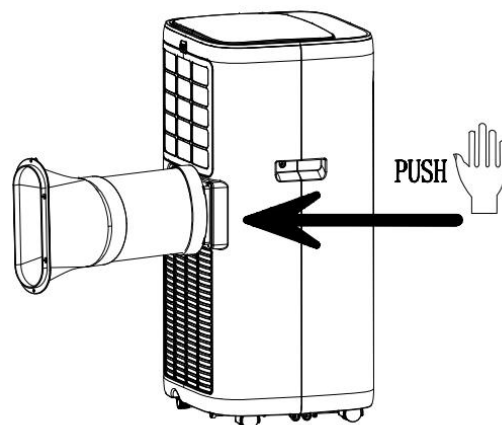


Figure 1

- 1) take out the outer connector assembly and the exhaust pipe assembly, and remove the plastic bags;
- 2) insert the heat pipe assembly (the end of the exhaust joint) into the back panel vent slot (push to the

left) and complete the assembly (as shown in figure 1).

### 1.2 Installation of window sealing plate components

1 ) Half open the window , and mount the window sealing plate assembly to the window (as shown in Fig.2 and Fig.3).Components can be placed in horizontal and vertical direction.

2 ) Pull various components of the window sealing plate assembly open, adjust their opening distance to bring both ends of the assembly into contact with the window frame, and fix various components of the assembly.

Notes:1 ) the flat end of the exhaust pipe joints must be snapped into place.

2)The pipe cannot be distorted nor has substantial turning (greater than 45 °). Keep the ventilation of the exhaust pipe not blocked.

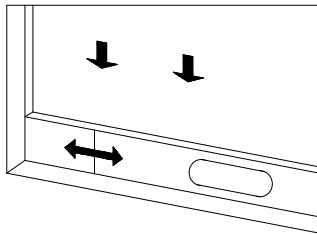


Figure 2

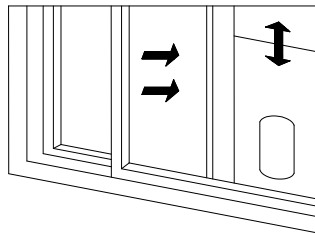


Figure 3

### 1.3 Install the body

1) Move the machine with installed heat pipe and fittings before the window, and the distance between the body and walls or other objects shall be least 50 cm (as shown in Fig.4).

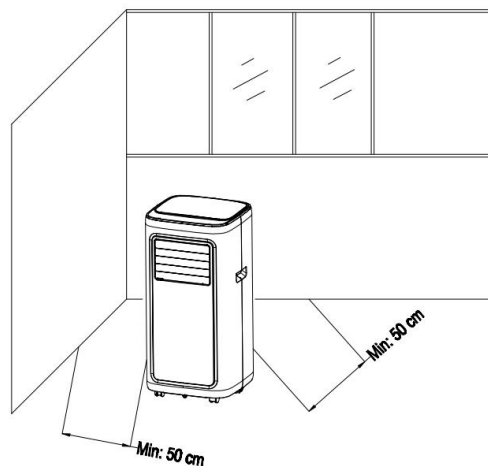


Figure 4

3 ) Elongate the exhaust pipe and snap the flat end of the exhaust pipe joints into the hole of the window sealing plate assembly (as shown in Fig.5 and Fig.6) .

Notes : 1、 the flat end of the exhaust pipe joints must be snapped into place.

2. The pipe cannot be distorted nor has substantial turning (greater than 45 °). Keep the ventilation of the exhaust pipe not blocked.

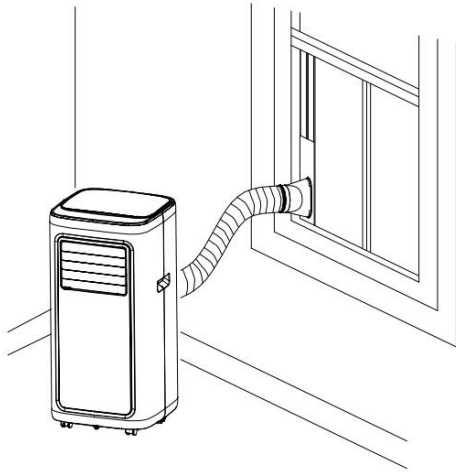


Figure 5

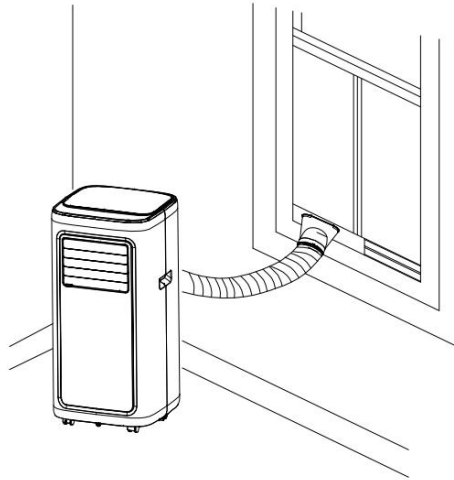


Figure 6

**Important Notice:**

The length of the exhaust hose shall be 280~1,500mm, and this length is based on the specifications of the air conditioning. Do not use extension tubes or replace it with other different hoses, or this may cause a malfunction. Exhaust host must be not blocked; otherwise it may cause overheating.

**VI. Drainage Instructions**

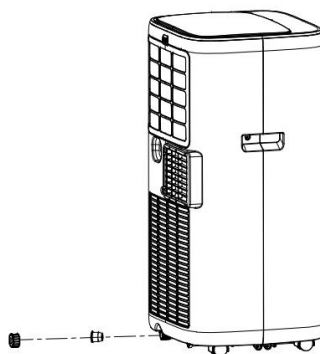
This machine has two drainage methods: manual drainage and continuous drainage.

1 . Manual drainage:

- 1) When the machine stops after the water is full, turn off the machine power and unplug the power plug.

Notes : Please move the machine carefully, so as not to spill the water in the water pan at the bottom of the body.

- 2) Place the water container below the side water outlet behind the body.
- 3) Unscrew the drainage cover and unplug the water plug, the water will automatically flow into the water container.



Notes : 1 ) Keep the drainage cover and the water plug properly.

2 ) During drainage, the body can be tilted slightly backwards.

3 ) If the water container cannot hold all the water, before the water container is full, stuff the water outlet with the water plug as soon as possible to prevent water from flowing to the floor or the carpet.

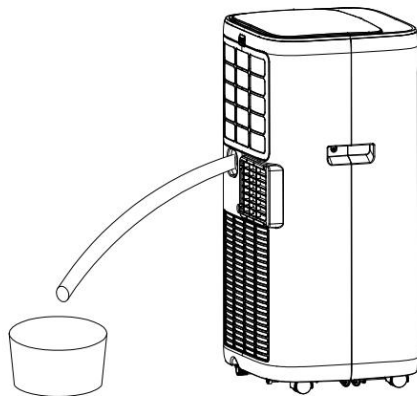
4 ) When the water is discharged, stuff the water plug, and tighten the drainage cover

2 . Continuous drainage (Optional) (only applicable to dehumidifying mode), as shown in figure:

1) Unscrew the drainage cover, and unplug the water plug.

2) Set the drainage pipe into the water outlet.

3) Connect the drainage pipe to the bucket.



## VII. Maintenance

Cleaning: before cleaning and maintenance, turn off the machine and unplug the plug.

1 . Clean the surface

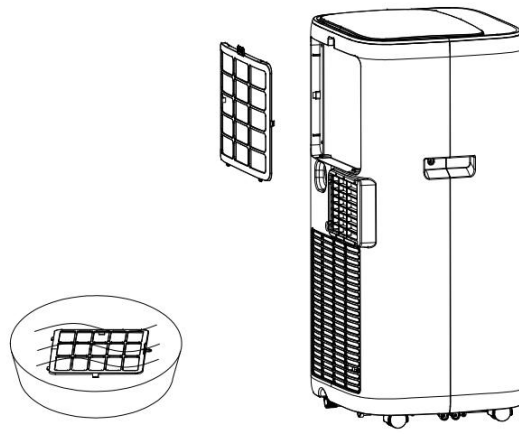
Clean with surface of machine with a wet soft cloth. Don't use chemicals, such as benzene, alcohol, gasoline, etc; otherwise, the surface of the air conditioning will be damaged or even the whole machine will be damaged.

2 . Clean the filter screen

If the filter screen is clogged with dust, and the effectiveness of the air conditioning is reduced, be sure to clean the filter screen



once every two weeks.



### 3 . Clean the upper filter screen frame

- 1) Unscrew one screw fixed by EVA filter net and back shell with screwdriver, and take out EVA filter net.
- 2 ) Put the EVA filter screen into warm water with neutral detergent (about 40°C / 104°F) and dry it in the shade after rinsing clean.

## VIII.Unit Storage:

- 1:Unscrew the drainage cover, unplug the water plug, and discharge the water in the water pan into other water containers or directly tilt the body to discharge the water into other containers.
  - 2:Turn on the machine, adjust it to low-wind ventilation mode, and maintain this state until the drainage pipe becomes dry, so as to keep the inside of the body in a dry state and prevent it from mildewing.
  - 3:Turn off the machine, unplug the power plug, and wrap the power cord around the wrapping post; install the water plug and the drainage cover.
  - 4:Remove the exhaust pipe and keep it properly.
  - 5:Cover the air conditioning with a plastic bag. Put the air conditioning in a dry place, keep it out of the reach of children, and take dust control measures.
  - 6:Remove batteries of the remote control and keep them properly.
- Note:** ensure that the body is placed in a dry place and keep all machine components properly.

## IX.Troubleshooting

### 1. Information on servicing

- 1) Checks to the area

Prior to beginning work on systems containing flammable refrigerants, safety checks are necessary to ensure that the risk of ignition is minimised. For repair to the refrigerating system, the following precautions shall be complied with prior to conducting work on the system.

## 2) Work procedure

Work shall be undertaken under a controlled procedure so as to minimise the risk of a flammable gas or vapour being present while the work is being performed.

## 3) General work area

All maintenance staff and others working in the local area shall be instructed on the nature of work being carried out. Work in confined spaces shall be avoided. The area around the workspace shall be sectioned off. Ensure that the conditions within the area have been made safe by control of flammable material.

## 4) Checking for presence of refrigerant

The area shall be checked with an appropriate refrigerant detector prior to and during work, to ensure the technician is aware of potentially flammable atmospheres. Ensure that the leak detection equipment being used is suitable for use with flammable refrigerants, i.e. non-sparking, adequately sealed or intrinsically safe.

## 5) Presence of fire extinguisher

If any hot work is to be conducted on the refrigeration equipment or any associated parts, appropriate fire extinguishing equipment shall be available to hand. Have a dry powder or CO<sub>2</sub> fire extinguisher adjacent to the charging area.

## 6) No ignition sources

No person carrying out work in relation to a refrigeration system which involves exposing any pipe work that contains or has contained flammable refrigerant shall use any sources of ignition in such a manner that it may lead to the risk of fire or explosion. All possible

ignition sources, including cigarette smoking, should be kept sufficiently far away from the site of installation, repairing, removing and disposal, during which flammable refrigerant can possibly be released to the surrounding space. Prior to work taking place, the area around the equipment is to be surveyed to make sure that there are no flammable hazards or ignition risks. "No Smoking" signs shall be displayed.

## 7) Ventilated area

Ensure that the area is in the open or that it is adequately ventilated before breaking into the system or conducting any hot work. A degree of ventilation shall continue during the period that the work is carried out. The ventilation should safely disperse any released refrigerant and preferably expel it externally into the atmosphere.

## 8) Checks to the refrigeration equipment

Where electrical components are being changed, they shall be fit for the purpose and to the correct specification. At all times the manufacturer's maintenance and service guidelines shall be followed. If in doubt consult the manufacturer's technical department for assistance.

The following checks shall be applied to installations using flammable refrigerants:

- The charge size is in accordance with the room size within which the refrigerant containing parts are installed;
- The ventilation machinery and outlets are operating adequately and are not obstructed;
- If an indirect refrigerating circuit is being used, the secondary circuit shall be checked for the presence of refrigerant;
- Marking to the equipment continues to be visible and legible. Markings and signs that are illegible shall be corrected;
- Refrigeration pipe or components are installed in a position where they are unlikely to be exposed to any substance which may corrode refrigerant containing components, unless the components are constructed of materials which are inherently resistant to being corroded or are suitably protected against being so corroded.

## 9) Checks to electrical devices

Repair and maintenance to electrical components shall include initial safety checks and component inspection procedures. If a fault exists that could compromise safety, then no electrical supply shall be connected to the circuit until it is satisfactorily dealt with. If the fault cannot be corrected immediately but it is necessary to continue operation, an adequate temporary solution shall be used. This shall be reported to the owner of the equipment so all parties are advised.

Initial safety checks shall include:

- That capacitors are discharged: this shall be done in a safe manner to avoid possibility of sparking;
- That there no live electrical components and wiring are exposed while charging, recovering or purging the system;
- That there is continuity of earth bonding.

### **3. Repairs to sealed components**

1) During repairs to sealed components, all electrical supplies shall be disconnected from the equipment being worked upon prior to any removal of sealed covers, etc. If it is absolutely necessary to have an electrical supply to equipment during servicing, then a permanently

operating form of leak detection shall be located at the most critical point to warn of a potentially hazardous situation.

2) Particular attention shall be paid to the following to ensure that by working on electrical components, the casing is not altered in such a way that the level of protection is affected.

This shall include damage to cables, excessive number of connections, terminals not made to original specification, damage to seals, incorrect fitting of glands, etc.

Ensure that apparatus is mounted securely.

Ensure that seals or sealing materials have not degraded such that they no longer serve the purpose of preventing the ingress of flammable atmospheres. Replacement parts shall be in accordance with the manufacturer's specifications.

NOTE: The use of silicon sealant may inhibit the effectiveness of some types of leak detection equipment. Intrinsically safe components do not have to be isolated prior to working on them.

### **3. Repair to intrinsically safe components**

Do not apply any permanent inductive or capacitance loads to the circuit without ensuring that this will not exceed the permissible voltage and current permitted for the equipment in use.

Intrinsically safe components are the only types that can be worked on while live in the presence of a flammable atmosphere. The test apparatus shall be at the correct rating.

Replace components only with parts specified by the manufacturer. Other parts may result in the ignition of refrigerant in the atmosphere from a leak.

### **4. Cabling**

Check that cabling will not be subject to wear, corrosion, excessive pressure, vibration, sharp edges or any other adverse environmental effects. The check shall also take into account the effects of aging or continual vibration from sources such as compressors or fans.

### **5. Detection of flammable refrigerants**

Under no circumstances shall potential sources of ignition be used in the searching for or detection of refrigerant leaks. A halide torch (or any other detector using a naked flame) shall not be used.

## **6. Leak detection methods**

The following leak detection methods are deemed acceptable for systems containing flammable refrigerants.

Electronic leak detectors shall be used to detect flammable refrigerants, but the sensitivity may not be adequate, or may need re-calibration. (Detection equipment shall be calibrated in a refrigerant-free area.) Ensure that the detector is not a potential source

of ignition and is suitable for the refrigerant used. Leak detection equipment shall be set at a percentage of the LFL of the refrigerant and shall be calibrated to the refrigerant employed and the appropriate percentage of gas (25 % maximum) is confirmed.

Leak detection fluids are suitable for use with most refrigerants but the use of detergents containing chlorine shall be avoided as the chlorine may react with the refrigerant and corrode the copper pipe-work.

If a leak is suspected, all naked flames shall be removed/ extinguished.

If a leakage of refrigerant is found which requires brazing, all of the refrigerant shall be recovered from the system, or isolated (by means of shut off valves) in a part of the system remote from the leak. Oxygen free nitrogen (OFN) shall then be purged through the system both before and during the brazing process.

## **9. Removal and evacuation**

When breaking into the refrigerant circuit to make repairs – or for any other purpose –conventional procedures shall be used. However, it is important that best practice is followed since flammability is a consideration. The following procedure shall be adhered

to:

- Remove refrigerant;
- Purge the circuit with inert gas;
- Evacuate;
- Purge again with inert gas;
- Open the circuit by cutting or brazing.

The refrigerant charge shall be recovered into the correct recovery cylinders. The system shall be “flushed” with OFN to render the unit safe. This process may need to be repeated several times. Compressed air or oxygen shall not be used for this task.

Flushing shall be achieved by breaking the vacuum in the system with OFN and continuing to fill until the working pressure is achieved, then venting to atmosphere, and finally pulling down to a vacuum. This process shall be repeated until no refrigerant is within the system. When the final OFN charge is used, the system shall be vented down to atmospheric pressure to enable work to take place. This operation is absolutely vital if brazing operations on the pipe-work are to take place.

Ensure that the outlet for the vacuum pump is not close to any ignition sources and there is ventilation available.

## **10. Charging procedures**

In addition to conventional charging procedures, the following requirements shall be followed.

- Ensure that contamination of different refrigerants does not occur when using charging equipment. Hoses or lines shall be as short as possible to minimise the amount of refrigerant contained in them.
- Cylinders shall be kept upright.
- Ensure that the refrigeration system is earthed prior to charging the system with refrigerant.

- Label the system when charging is complete (if not already).
- Extreme care shall be taken not to overfill the refrigeration system.

Prior to recharging the system it shall be pressure tested with OFN. The system shall be leak tested on completion of charging but prior to commissioning. A follow up leak test shall be carried out prior to leaving the site.

## 9. Decommissioning

Before carrying out this procedure, it is essential that the technician is completely familiar with the equipment and all its detail. It is recommended good practice that all refrigerants are recovered safely. Prior to the task being carried out, an oil and refrigerant sample shall be taken in case analysis is required prior to re-use of reclaimed refrigerant. It is essential that electrical power is available before the task is commenced.

- a) Become familiar with the equipment and its operation.
- b) Isolate system electrically.
- c) Before attempting the procedure ensure that:
  - Mechanical handling equipment is available, if required, for handling refrigerant cylinders;
  - All personal protective equipment is available and being used correctly;
  - The recovery process is supervised at all times by a competent person;
  - Recovery equipment and cylinders conform to the appropriate standards.
- d) Pump down refrigerant system, if possible.
- e) If a vacuum is not possible, make a manifold so that refrigerant can be removed from various parts of the system.
- f) Make sure that cylinder is situated on the scales before recovery takes place.
- g) Start the recovery machine and operate in accordance with manufacturer's instructions.
- h) Do not overfill cylinders. (No more than 80 % volume liquid charge).
- i) Do not exceed the maximum working pressure of the cylinder, even temporarily.
- j) When the cylinders have been filled correctly and the process completed, make sure that the cylinders and the equipment are removed from site promptly and all isolation valves on the equipment are closed off.
- k) Recovered refrigerant shall not be charged into another refrigeration system unless it has been cleaned and checked.

## 10. Labelling

Equipment shall be labelled stating that it has been de-commissioned and emptied of refrigerant. The label shall be dated and signed. Ensure that there are labels on the equipment stating the equipment contains flammable refrigerant.

## 11. Recovery

When removing refrigerant from a system, either for servicing or decommissioning, it is recommended good practice that all refrigerants are removed safely.

When transferring refrigerant into cylinders, ensure that only appropriate refrigerant recovery cylinders are employed. Ensure that the

correct number of cylinders for holding the total system charge is available. All cylinders to be used are designated for the recovered refrigerant and labelled for that refrigerant (i.e. special cylinders for the recovery of refrigerant). Cylinders shall be complete with pressure relief valve and associated shut-off valves in good working order. Empty recovery cylinders are evacuated and, if possible, cooled before recovery occurs.

The recovery equipment shall be in good working order with a set of instructions concerning the equipment that is at hand and shall be suitable for the recovery of flammable refrigerants. In addition, a set of calibrated weighing scales shall be available and in good working order. Hoses shall be complete with leak-free disconnect couplings and in good condition. Before using the recovery machine, check that it is in satisfactory working order, has been properly maintained and that any associated electrical components are sealed to prevent ignition in the event of a refrigerant release. Consult manufacturer if in doubt.

The recovered refrigerant shall be returned to the refrigerant supplier in the correct recovery cylinder, and the relevant Waste Transfer Note arranged. Do not mix refrigerants in recovery units and especially not in cylinders.

If compressors or compressor oils are to be removed, ensure that they have been evacuated to an acceptable level to make certain that flammable refrigerant does not remain within the lubricant. The evacuation process shall be carried out prior to returning the compressor to the suppliers. Only electric heating to the compressor body shall be employed to accelerate this process. When oil is drained from a system, it shall be carried out safely.

### Fuse parameters of the machine

Type: 5ET or SMT Voltage: 250V Current: 3.15 A

#### A. Unit Storage:

- 1: Unscrew the drainage cover, unplug the water plug, and discharge the water in the water pan into other water containers or directly tilt the body to discharge the water into other containers.
- 2: Turn on the machine, adjust it to low-wind ventilation mode, and maintain this state until the drainage pipe becomes dry, so as to keep the inside of the body in a dry state and prevent it from mildewing.
- 3: Turn off the machine, unplug the power plug, and wrap the power cord around the wrapping post; install the water plug and the drainage cover.
- 4: Remove the exhaust pipe and keep it properly.
- 5: Cover the air conditioning with a plastic bag. Put the air conditioning in a dry place, keep it out of the reach of children, and take dust control measures.
- 6: Remove batteries of the remote control and keep them properly.

**Note:** ensure that the body is placed in a dry place and keep all machine components properly.

### IX. Troubleshooting

Do not repair or disassemble the air conditioning by yourself. Unqualified repair will lead to failure of the warranty card, and may cause damage to users or their properties.

Problems	Reasons	Solutions
The air conditioning does not work.	There is no electricity.	Turn it on after connecting it to a socket with electricity.
	The overflow indicator displays "FL".	Discharge the water inside.

	The ambient temperature is too low or too high	Recommend to use the machine in at the temperature of 7-35 °C (44-95 °F).
	In cooling mode, the room temperature is lower than the set temperature; in heating mode, the room temperature is higher than the set temperature.	Change the set temperature.
	In dehumidification mode, the ambient temperature is low.	The machine is placed in a room with an ambient temperature of greater than 17 °C (62 °F).
The cooling effect is not good	There is direct sunlight.	Pull the Curtain.
	Doors or windows are open; there are a lot of people; or in cooling mode, there are other sources of heat.	Close doors and windows, and add new air conditioning.
	The filter screen is dirty.	Clean or replace the filter screen.
	The air inlet or outlet is blocked.	Clear obstructions.
Big Noise	The air conditioning is not placed on a flat surface.	Put the air conditioning on a flat and hard place (to reduce noise).
compressor does not work.	Overheat protection starts.	Wait for 3 minutes until the temperature is lowered, and then restart the machine.
The remote control does not work.	The distance between the machine and the remote control is too far.	Let the remote control get close to the air conditioning, and make sure that the remote control directly faces to the direction of the remote control receiver.
	The remote control is not aligned with the direction of the remote control receiver.	
	Batteries are dead.	Replace batteries.
Displays 'E1'.	The room temperature sensor is abnormal	Check the room temperature sensor and related circuitry.
Displays 'E2'	. The pipe temperature sensor is abnormal.	Check the pipe temperature sensor and related circuitry.

Note: If problems not listed in the table occur or recommended solutions do not work, please contact the professional service organization.

## Italiano



### **Trattamento del unità elettrico od elettronico a fine vita (Applicabile in tutti i paesi dell'Unione Europea e in quelli con sistema di raccolta differenziata)**

Questo simbolo sul prodotto o sulla confezione indica che il prodotto non deve essere considerato come un normale rifiuto domestico, ma deve invece essere consegnato ad un punto di raccolta appropriato per il riciclo di apparecchi elettrici ed elettronici. Assicurandovi che questo prodotto sia smaltito correttamente, voi contribuirete a prevenire potenziali conseguenze negative per l'ambiente e per la salute che potrebbero altrimenti essere causate dal suo smaltimento inadeguato. Il riciclaggio dei materiali aiuta a conservare le risorse naturali. Per informazioni più dettagliate circa il riciclaggio di questo prodotto, potete contattare l'ufficio comunale, il servizio locale di smaltimento rifiuti oppure il negozio dove l'avete acquistato. Chiunque abbandona o cestina questo apparecchio e non lo riporta in un centro di raccolta differenziata per rifiuti elettrici-elettronici è punito con la sanzione amministrativa pecuniaria prevista dalla normativa vigente in materia di smaltimento abusivo di rifiuti.

## English



### **Disposal of old electrical & electronic equipment (Applicable in the European Union and other European countries with separate collection systems)**

This symbol on the product or in its packaging indicates that this product shall not be treated as household waste. Instead it shall be handed over to the applicable collection point for the recycling of electrical and electronic equipment. By ensuring this product is disposed of correctly, you will help prevent potential negative consequences for the environment and human health, which could otherwise be caused by inappropriate waste handling of this product. The recycling of materials will help to conserve natural resources. For more detailed information about recycling of this product, please contact your local city office, your household waste disposal service or the shop where you purchased the product.

## Français



### **Traitement des appareils électriques et électroniques en fin de vie (Applicable dans les pays de l'Union Européenne et aux autres pays européens disposant de systèmes de collecte sélective)**

Ce symbole, apposé sur le produit ou sur son emballage, indique que ce produit ne doit pas être traité avec les déchets ménagers. Il doit être remis à un point de collecte approprié pour le recyclage des équipements électriques et électroniques. En s'assurant que ce produit est bien mis au rebus de manière appropriée, vous aiderez à prévenir les conséquences négatives potentielles pour l'environnement et la santé humaine. Le recyclage des matériaux aidera à conserver les ressources naturelles. Pour toute information supplémentaire au sujet du recyclage de ce produit, vous pouvez contacter votre municipalité, votre déchetterie ou le magasin où vous avez acheté le produit.

## Español



### **Tratamiento de los equipos eléctricos y electrónicos al final de su vida útil (Aplicable en la Unión Europea y en países europeos con sistemas de recogida selectiva de residuos)**

Este símbolo en su equipo o su embalaje indica que el presente producto no puede ser tratado como residuos domésticos normales, sino que deben entregarse en el correspondiente punto de recogida de equipos eléctricos y electrónicos. Asegurándose de que este producto es desechado correctamente, Ud. Está ayudando a prevenir las consecuencias negativas para el medio ambiente y la salud humana que podrían derivarse de la incorrecta manipulación de este producto. El reciclaje de materiales ayuda a conservar las reservas naturales. Para recibir información detallada sobre el reciclaje de este producto, por favor, contacte con su ayuntamiento, su punto de recogida más cercano o el distribuidor donde adquirió el producto.

## Deutsch



### **Entsorgung von gebrauchten elektrischen und elektronischen Geräten (Anzuwenden in den Ländern der Europäischen Union und anderen europäischen Ländern mit einem separaten Sammelsystem für diese Geräte)**

Das Symbol auf dem Produkt oder seiner Verpackung weist darauf hin, dass dieses Produkt nicht als normaler Haushaltsabfall zu behandeln ist, sondern an einer Annahmestelle für das Recycling von elektrischen und elektronischen Geräten abgegeben werden muss. Durch Ihren Beitrag zum korrekten Entsorgen dieses Produkts schützen Sie die Umwelt und die Gesundheit Ihrer Mitmenschen. Umwelt und Gesundheit werden durch falsches Entsorgen gefährdet. Materialrecycling hilft den Verbrauch von Rohstoffen zu verringern. Weitere Informationen über das Recycling dieses Produkts erhalten Sie von Ihrer Gemeinde, den Kommunalen Entsorgungsbetrieben oder dem Geschäft, in dem Sie das Produkt gekauft haben.

