

AKBT980 - Manual

Page Dimension : 148.5 x 210 mm

Languages : Italian / English

AKAI

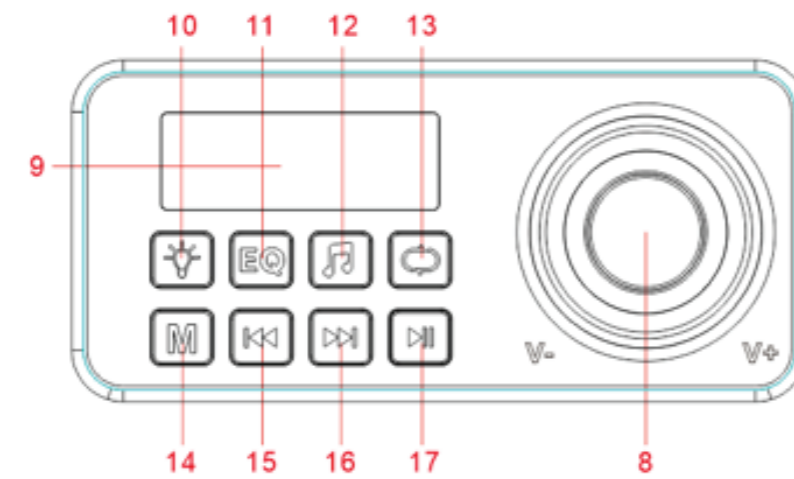
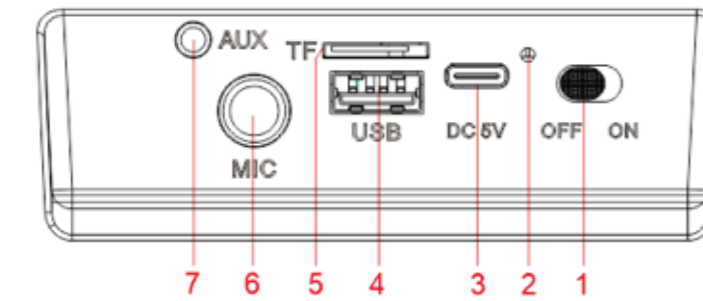
Enjoy Innovation.

LED BLUETOOTH PARTY SPEAKER

AKBT980
MANUALE



Per evitare possibili danni all'udito, limitare il tempo di ascolto a volumi elevati.



• Per connettersi in modalità wireless al proprio Smartphone. Apri le impostazioni Bluetooth sul tuo smartphone. Cerca dispositivi. Seleziona "AKBT980" per connetterti.

• L'altoparlante si collegherà automaticamente all'ultimo dispositivo connesso.

• Se ti viene richiesta una password, inserisci la password "0000"

Per La Tua Sicurezza

Questo non è un giocattolo. Non lasciare che i bambini utilizzino senza sorveglianza.

Evitare di far cadere l'unità. Non colpire/percuotere l'unità.

Non riparare l'unità da soli, far riparare l'unità da un tecnico qualificato.



Barni Carlo Spa
Via Arconate n.63 20038 Busto Garolfo (MI)
Fabricatto In Cina www.barni.it

PULSANTE

- On / Off
Attiva e disattiva il diffusore con l'interruttore
- Indicatore Di Carica
L'indicatore LED diventerà ROSSO durante la ricarica e si spegnerà a ricarica completata. Un segnale acustico avviserà che la batteria è scarica e il diffusore necessita di essere ricaricato
- Ricarica USB Di Tipo C.
Collega il filo alla presa al muro.
- Slot USB
Lo speaker riprodurrà automaticamente i contenuti della USB.
- Slot Micro SD
Lo speaker riprodurrà automaticamente i contenuti della Micro SD.
- Ingresso Microfono
AVVERTENZA: si consiglia di ruotare la manopola del volume del diffusore completamente a sinistra per evitare ritorni audio o forti scariche quando si collega il microfono.
Inserisci una spina standard di un cavo del microfono nella presa di ingresso del microfono sul lato superiore del diffusore.
- Ingresso AUX
- Volume
- Quadrante
- Luci LED
Premi brevemente il tasto per attivare la modalità luce.
- EQ
Premi questo tasto per accedere all'equalizzatore.
(Solo per le modalità USB e Micro SD.)
- Elimina Audio Originale
Quando utilizzi un microfono (non incluso) per parlare o cantare, premi questo tasto per eliminare il suono originale della musica
(Disponibile solo nelle modalità BT, USB, TF)
- RIPETI
Premi questo tasto per selezionare una tra quattro modalità di ripetizione dei brani
ONE (un brano),
ALL (tutti i brani),
FOD (cartella),
rDO (casuale)
(Solo per le modalità USB e Micro SD.)
- MODALITÀ
Premi brevemente il tasto per commutare tra le modalità:
AUX - USB - Micro SD - Bluetooth
- Brano Precedente
Premi brevemente il tasto per passare al brano precedente.
Tienilo premuto per il riavvolgimento veloce.
(Solo per le modalità USB e Micro SD.)
- Brano Successivo
Premi brevemente il tasto per passare al brano successivo.
Tienilo premuto per l'avanzamento veloce
(Solo per le modalità USB e Micro SD.)
- Play / Pause / TWS
Premi leggermente per mettere in pausa e/o riprodurre la musica.

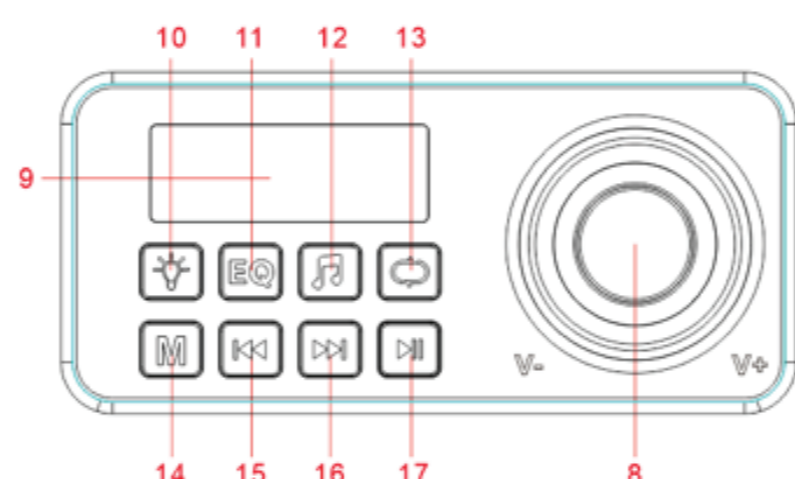
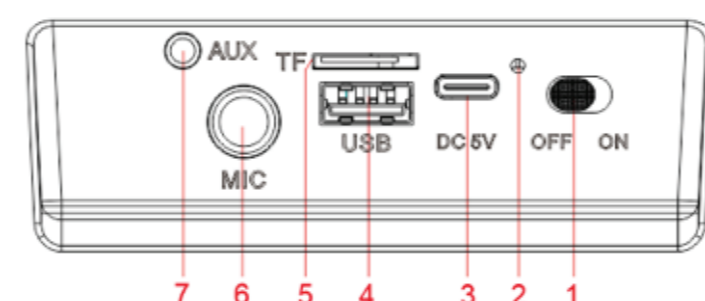
Premi a lungo per connettere in TWS il modello AKBT980.

Premi a lungo per disconnettere il prodotto dalla modalità TWS.

(incluso solo 1 pz. di AKBT980)



To avoid possible hearing damage, limit the time listening at high volumes.



• To wirelessly connect to your Smartphone. Open the Bluetooth settings on your Smartphone. Search for devices. Select 'AKBT980' to connect.

• The speaker will automatically connect to the last connected device.

• If you are asked for a password. Use the password "0000"

For Your Safety

This is not a toy. Do not let children use unsupervised.

Avoid dropping the unit. Do not hit / beat the unit.

Do not repair the unit yourself, have a qualified technician repair the unit.

KEY

- Power
Turn the speaker On / Off

Charging Indicator
The LED indicator will turn RED when charging, and turn off when fully charged. On low power, a tone will be heard, indicated that the speaker needs to be charged.
- Type-C Charging Port
Use the included charger to charge speaker. Connect charger to wall outlet.
- USB Input
The speaker will play music automatically when USB is inserted.
- Micro SD Input
The speaker will play music automatically when Micro SD is inserted.
- Microphone Input
WARNING: It is recommended that the speaker's volume knob be turned all the way to the left to prevent any feedback or loud pops when connecting the microphone.
Insert a standard connector of a wired microphone into the microphone input jack on the top of the speaker.
*Microphone Not Included
- AUX Input
- Volume Control
- LED Display
- LED Lights
Short press to change the light mode
- EQ
Press this button to adjust the EQ settings of the music playback.
*For USB & Micro SD Playback Only.
- Microphone Priority
This will stop the music playback on the speaker, so the microphone output can be heard clearly.
- Repeat
Press this button to cycle through playback modes.
ONE (Play single song)
ALL (Play all songs)
FOD (Loop Folder)
rDO (Play songs in random order)
*For USB & Micro SD Playback Only.
- MODE
Short press to change between modes:
AUX - USB - MICRO SD - Bluetooth
- Previous Track / Rewind
Short press to go to previous track.
Long press to rewind the current song.
*For USB & Micro SD Playback Only.
- Next Track / Fast Forward
Short press to go to next track.
Long press to fast forward the current song.
*For USB & Micro SD Playback Only.
- Play / Pause / TWS
Short press to Play / Pause the music.

Long press to enter TWS mode. You can wirelessly pair to another AKBT980 speaker for a True Wireless Stereo Sound.

Long press again to disconnect TWS connection.

*Second AKBT980 speaker not included.

Specifiche Tecniche

Versione Bluetooth:	BT5.0
Chipset / Software:	AB5301
Capacità Batterie:	2,400mAh (Batterie incluse)
Carica di tensione in ingresso:	5V 1A
Output:	2 x 10W



INFORMAZIONI AGLI UTENTI

al sensi del Decreto Legislativo N° 49 del 14 Marzo 2014
"Attuazione della Direttiva 2012/19/UE sui rifiuti di apparecchiature elettriche ed elettroniche (RAEE)"
Il simbolo del cassonetto barrato riportato sull'apparecchiatura indica che il prodotto alla fine della propria vita utile deve essere raccolto separatamente dagli altri rifiuti. L'utente dovrà, pertanto, conferire l'apparecchiatura integra dei componenti essenziali giunta a fine vita agli idonei centri di raccolta differenziata dei rifiuti elettronici ed elettrotecnici, oppure riconsegnarla al rivenditore al momento dell'acquisto di nuova apparecchiatura di tipo equivalente, in ragione di uno a uno, oppure 1 a zero per le apparecchiature aventi lato maggiore inferiore a 25 cm. L'adeguata raccolta differenziata per l'avvio successivo dell'apparecchiatura dimessa al riciclaggio, al trattamento e allo smaltimento ambientale compatibile contribuisce ad evitare possibili effetti negativi sull'ambiente e sulla salute e favorisce il riciclo dei materiali di cui è composta l'apparecchiatura. Lo smaltimento abusivo del prodotto da parte dell'utente comporta l'applicazione delle sanzioni amministrative di cui al D.Lgs n. Decreto Legislativo N° 49 del 14 Marzo 2014.

TIPO DI EQUIPAGGIAMENTO RADIO AKBT980

DICHIARAZIONE DI CONFORMITA' EU SEMPLIFICATA

La sottoscritta , Barni Carlo Spa , dichiara che il tipo di equipaggiamento radio è conforme alla direttiva 2014/53/EU. Il testo completo della dichiarazione di conformità EU è disponibile al seguente indirizzo internet :
www.barni.it



Il prodotto funziona con batterie che rientrano nella Direttiva Europea 2013/56/EU e che non possono essere smaltite con i normali rifiuti domestici. Informarsi sulle normative locali relative alla raccolta differenziata delle batterie: un corretto smaltimento permette di evitare conseguenze negative per l'ambiente e la salute.
La batteria è incorporata, da smaltire al termine della vita utile del prodotto, non può essere rimossa dall'utente. In questo caso, i centri di recupero e riciclaggio possono eseguire lo smontaggio del prodotto e la rimozione della batteria

AKAI

Enjoy Innovation.

CONDIZIONI DI GARANZIA

Il prodotto è coperto da garanzia per il primo utente sulla base delle norme di legge vigenti. I componenti che risultassero difettosi per accertate cause di fabbrica verranno riparati o sostituiti gratuitamente dal servizio assistenza interno all'azienda, si riserva il diritto , in alcuni casi, di decidere la sostituzione di questo apparecchio con un altro uguale o simile nel caso il modello non sia disponibile.

Nei prodotti con alimentatore esterno e telecomando la garanzia sugli stessi è pari a 60gg dalla data di acquisto.

E' esclusa la sostituzione dell' apparecchio ed il prolungamento della garanzia in seguito ad un guasto avvenuto a causa dell'errato utilizzo e/o di danni evidenti.

Le spese di trasporto ed i rischi connessi ad esso, smarrimenti relativi a spedizioni da e per i centro autorizzato sono a carico del cliente.

Non sono coperti da garanzia : le parti estetiche e tutte le parti elettriche ed elettroniche danneggiate a causa di negligenza nell' uso, per manutenzione effettuata da personale non autorizzato, a causa di trasporti effettuati senza le dovute cautele e per circostanze che non possono imputarsi a difetti di fabbrica dell' apparecchio. In ogni caso sono assolutamente da escludersi interventi in garanzia per guasti provocati da fulmini , o da sovratensioni istantanee, inversioni di polarità, acqua, areazione inadeguata. **DOVENDO MUOVERE L' APPARECCHIO è obbligatorio l' utilizzo dell' imballo originale (e del materiale dell' imballo), quindi CONSERVARE ACCURATAMENTE L' IMBALLO.**

Sono esclusi dalla garanzia interventi a domicilio per controlli di comodo o presunti difetti.

La garanzia non copre l' uso professionale del prodotto.

La presente garanzia non comporta alcun risarcimento a danni diretti o indiretti di qualsiasi natura verso persone o cose dovute al periodo di eventuale inefficienza dell' apparecchio.

Il presente certificato deve sempre accompagnare l' apparecchio in caso di riparazione ed è valido solo se correlato di scontrino fiscale o fattura e compilato in tutte le sue parti .

Si prega inoltre di conservare gli imballi originali fino alla scadenza della garanzia.

Qualora il prodotto risultasse difettoso o non funzionante si prega di rivolgersi al rivenditore presso il quale è stato effettuato l'acquisto .

DATI PROPRIETARIO	DATI DEL PRODOTTO
Cognome, nome, indirizzo	Marca
_____	Modello
_____	Matricola
_____	_____
_____	_____