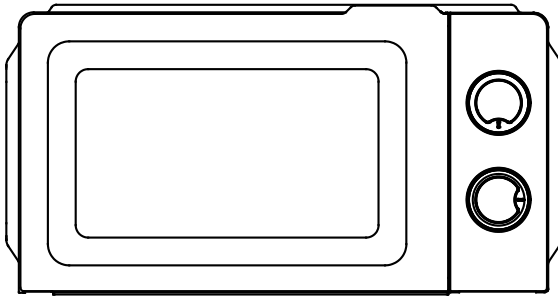


AKAI

FORNO A MICROONDE



Model: AKMW20SG

Manuale d'istruzioni

Leggere attentamente il Manuale prima di installare e utilizzare il forno.

“L'apparecchio può essere utilizzato da bambini di età non inferiore a 8 anni e da persone con ridotte capacità fisiche, sensoriali o mentali, o prive di esperienza o della necessaria conoscenza, purché sotto sorveglianza oppure dopo che le stesse abbiano ricevuto istruzioni relative all'uso sicuro dell'apparecchio e alla comprensione dei pericoli ad esso inerenti. I bambini non devono giocare con l'apparecchio. La pulizia e la manutenzione destinata ad essere effettuata dall'utilizzatore non deve essere effettuata da bambini senza sorveglianza”

Precauzioni per evitare un'eccessiva esposizione a microonde

1. Non tentare di far funzionare il forno con la porta aperta in quanto il funzionamento della porta aperta può comportare un'esposizione dannosa all'energia a microonde. È importante non vanificare o manomettere i blocchi di sicurezza.
2. Non collocare alcun oggetto tra il pannello anteriore del forno e la porta e non fare accumulare residui di detergente sulle superfici di tenuta.
3. Non utilizzare il forno se è danneggiato. È molto importante che la porta del forno chiuda bene e che non vi sia alcun danno a :
 - a) porta (comprese le eventuali ammaccature),
 - b) Cerniere e chiusure (rotte o allentate),
 - c) guarnizioni della porta e le superfici di tenuta.
4. Il forno deve essere regolato o riparato solo da personale qualificato.

INDICE

Precauzioni per evitare un'eccessiva esposizione a microonde	1
INFORMAZIONI DI SICUREZZA: ISTRUZIONI DI SICUREZZA IMPORTANTI	
LEGGERE ATTENTAMENTE E CONSERVARE PER UN RIFERIMENTO FUTURO	3
SPECIFICATIONS	8
GUIDA ALL'INSTALLAZIONE	9
INTERFERENZE RADIO	9
PRINCIPI DI COTTURA A MICROONDE	9
ISTRUZIONI PER UNA CORRETTA MESSA A TERRA	10
CONSIGLI PRIMA DI CHIAMARE IL SERVIZIO ASSISTENZA	10
GUIDA ACCESSORI COTTURA	10
PART NAMES	11
PANNELLO DI CONTROLLO	12
OPERAZIONE	13
Manutenzione e Pulizia	13

INFORMAZIONI DI SICUREZZA:
ISTRUZIONI DI SICUREZZA IMPORTANTI
LEGGERE ATTENTAMENTE E CONSERVARE PER UN
RIFERIMENTO FUTURO

ATTENZIONE: Se la porta o le guarnizioni sono danneggiate, il forno non deve essere utilizzato fintanto che non sia stato riparato da una persona competente;

ATTENZIONE: È pericoloso per qualsiasi persona non competente eseguire una qualsiasi riparazione o manutenzione che coinvolga la rimozione del coperchio che protegge dall'esposizione all'energia delle microonde.

ATTENZIONE: Non scaldare liquidi o altri alimenti in contenitori chiusi ermeticamente perché potrebbero esplodere. Rimuovere la pellicola di plastica dal cibo prima di cucinarlo o scongelarlo. Si noti però che in alcuni casi il cibo potrebbe essere coperto con una pellicola di plastica, per il riscaldamento o la cottura.

Questo apparecchio è progettato per uso domestico o applicazioni simili quali, ad esempio:

- per l'uso, in aree riservate, da parte del personale di negozi, uffici ed altri ambienti di lavoro
- per l'utilizzo in agriturismi
- per l'uso da parte di clienti di hotel, motel ed altre strutture residenziali
- per l'utilizzo in bed & breakfast e strutture simili

Quando si utilizza un apparecchio elettrico devono essere seguite alcune precauzioni di sicurezza, tra cui le seguenti:

ATTENZIONE - Per ridurre il rischio di ustioni, scosse elettriche, incendi, danni alle persone o l'esposizione a un'eccessiva energia a microonde!:

1. Leggere tutte le istruzioni prima di utilizzare l'apparecchio.
2. Questo elettrodomestico può essere utilizzato da bambini di età superiore a 8 anni e da persone con ridotte capacità fisiche, sensoriali o mentali o mancanza di esperienza e conoscenza sole se supervisionati da persone responsabili e se sono stati istruiti sull'uso dell'apparecchio in modo sicuro e abbiano compreso i rischi connessi;
3. I bambini non devono giocare con l'apparecchio;
4. Ai bambini non deve essere consentito di effettuare operazioni di pulizia o di manutenzione sull'apparecchio a meno che non siano supervisionati da un adulto
5. L'apparecchio non è previsto per l'utilizzo con un timer esterno o con un sistema separato di comando a distanza
6. Utilizzare solo utensili che sono adatti per i forni a microonde.
7. Contenitori per cibi e bevande in metallo non sono utilizzabili per la cottura a microonde.
8. Se gli alimenti vengono scaldati o cucinati in contenitori usa e getta di plastica, carta o altro materiale combustibile, controllare il forno e controllarlo frequentemente.
9. Il forno a microonde è progettato per riscaldare cibo e bevande. L'asciugatura di cibi o capi di vestiario o il riscaldamento di tappetini, pantofole, spugne, panni umidi e oggetti simili può causare lesioni personali, danni alle cose o incendi.
10. Se si nota una fuoriuscita di fumo, spegnere il forno o scollegare l'alimentazione elettrica e tenere lo sportello chiuso per non favorire lo sviluppo di fiamme.

11. Il riscaldamento a microonde di bevande può comportare un'ebollizione ritardata senza formazione di bolle, pertanto manipolare il contenitore con attenzione.
12. il contenuto di biberon e vasetti di alimenti per l'infanzia deve essere mescolato o agitato e la temperatura deve essere controllata prima del consumo, al fine di evitare ustioni
13. Non cucinare le uova con il guscio. Le uova con il guscio non devono essere cotte o scaldate nel forno a microonde perché potrebbero esplodere anche in un secondo momento dopo che la funzione di riscaldamento è terminata;
14. riscaldamento è terminata
15. Pulire regolarmente il forno e rimuovere gli eventuali depositi di alimenti.
Se il forno non viene mantenuto pulito, la superficie può deteriorarsi, la durata utile dell'apparecchio ne risulta ridotta e possono sopravvenire situazioni potenzialmente pericolose.
16. Utilizzare questo apparecchio solo per l'uso previsto, come descritto nel manuale. Non usare prodotti chimici corrosivi o vapori in questo apparecchio. Questo tipo di forno è specificamente progettato per riscaldare, cucinare o cibo secco. Non è progettato per uso industriale o di laboratorio.
17. Non utilizzare il forno quando è vuoto.
18. Non utilizzare l'apparecchio se ha un cavo o una spina danneggiati, se non funziona correttamente, o se è stato danneggiato o caduto. Se il cavo di alimentazione è danneggiato, deve essere sostituito dal costruttore o dal suo rappresentante o da una persona qualificata, al fine di evitare rischi.

19. Per ridurre il rischio di incendio nella cavità del forno.:

- Durante il riscaldamento di alimenti in contenitori di plastica o carta, assicurarsi che all' interno del forno non si possano generare fiamme o incendi

- Rimuovere i lacci di chiusura di carta o sacchetti di plastica prima di metterli in forno.

- Se si nota del fumo, spegnere o staccare la spina e tenere la porta chiusa per soffocare eventuali fiamme.

- Non usare la cavità a fini di stoccaggio. Non lasciare prodotti di carta, utensili da cucina, o cibo nella cavità quando non in uso.

20. ATTENZIONE: liquido o altri alimenti non devono essere riscaldati in contenitori sigillati che potrebbero esplodere.

21. Riscaldamento a microonde di bevande potrebbe causare un ebollizione eruttiva quindi prestare massima attenzione prima di toccare la maniglia del contenitore

22. Non friggere il cibo nel forno. L'olio caldo può danneggiare le parti e gli utensili da forno e addirittura provocare ustioni cutanee.

23. Incidere alimenti con bucce pesanti come patate, zucche intere, mele e castagne prima della cottura.

24. Gli Utensili da cucina potrebbero surriscaldarsi a causa del calore trasferito dal cibo riscaldato.

Presine potrebbero essere necessarie per gestire l'utensile.

25. Gli Utensili dovrebbero essere controllati per assicurarsi che siano adatti per l'utilizzo in forno a microonde.

26. ATTENZIONE: È pericoloso per chiunque non sia una persona qualificata a svolgere qualsiasi servizio o riparazione che comporti la rimozione di qualsiasi copertura che fornisca una protezione contro

l'esposizione alle microonde.

27. Questo prodotto è di Classe B apparecchiature Gruppo 2 ISM. La definizione del gruppo 2 che contiene tutti ISM (Industrial, Scientific and Medical) macchine in cui l'energia di radio-frequenza è generata e / o utilizzata sotto forma di radiazione elettromagnetica per il trattamento di materiale e attrezzature elettroerosione. Le apparecchiature di classe B sono un equipaggiamento adatto per l'uso in ambienti residenziali e in strutture direttamente collegate ad una rete di alimentazione a bassa tensione che alimenta edifici utilizzati per uso domestico.

28. I bambini devono essere sorvegliati per assicurarsi che non giochino con l'apparecchio.

29. Il forno a microonde deve essere utilizzato solamente all'interno della sua scocca

30. AVVERTENZA: Non installare il forno su un piano di cottura o altri elettrodomestici che producono calore. Lo stesso potrebbe essere danneggiato e la garanzia decadrebbe.

31. La superficie del forno potrebbe essere calda durante il funzionamento.

32. Il forno a microonde non deve essere collocato all'interno di armadi

33. La porta o la superficie esterna potrebbero diventare molto calde quando l'apparecchio è in funzione.

34. La temperatura delle superfici accessibili potrebbe essere elevata quando l'apparecchio è in funzione.

35. L'apparecchio non deve essere collocato contro una parete.

36. ATTENZIONE: Se la porta o le guarnizioni sono danneggiate, il forno non deve essere utilizzato fino a quando non viene riparato da una persona competente

37. Non rimuovere il supporto spessore nella parte posteriore o ai lati, in quanto garantisce una distanza minima dalla parete per la circolazione dell'aria.
38. Si prega di fissare il piatto girevole presente all'interno del forno prima di spostarlo per evitare la sua rottura
39. Attenzione: È pericoloso riparare o effettuare la manutenzione dell'apparecchio se non si è uno specialista, perché in queste circostanze il coperchio che assicura protezione contro le radiazioni a microonde andrebbe rimosso e quindi è molto pericoloso . Questo vale anche per la modifica del cavo di alimentazione e della lampadina di illuminazione. In questi casi inviare l'apparecchio presso un centro assistenza autorizzato.
40. Il forno a microonde è destinato allo scongelamento e alla cottura di solo cibo .
41. Usare guanti se si rimuove qualsiasi cibo riscaldato.
42. Attenzione! Del vapore potrebbe fuoriuscire durante la rimozioni di coperchi in alluminio.

SPECIFICATIONS

Consumo	230V/50Hz, 1100W (Microwave)
Uscita	700W
Frequenza di funzionamento	2450MHz
Dimensioni esterne	243mm(H)×446 mm (W)×329mm(D)
Dimensioni interne	202mm(H)×301 mm (W)×311mm(D)
Capacità del forno	20 Litri
Peso netto	Circa 9.4 [kg]

GUIDA ALL'INSTALLAZIONE

1. Assicurarsi che tutti gli imballaggi siano rimossi dall'interno della cavità.
2. **ATTENZIONE:** Controllare il forno per eventuali danni, come la porta allineata o piegata, guarnizioni danneggiate e la superficie di tenuta, cerniere rotte o allentate porte e serrature e ammaccature all'interno della cavità o sulla porta. Se vi fosse qualsiasi danno, non azionare il forno e contattare il personale qualificato.
3. Questo forno a microonde deve essere posizionato su una superficie piana e stabile
4. Non posizionare il forno dove possono essere generati calore o elevata umidità, o vicino a materiali infiammabili.
5. Per un corretto funzionamento, il forno deve avere un flusso d'aria sufficiente. Lasciare 20cm di spazio sopra il forno, 10 cm sul retro e 5 cm su entrambi i lati. Non coprire o bloccare le aperture sull'apparecchio. Non togliere i piedi d'appoggio.
6. Non utilizzare il forno senza vassoio di vetro, supporto del rullo, o l'albero di trasmissione nelle loro posizioni corrette.
7. Accertarsi che il cavo di alimentazione non sia danneggiato e che l'apparecchio non venga manomesso da personale non autorizzato.
8. La presa deve essere facilmente accessibile, in modo che sia possibile scollegare facilmente in caso di emergenza.
9. Non utilizzare il forno con l'aperta.

INTERFERENZE RADIO:

Il funzionamento del forno a microonde potrebbe causare interferenze radio, TV, o apparecchiature simili. In caso di interferenza, la stessa potrebbe essere ridotta o eliminata adottando le seguenti misure:

1. Pulire la porta e gli elementi sigillanti del forno
2. Riorientare l'antenna di ricezione di radio o televisione.
3. Spostare il forno a microonde rispetto al ricevitore.
4. Spostare il forno a microonde lontano dal ricevitore.
5. Collegare il forno a microonde in una presa diversa in modo che il forno a microonde e ricevitore si trovino su circuiti diversi.

PRINCIPI DI COTTURA A MICROONDE

1. Disporre il cibo con attenzione. Posizionare le aree più spesse verso l'esterno del piatto.
2. Guarda il tempo di cottura. Cuocere per il minor tempo indicato e aggiungerne altri se necessario. Il cibo gravemente cotto troppo può fumare o incendiarsi.
3. Coprire i cibi durante la cottura. Le copertine impediscono di spruzzare e aiutano gli alimenti a cucinare in modo uniforme.
4. Girare gli alimenti una volta durante la cottura a microonde per accelerare la cottura di cibi come pollo e hamburger. Oggetti di grandi dimensioni come gli arrosti devono essere girati almeno una volta.
5. Riorganizzare alimenti come polpette a metà cottura attraverso l'alto e il basso e dal centro del piatto verso l'esterno.

ISTRUZIONI PER UNA CORRETTA MESSA A TERRA

Questo apparecchio deve essere collegato a terra. Questo forno è dotato di un cavo con un filo di terra e con un polo di terra. Deve essere inserito in una presa a muro che sia correttamente installata e messa a terra. In caso di un corto circuito elettrico, la messa a terra riduce il rischio di scosse elettriche fornendo un filo di fuga per la corrente elettrica. Si raccomanda un circuito separato che serva solo per il forno. Utilizzando una tensione elevata si potrebbe provocare un incendio o altro incidente causando danni al forno.

AVVERTENZA --- L'uso improprio della spina di messa a terra può causare un rischio di scossa elettrica.

Nota:

1. Se avete domande circa la messa a terra o istruzioni elettriche, consultare un elettricista o un centro assistenza con personale qualificato.
2. Né il produttore né il rivenditore si assumono alcuna responsabilità per danni che possano pregiudicare il corretto funzionamento del forno o personali derivanti dalla mancata osservanza delle procedure di collegamento elettrico.

CONSIGLI PRIMA DI CHIAMARE IL SERVIZIO ASSISTENZA

Prima di richiedere assistenza, si prega di controllare ogni punto elencato di seguito:

λ Verificare che il forno sia collegato correttamente. In caso contrario, rimuovere la spina dalla presa di corrente, attendere 10 secondi e ricollegarlo saldamente.

λ Verificare la presenza di un fusibile del circuito bruciato o un interruttore principale scattato. Se questi sembrano funzionare correttamente, verificare la presa con un altro apparecchio.

λ Verificare che il pannello di controllo sia programmato correttamente ed il timer impostato.

λ Verificare che lo sportello sia chiuso correttamente, l'innesto del sistema di serratura. Nel caso in cui la porta non sia chiusa correttamente il forno non entrerà in funzione.

Se nessuno dei sopra citati consigli sarà efficace, allora contattare un tecnico qualificato. **NON**

TENTARE DI REGOLARE O RIPARARE IL FORNO DA SOLI

GUIDA ACCESSORI COTTURA

Il materiale ideale per un utensile microonde è trasparente alle microonde e permette all'energia di passare attraverso il contenitore e riscaldare il cibo.

2 Nel microonde non possono essere introdotti contenitori in metallo

3. Non utilizzare prodotti di carta riciclati durante la cottura a microonde in quanto potrebbero contenere piccoli frammenti di metallo che potrebbero causare scintille e / o incendi.

4. Utilizzare piatti ovali, piuttosto che quelli quadrati / allungati sarebbero raccomandati perché il cibo negli angoli tende a cuocere troppo.

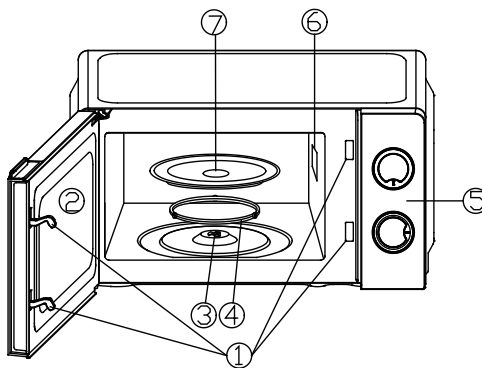
5. Sottili strisce di alluminio possono essere usate per impedire una cottura eccessiva nelle zone esposte, ma attenzione a non usarne troppo e mantenere ad una distanza di 1 pollice (2,54 centimetri) tra strisce e cavità.

La guida sottostante è un aiuto all'utilizzo di contenitori ed accessori idonei.

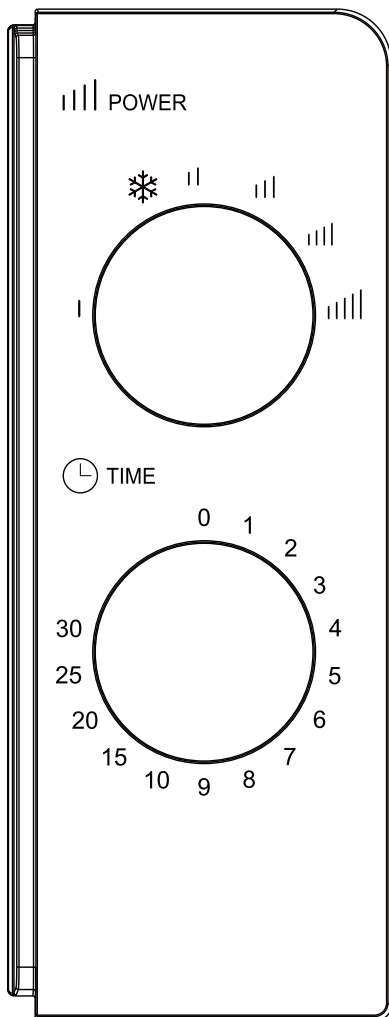
COOKWARE	MICROWAVE
Vetro resistente al calore	Si
Vetro non resistente al calore	No
Ceramica resistente al calore	Si
Plastiche adatte al microonde	Si
Carta da cucina	Si
Piattii in metallo	No
Vasche in metallo	No
Fogli e contenitori in alluminio	No

PART NAMES

1. Chiusura di sicurezza porta
2. Vetro forno
3. Supporto girevole
4. Bottone di apertura porta
5. Pannello di controllo
6. Guida onde (Non rimuovere la placca di protezione per nessun motivo)
7. Vassoio in vetro



PANNELLO DI CONTROLLO



pannello di controllo è costituito da due manopole .
Una è il Timer e l'altra la temperatura.

Interruttore livello di potenza

Con questo interruttore è possibile selezionare il livello di potenza desiderato.

Interruttore Timer

Con questo interruttore è possibile impostare il tempo di cottura fino ad un massimo di 30 minuti

Cottura a Microonde

Per la cottura pura a microonde è possibile selezionare 5 livelli di potenza.

Il livello di potenza viene classificato nel modo seguente.

	Potenza	Descrizione
1	100%	HIGH
2	88%	M.HIGH
3	73%	MED
4	52%	M.LOW
5	42%	DEFROST
6	20%	LOW

OPERAZIONE

Per iniziare un'operazione di cottura:

1. Posizionare il cibo all'interno del forno e chiudere la porta
2. Selezionare il livello di potenza desiderato
3. Selezionare il tempo di cottura desiderato

NOTE: Quando azionerete il timer, il forno inizierà a cuocere. Quando il tempo di cottura è inferiore a 2 minuti impostare il timer a 2 minuti e poi riportarlo nella posizione desiderata.

ATTENZIONE: RIPORTARE SEMPRE IL TIMER SULLA POSIZIONE ZERO a fine cottura o quando il forno non è in uso.. Per spegnere il forno durante la cottura,aprite la porta.

Manutenzione e Pulizia

1. Spegnere il forno e scollegare il cavo di alimentazione dal muro durante la pulizia.
2. Mantenere l'interno del forno pulito. Quando schizzi di cibo o liquidi rovesciati aderiscono alle pareti del forno, pulire con un panno umido. Detergenti delicati possono essere utilizzati se il forno è sporco. Evitare l'uso di spray o altre detergenti aggressivi poiché potrebbero macchiare, strisciare o opacizzare la superficie della porta.
3. L'esterno del forno va pulito con un panno umido. Per evitare di danneggiare le parti operative all'interno del forno, l'acqua non dovrebbe essere utilizzata nelle aperture di ventilazione.
4. Pulire la porta e finestra su entrambi i lati, le guarnizioni della porta e le parti adiacenti frequentemente con un panno umido per rimuovere eventuali colate o schizzi. Non utilizzare detergenti abrasivi.
5. Evitare che il pannello di controllo si bagni. Pulire con un panno morbido e umido. Durante la pulizia del pannello di controllo lasciare porta del forno aperta per evitare che il forno si accenda involontariamente.
6. Se del vapore si dovesse accumulare all'interno o intorno alla parte esterna della porta del forno, pulire con un panno morbido. Questo si può verificare quando il forno è in funzione in condizioni di elevata umidità. Ed è normale.
7. Talvolta è necessario rimuovere il vassoio di vetro per la pulizia. Lavare il vassoio con acqua insaponata calda o in lavastoviglie.
8. Il piatto rotante ed il pavimento del forno devono essere puliti regolarmente per evitare un rumore eccessivo. Basta pulire la superficie del fondo del forno con detergente delicato. Il piatto rotante può essere lavato in acqua leggermente insaponata o in lavastoviglie. Quando si rimuove il piatto dalla rotaia accertarsi di rimetterlo nella posizione corretta.
9. Per rimuovere gli odori dal vostro forno posizionare all'interno una tazza di acqua con il succo e la buccia di un limone in una ciotola ed accendere il microonde per 5 minuti. Pulire accuratamente e asciugare con un panno morbido.
10. Se la lampadina si dovesse bruciare, si prega di contattare il servizio clienti per la sostituzione.
11. Il forno deve essere pulito regolarmente e gli eventuali depositi di cibo devono essere rimossi. L'incapacità di mantenere il forno in condizioni pulite potrebbe portare a un deterioramento della superficie che potrebbe influenzare negativamente la vita dell'unità e potrebbe causare situazioni di pericolo.



INFORMAZIONI AGLI UTENTI
ai sensi del Decreto Legislativo N° 49 del 14 Marzo 2014
“Attuazione della Direttiva 2012/19/UE sui rifiuti di apparecchiature
elettriche ed elettroniche (RAEE)”

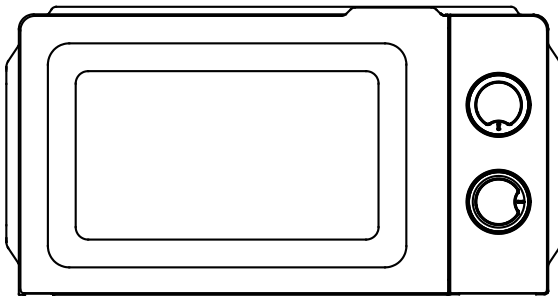
Il simbolo del cassonetto barrato riportato sull'apparecchiatura indica che il prodotto alla fine della propria vita utile deve essere raccolto separatamente dagli altri rifiuti. L'utente dovrà, pertanto, conferire l'apparecchiatura integra dei componenti essenziali giunta a fine vita agli idonei centri di raccolta differenziata dei rifiuti elettronici ed elettrotecnici, oppure riconsegnarla al rivenditore al momento dell'acquisto di nuova apparecchiatura di tipo equivalente, in ragione di uno a uno, oppure 1 a zero per le apparecchiature aventi lato maggiore inferiore a 25 cm. L'adeguata raccolta differenziata per l'avvio successivo dell'apparecchiatura dimessa al riciclaggio, al trattamento e allo smaltimento ambientale compatibile contribuisce ad evitare possibili effetti negativi sull'ambiente e sulla salute e favorisce il riciclo dei materiali di cui è composta l'apparecchiatura. Lo smaltimento abusivo del prodotto da parte dell'utente comporta l'applicazione delle sanzioni amministrative di cui al D.Lgs n. Decreto Legislativo N° 49 del 14 Marzo 2014.

Codice di fabbrica : P70T20L-V1E
Barni Carlo Spa , Via Arconate 63 , 20038 Busto Garolfo (Milano)
Fabbricato in Cina
Numero di lotto: 202201



AKAI

MICROWAVE OVEN



Model: AKMW20SG

Owner's Manual

PRECAUTIONS TO AVOID POSSIBLE EXPOSURE TO EXCESSIVE MICROWAVE ENERGY

1. Do not attempt to operate this oven with the door open since open door operation can result in harmful exposure to microwave energy. It is important not to defeat or tamper with the safety interlocks.
2. Do not place any object between the oven front face and the door or allow soil or cleaner residue to accumulate on sealing surfaces.
3. Do not operate the oven if it is damaged. It is particularly important that the oven door close properly and that there is no damage to the
 - a. Door (bent),
 - b. Hinges and latches (broken or loosened),
 - c. Door seals and sealing surfaces.
4. The oven should not be adjusted or repaired by anyone except properly qualified service personnel.

CONTENT

PRECAUTIONS TO AVOID POSSIBLE EXPOSURE TO EXCESSIVE MICROWAVE ENERGY	1
IMPORTANT SAFETY INSTRUCTIONS	2
SPECIFICATIONS	4
INSTALLATION	4
RADIO INTERFERENCE	4
MICROWAVE COOKING PRINCIPLES	5
GROUNDING INSTRUCTIONS	5
BEFORE YOU CALL FOR SERVICE	5
UTENSILS GUIDE	5
PART NAMES	6
CONTROL PANEL	7
Power/Action Selector	7
Timer Knob	7
Microwave Cooking	7
OPERATION	8
CLEANING AND CARE	8

IMPORTANT SAFETY INSTRUCTIONS

When using electrical appliance basic safety precautions should be followed, including the following:

WARNING!--To reduce the risk of burns, electric shock, fire, injury to persons or exposure to excessive microwave energy:

1. Read all instructions before using the appliance and keep for future reference.
2. Use this appliance only for its intended use as described in the manual. Do not use corrosive chemicals or vapors in this appliance. This type of oven is specifically designed to heat, cook or dry food. It is not designed for industrial or laboratory use.
3. Do not operate the oven when empty.
4. Do not operate this appliance if it has a damaged cord or plug, if it is not working properly, or if it has been damaged or dropped. If the supply cord is damaged, it must be replaced by the manufacturer or its service agent or a similarly qualified person in order to avoid a hazard.
5. **WARNING:** Only allow children to use the oven without supervision when adequate instructions have been given so that the child is able to use the oven in a safe way and understands the hazards of improper use.
6. To reduce the risk of fire in the oven cavity:
 - When heating food in plastic or paper container, check the oven frequently to the possibility of ignition.
 - Remove wire twist-ties from paper or plastic bags before placing bag in oven.
 - If smoke is observed, switch off or unplug the appliance and keep the door closed in order to stifle any flames.
 - Do not use the cavity for storage purposes. Do not leave paper products, cooking utensils, or food in the cavity when not in use.
 - The microwave oven is intended for heating food and beverages. Drying of clothing and heating of warming pads, slippers, sponges, damp cloth and similar may lead to risk of injury, ignition or fire.
7. **WARNING:** Liquid or other food must not be heated in sealed containers since they are liable to explode.
8. Microwave heating of beverage can result in delayed eruptive boiling, therefore care has to be taken when handle the container.
9. Do not fry food in the oven. Hot oil can damage oven parts and utensils and even result in skin burns.
10. Eggs in their shell and whole hard-boiled eggs should not be heated in microwave ovens since they may explode even after microwave heating has ended.
11. Pierce foods with heavy skins such as potatoes, whole squashes, apples and chestnuts before cooking.
12. The contents of feeding bottles and baby jars should be stirred or shaken and the temperature should be checked before serving in order to avoid burns.
13. Cooking utensils may become hot because of heat transferred from the heated food. Potholders may be needed to handle the utensil.
14. Utensils should be checked to ensure that they are suitable for use in microwave oven.
15. **WARNING:** It is hazardous for anyone other than a trained person to carry out any service or repair operation which involves the removal of any cover which gives protection against exposure to microwave energy.
16. This Microwave complies with EN 55011/CISPR 11, in this standard it belong to Class B Group 2

classification.

Group 2 equipment: group 2 contains all ISM RF equipment in which radio-frequency energy in the frequency range 9 kHz to 400 GHz is intentionally generated and used or only used locally, in the form of electromagnetic radiation, inductive and/or capacitive coupling, for the treatment of material, for inspection/analysis purposes, or for transfer of electromagnetic energy. Class B equipment is equipment suitable for use in locations in residential environments and in establishments directly connected to a low voltage power supply network which supplies buildings used for domestic purposes.

17. This appliance is not intended for use by persons (including children) with reduced physical, sensory or mental capabilities, or lack of experience and knowledge, unless they have been given supervision or instruction concerning use of the appliance by a person responsible for their safety.
18. Children should be supervised to ensure that they do not play with the appliance.
19. The microwave oven is only used in freestanding.
20. **WARNING:** Do not install oven over a range cook top or other heat-producing appliance. If installed could be damaged and the warranty would be void.
21. The microwave oven shall not be placed in a cabinet.
22. The door or the outer surface may get hot when the appliance is operating.
23. Warning: Accessible parts may become hot during use. Young children should be kept away.
24. During use the appliances becomes hot. Care should be taken to avoid touching heating elements inside the oven, for cooking ranged and ovens.
25. The temperature of accessible surfaces may be high when the appliance is operating.
26. The appliance shall be placed against a wall.
27. Appliance is not to be used by children or persons with reduced physical, sensory or mental capabilities, or lack of experience and knowledge, unless they have been given supervision or instruction.
28. **WARNING:** If the door or door seals are damaged, the oven must not be operated until it has been repaired by a competent person.
29. The instructions shall state that appliances are not intended to be operated by means of an external timer or separate remote-control system.
30. The microwave oven is for household use only and not for commercial use.
31. Never remove the distance holder in the back or on the sides, as it ensures a minimum distance from the wall for air circulation.
32. Please secure the turn table before you move the appliance to avoid damages.
33. **Caution:** It is dangerous to repair or maintain the appliance by no other than a specialist because under these circumstances the cover have to be removed which assures protection against microwave radiation. This applies to changing the power cord or the lighting as well. Send the appliance in these cases to our service centre.
34. The microwave oven is intended for defrosting, cooking and steaming of food only.
35. Use gloves if you remove any heated food.
36. Caution! Steam will escape, when opening lids or wrapping foil.
37. This appliance can be used by children aged from 8 years and above and persons with reduced physical, sensory or mental capabilities or lack of experience and knowledge if they have been given supervision or instruction concerning use of the appliance in a safe way and understand the hazards involved. Children shall not play with the appliance. Cleaning and user maintenance shall not be made

by children unless they are aged from 8 years and above and supervised.

38. If smoke is emitted, switch off or unplug the appliance and keep the door closed in order to stifle any flames.

SPECIFICATIONS

Power Consumption:	230V/50Hz, 1100W(Microwave)
Rated microwave power output:	700W
Operation Frequency:	2450MHz
Outside Dimensions:	243mm(H)×446mm(W)×329mm(D)
Oven Cavity Dimensions:	202mm(H)×301mm(W)×311mm(D)
Oven Capacity:	Compact 20Litres
Net Weight:	Approx.9.4 kg

INSTALLATION

1. Make sure that all the packing materials are removed from the inside of the door.
2. **WARNING:** Check the oven for any damage, such as misaligned or bent door, damaged door seals and sealing surface, broken or loose door hinges and latches and dents inside the cavity or on the door. If there is any damage, do not operate the oven and contact qualified service personnel.
3. This microwave oven must be placed on a flat, stable surface to hold its weight and the heaviest food likely to be cooked in the oven.
4. Do not place the oven where heat, moisture, or high humidity are generated, or near combustible materials.
5. For correct operation, the oven must have sufficient airflow. Allow 20cm of space above the oven, 10cm at back and 5cm at both sides. Do not cover or block any openings on the appliance. Do not remove feet.
6. Do not operate the oven without glass tray, roller support, and shaft in their proper positions.
7. Make sure that the power supply cord is undamaged and does not run under the oven or over any hot or sharp surface.
8. The socket must be readily accessible so that it can be easily unplugged in an emergency.
9. Do not use the oven outdoors.

RADIO INTERFERENCE

Operation of the microwave oven can cause interference to your radio, TV, or similar equipment. When there is interference, it may be reduced or eliminated by taking the following measures:

1. Clean door and sealing surface of the oven.
2. Reorient the receiving antenna of radio or television.
3. Relocate the microwave oven with respect to the receiver.
4. Move the microwave oven away from the receiver.
5. Plug the microwave oven into a different outlet so that microwave oven and receiver are on different branch circuits.

MICROWAVE COOKING PRINCIPLES

1. Arrange food carefully. Place thickest areas towards outside of dish.
2. Watch cooking time. Cook for the shortest amount of time indicated and add more as needed. Food severely overcooked can smoke or ignite.
3. Cover foods while cooking. Covers prevent spattering and help foods to cook evenly.
4. Turn foods over once during microwave cooking to speed cooking of such foods as chicken and hamburgers. Large items like roasts must be turned over at least once.
5. Rearrange foods such as meatballs halfway through cooking both from top to bottom and from the center of the dish to the outside.

GROUNDING INSTRUCTIONS

This appliance must be grounded. This oven is equipped with a cord having a grounding wire with a grounding plug. It must be plugged into a wall receptacle that is properly installed and grounded. In the event of an electrical short circuit, grounding reduces risk of electric shock by providing an escape wire for the electric current. It is recommended that a separate circuit serving only the oven be provided. Using a high voltage is dangerous and may result in a fire or other accident causing oven damage.

WARNING Improper use of the grounding plug can result in a risk of electric shock.

Note:

1. If you have any questions about the grounding or electrical instructions, consult a qualified electrician or service person.
2. Neither the manufacturer nor the dealer can accept any liability for damage to the oven or personal injury resulting from failure to observe the electrical connection procedures.

The wires in this cable main are colored in accordance with the following code:

Green and Yellow = EARTH

Blue = NEUTRAL

Brown = LIVE

BEFORE YOU CALL FOR SERVICE

If the oven fails to operate:

1. Check to ensure that the oven is plugged in securely. If it is not, remove the plug from the outlet, wait 10 seconds, and plug it in again securely.
2. Check for a blown circuit fuse or a tripped main circuit breaker. If these seem to be operating properly, test the outlet with another appliance.
3. Check to ensure that the control panel is programmed correctly and the timer is set.
4. Check to ensure that the door is securely closed engaging the door safety lock system. Otherwise, the microwave energy will not flow into the oven.

IF NONE OF THE ABOVE RECTIFIES THE SITUATION, THEN CONTACT A QUALIFIED TECHNICIAN. DO NOT TRY TO ADJUST OR REPAIR THE OVEN YOURSELF.

UTENSILS GUIDE

1. Microwave cannot penetrate metal. Only use utensils that are suitable for use in microwave ovens. Metallic containers for food and beverages are not allowed during microwave cooking. This

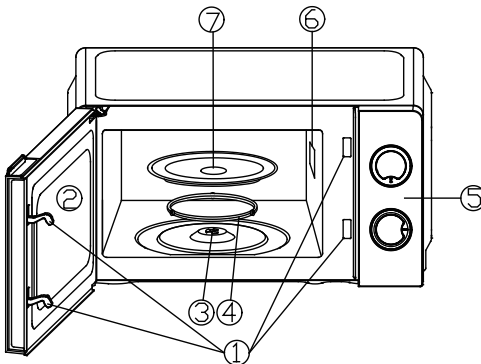
requirement is not applicable if the manufacturer specifies size and shape of metallic containers suitable for microwave cooking.

2. Microwave cannot penetrate metal, so metal utensils or dishes with metallic trim should not be used.
3. Do not use recycled paper products when microwave cooking, as they may contain small metal fragments which may cause sparks and/or fires.
4. Round /oval dishes rather than square/oblong ones are recommend, as food in corners tends to overcook.
5. Narrow strips of aluminum foil may be used to prevent overcooking of exposed areas. But be careful don't use too much and keep a distance of 1 inch (2.54cm) between foil and cavity.

The list below is a general guide to help you select the correct utensils.

COOKWARE	MICROWAVE
Heat-Resistant Glass	Yes
Non Heat-Resistant Glass	No
Heat-Resistant Ceramics	Yes
Microwave-Safe Plastic Dish	Yes
Kitchen Paper	Yes
Metal Tray	No
Metal Rack	No
Aluminum Foil & Foil Containers	No

PART NAMES



1. Door Safety Lock System

2. Oven Window

3. Shaft

4. Roller Ring

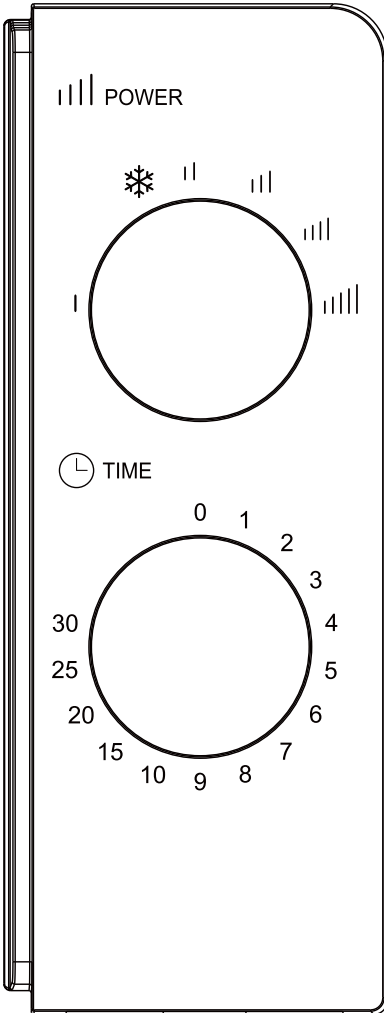
5. Control Panel

6. Wave Guide

(Please do not remove the mica plate covering the wave guide)

7. Glass Tray

CONTROL PANEL



The control panel consists of two function operators. One is a timer knob, and another a power knob.

POWER/ACTION SELECTOR

You use this operator knob to choose a cooking power level. It is the first step to start a cooking session.

TIMER KNOB

Offer visual timing settings at easy turn of your thumb to select a desired cooking time up to 30 minutes per cooking session.

MICROWAVE COOKING

For pure microwave cooking, there are six power levels from which to choose one as best fit to do the job at hand.

Power level increases with the knob turning clockwise. The power levels can be classified as the following:

	Power Output	Description
1	100%	HIGH
2	88%	M.HIGH
3	73%	MED
4	52%	M.LOW
5	42%	DEFROST
6	20%	LOW

OPERATION

To start a cooking session,

1. Place food in oven and close the door.
2. Turn Power Selector to select a power level.
3. Use Timer knob to set a cooking time

NOTE:

As soon as the timer is turned, oven starts cooking.

When selecting time for less than 2 minutes, turn timer past 2 minutes and then return to the correct time.

CAUTION: ALWAYS RETURN TIMER BACK TO ZERO POSITION if food is removed from oven before the set cooking time is complete or when oven is not in use. To stop oven during cooking process, push the door release button or open the door by the handle.

CLEANING AND CARE

1. Turn off the oven and remove the power plug from the wall socket before cleaning.
2. Keep the inside of the oven clean. When food splatters or spilled liquids adhere to oven walls, wipe with a damp cloth. Mild detergent may be used if the oven gets very dirty. Avoid the use of spray and other harsh cleaners as they may stain, streak or dull the door surface.
3. The outside surfaces should be cleaned with a damp cloth. To prevent damage to the operating parts inside the oven, water should not be allowed to seep into the ventilation openings.
4. Wipe the door and window on both sides, the door seals and adjacent parts frequently with a damp cloth to remove any spills or spatters. Do not use abrasive cleaner.
5. A steam cleaner is not be used.
6. Do not allow the control panel to become wet. Clean with a soft, damp cloth. When cleaning the control panel, leave oven door open to prevent oven from accidentally turning on.
7. If steam accumulates inside or around the outside of the oven door, wipe with a soft cloth. This may occur when the microwave oven is operated under high humidity condition. And it is normal.
8. It is occasionally necessary to remove the glass tray for cleaning. Wash the tray in warm sudsy water or in a dishwasher.
9. The roller ring and oven floor should be cleaned regularly to avoid excessive noise. Simply wipe the bottom surface of the oven with mild detergent. The roller ring may be washed in mild sudsy water or dishwasher. When removing the roller ring from cavity floor for cleaning, be sure to replace in the proper position.
10. Remove odors from your oven by combining a cup of water with the juice and skin of one lemon in a deep microwaveable bowl, microwave for 5 minutes. Wipe thoroughly and dry with a soft cloth.
11. When it becomes necessary to replace the oven light, please consult a dealer to have it replaced.