

AKAI

Enjoy Innovation.

MANUALE UTENTE

ICE104SW

ICE154SW

Per favore leggere e conservare queste istruzioni

ATTENZIONE!

Leggere tutto il manuale prima di cominciare a utilizzare il freezer.

ATTENZIONE, PERICOLO: rischio di intrappolamento bambini e soffocamento – questi non sono incidenti ormai sorpassati, i freezer rimangono tutt’oggi pericolosi, anche se solo “lasciati in garage per qualche giorno”.

Questo elettrodomestico è destinato a utilizzo domestico e similare, ad esempio:

- aree cucina in negozi, uffici e altri contesti lavorativi;
- fattorie, hotel, motel e altri ambienti semi-residenziali;
- bed and breakfast;
- catering e simili applicazioni.

Questo elettrodomestico non deve essere usato da persone con capacità fisiche, sensoriali o mentali ridotte (inclusi i bambini sotto gli 8 anni) o da persone non in possesso dell’esperienza e delle conoscenze necessarie, a meno che queste non siano supervisionate o siano state istruite in merito a come usare il dispositivo in modo sicuro e abbiano compreso i rischi coinvolti;

I bambini, anche supervisionati, non devono giocare con l’elettrodomestico. Non lasciare mai che entrino all’interno dello stesso

ATTENZIONE - Mantenere le aperture, negli alloggiamenti dell’elettrodomestico o nelle strutture integrate, libere da ostruzioni.

ATTENZIONE - Non usare dispositivi meccanici, o altri mezzi al di fuori di quelli raccomandati dal produttore, per accelerare il processo di scongelamento.

ATTENZIONE - Non usare dispositivi elettrici all'interno dei compartimenti dell'elettrodomestico, ad eccezione di quelli raccomandati dal produttore.

ATTENZIONE: nel posizionare l'elettrodomestico, assicurarsi che il cavo di alimentazione non sia incastrato o danneggiato. Non posizionare prese di corrente multiple o alimentatori portatili dietro l'elettrodomestico.

Non conservare sostanze esplosive, come bombolette con propellente infiammabile, all'interno dell'elettrodomestico. Non pulire parti del freezer con liquidi infiammabili, i vapori possono creare un innesco o un'esplosione. Non conservare o usare benzina o altri liquidi o vapori infiammabili in prossimità di questo o altri freezer.

Non danneggiare il circuito refrigerante. Se la scheda di alimentazione è danneggiata, questa deve essere sostituita dal produttore, un suo agente o una persona parimenti qualificata, al fine di evitare rischi.

Per elettrodomestici a compressione che utilizzano refrigeranti infiammabili, le istruzioni devono contenere informazioni relativamente a installazione, gestione e manutenzione.

Per elettrodomestici che utilizzano gas isolanti infiammabili, le istruzioni devono contenere informazioni relativamente allo smaltimento dell'elettrodomestico.

Gli elettrodomestici refrigeranti possono non lavorare in modo corretto (possibile scongelamento del contenuto o temperatura troppo alta nello scompartimento) se situati per un esteso periodo di tempo al di sotto del limite minimo di freddo necessario e nel quale l'elettrodomestico è stato designato per operare

La temperatura interna può essere affetta da fattori quali la localizzazione dell'elettrodomestico, la temperatura ambiente e la frequenza dell'apertura dello sportello – va posta attenzione anche alla regolazione dei dispositivi di controllo temperatura.

Le bevande effervescenti non dovrebbero essere riposte nel freezer e alcuni prodotti, come ad esempio l'acqua ghiacciata, non dovrebbero essere consumati troppo freddi.

Non superare il tempo di conservazione massimo raccomandato dai produttori delle diverse tipologie di cibi.

Le precauzioni suggerite per prevenire il riscaldamento dei cibi durante il scongelamento dell'elettrodomestici includono avvolgere i cibi congelati in diversi strati di carta di giornale.

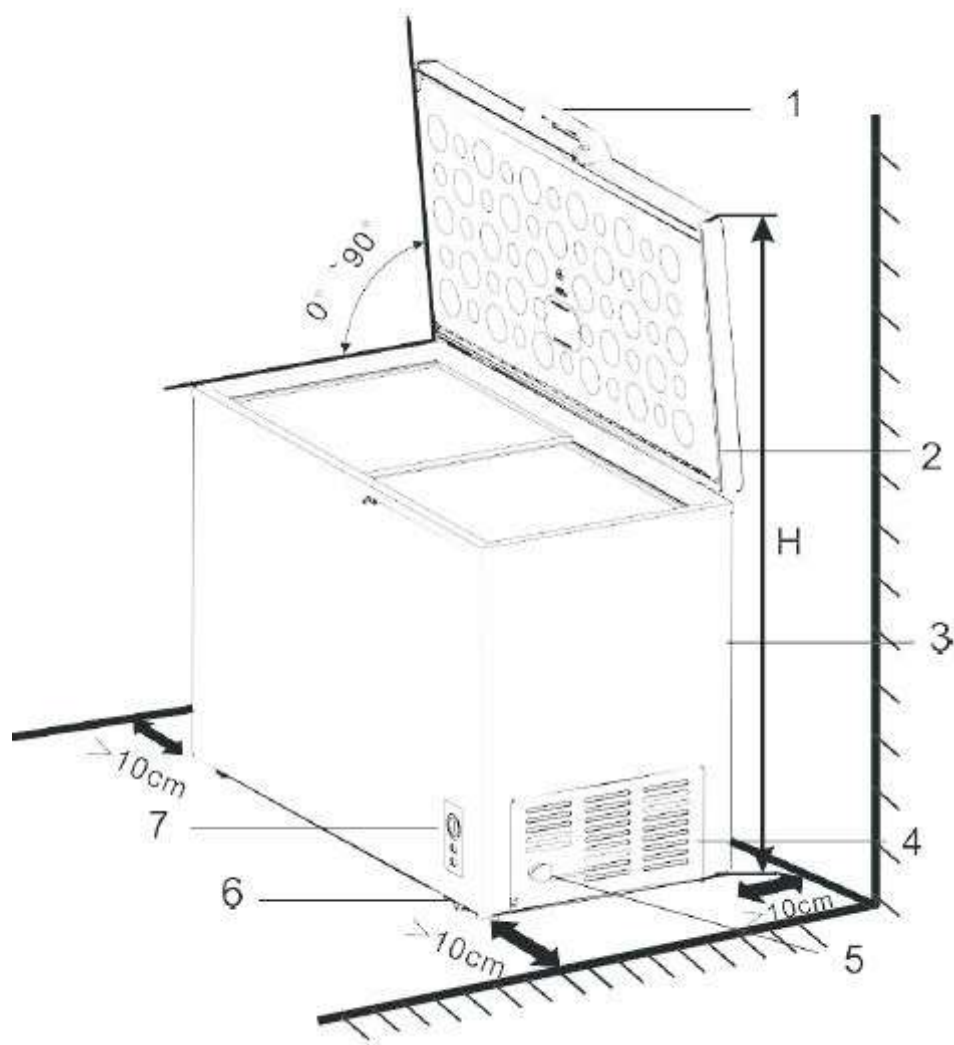
Un innalzamento della temperatura dei cibi congelati durante la manutenzione o la pulizia dell'elettrodomestico può influire negativamente sul periodo di conservazione degli stessi.

È richiesta particolare cura riguardo i cibi congelati nell'eventualità di un'estesa inattività dell'elettrodomestico (interruzione di corrente elettrica o rottura del circuito refrigerante).

Quando l'elettrodomestico è spento o messo fuori servizio per non minimi periodi temporali è consigliabile svuotarlo, pulirlo e asciugarlo, lasciando le porte leggermente aperte per permettere il passaggio dell'aria.

In caso di sportelli chiusi a chiave, si raccomanda di tenere le chiavi fuori dalla portata dei bambini e comunque non in prossimità dell'elettrodomestico, onde evitare la possibilità che i bambini vi ci possano chiudere all'interno.

DESCRIZIONE DELL'ELETTRODOMESTICO



1 Sportello

2 Scocca sportello

3 Vano freezer

4 Griglia di ventilazione

5 Cavo di alimentazione

6 Rotelle

7 Termostato

(Immagine a puro scopo illustrativo, il modello acquistato potrebbe differire)

CONTENUTI

- **INSTALLAZIONE** P. 7
- **PRECAUZIONI PER LA SICUREZZA** P. 8
- **UTILIZZO DELL'ELETTRODOMESTICO** P. 9
- **MANUTENZIONE** P. 11
- **GUIDA ALLA RISOLUZIONE DEI PROBLEMI** P. 15

INSTALLAZIONE

L'elettrodomestico è stato creato per la sola libera installazione e non per l'incasso.

Posizionare il freezer su un pavimento abbastanza robusto da sostenerne il peso a pieno carico.

Lasciare almeno 5cm di spazio tra il retro e i lati dell'elettrodomestico e le mura, in modo da permettere la corretta circolazione dell'aria.

Posizionare il freezer al lontano dalla diretta luce solare o da fonti di calore (stufe, caloriferi, ecc.) L'esposizione diretta alla luce solare può rovinare il rivestimento acrilico e le fonti di calore aumentare il consumo elettrico.

Evitare di posizionare l'elettrodomestico in aree umide. Una temperatura ambiente troppo bassa può non far funzionare correttamente l'elettrodomestico.

Connettere la spina in una vicina presa e assicurarsi che l'elettrodomestico non sia appoggiato sul cavo elettrico. Ogni domanda relativa all'alimentazione deve essere rivolta a un elettricista certificato o a un servizio assistenza autorizzato.

Dopo aver connesso l'elettrodomestico all'alimentazione, lasciare che l'unità si raffreddi per 2-3 ore prima di riporre cibo nel vano freezer.

La luce verde indica (solamente) che il freezer è correttamente connesso a una fonte di alimentazione elettrica – la luce si accende anche se il compressore non funziona o l'interno non viene raffreddato.

La maniglia è inserita nel contenitore dell'elettrodomestico. Durante l'installazione è necessario fissarla allo sportello utilizzando un cacciavite.

La chiave deve essere inserita nel lucchetto – si prega di posizionarla fuori dalla portata dei bambini, in modo da prevenire che essi ci giochino o la perdano.

PRECAUZIONI PER LA SICUREZZA

Si prega di leggere attentamente questo manuale prima di installare e accendere l'elettrodomestico. Il produttore non si assume alcuna responsabilità a seguito di una scorretta installazione o uso.

Se l'elettrodomestico sostituisce un vecchio frigorifero con lucchetto, per sicurezza rompere o **rimuovere il lucchetto e/o la porta** prima di smaltirlo.

Il vecchio elettrodomestico contiene gas isolanti e refrigeranti, che devono essere smaltiti correttamente. Si prega di assicurarsi che il circuito refrigerante non sia danneggiato prima che l'elettrodomestico sia portato via per lo smaltimento, in base alla legislazione vigente. Per dubbi contattare l'autorità locale per ricevere istruzioni.

Questo elettrodomestico può contenere il refrigerante isobutano (R600a/R134a), un gas naturale con un alto livello di compatibilità ambientale; tuttavia, è richiesta cautela data l'infiammabilità dello stesso. È fondamentale assicurarsi che i tubi refrigeranti non siano stati danneggiati durante il trasporto e l'installazione dell'elettrodomestico. Nell'eventualità che il circuito refrigerante sia danneggiato, evitare fiamme libere e aerare la stanza in cui è situato l'elettrodomestico.

Se si usa un adattatore si devono seguire le istruzioni del produttore e assicurarsi che il circuito elettrico non sia sovraccaricato, cosa che potrebbe causare surriscaldamento.

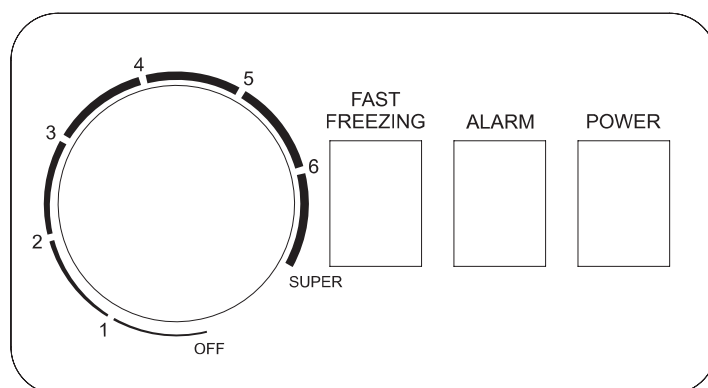
Non ruotare o piegare i cavi, mantenendoli a distanza da superfici calde.

Non collegare o scollegare la spina dell'elettrodomestico con le mani bagnate.

Dopo l'installazione assicurarsi che il cavo di alimentazione non sia incastrato sotto l'elettrodomestico.

L'elettrodomestico deve essere scollegato dopo l'uso e prima di effettuare manutenzione sullo stesso.

UTILIZZO DELL'ELETTRODOMESTICO



CONTROLLO TEMPERATURA

La temperatura all'interno del freezer è regolata tramite la manopola.

I valori 0-1-2-3-4-5-6 sul pannello di controllo non indicano i gradi centigradi, bensì i livelli di temperatura.

Minore è il valore selezionato, maggiore è la temperatura, e viceversa.

Il valore 3 è quello maggiormente utilizzato in normali situazioni.

NOTE

Se l'elettrodomestico viene disconnesso dall'alimentazione o salta la corrente elettrica si prega di attendere dai 3 ai 5 minuti prima di riaccendere l'unità. Se si prova a riaccenderla prima, il freezer non partirà.

Grandi quantità di cibo diminuiscono la capacità refrigerante dell'elettrodomestico.

Se si vogliono cambiare le impostazioni del termostato, si prega di variare la temperatura dello stesso di un livello alla volta, lasciando diverse ore di tempo per arrivare a stabilizzare i cambiamenti.

Dopo l'accensione, l'indicatore di luce verde continuerà a lampeggiare.

L'indicatore di luce rosso sarà acceso o spento a seconda che il compressore sia o meno in azione – se la luce è accesa, significa che il compressore sta lavorando, e viceversa.

SCONGELAMENTO FREEZER

Al fine di ottenere la maggior efficienza dell'operazione e il minimo consumo energetico, si consiglia di scongelare il freezer quando il ghiaccio sulle pareti del vano è di uno spessore compreso tra i 5mm e 1,5cm.

Scegliere un momento in cui il vano freezer sia il più vuoto possibile.

MANUTENZIONE

PULIZIA FREEZER

- Al momento dell'installazione del nuovo elettrodomestico, si prega di pulirlo approfonditamente
- Disconnettere l'elettrodomestico dall'alimentazione elettrica e rimuovere il cestello e tutto il cibo contenuto all'interno dell'elettrodomestico
- Lavare gli interni con acqua tiepida e un panno umido e una soluzione contenente bicarbonato di sodio
- Lavare il cestello con una soluzione detergente delicata
- Assicursi di pulire bene le guarnizioni per far sì che l'elettrodomestico lavori correttamente
- Gli esterni del freezer vanno puliti con acqua tiepida e una soluzione detergente delicata
- Asciugare bene interni ed esterni con un panno morbido
- Il vano condensa deve essere aspirato se in presenza di sporco o polvere
- Si prega di pulire l'elettrodomestico ogni qualvolta venga scongelato, in modo da aiutare a mantenere l'unità senza odori e in grado di funzionare in modo efficiente

PERIODI DI VACANZA

- Rimuovere tutto il cibo contenuto all'interno dell'elettrodomestico
- Disconnettere l'elettrodomestico dall'alimentazione elettrica
- Pulire il freezer
- Lasciare lo sportello leggermente aperto, in modo che si eviti la formazione di condensa, muffa e odori
- Essere estremamente cauti in presenza di bambini, che non possono giocare con l'elettrodomestico
- Vacanze brevi: lasciare l'elettrodomestico acceso per assenze fino alle 3 settimane

- Vacanze lunghe: se l'elettrodomestico non sarà utilizzato per diversi mesi, si prega di rimuovere tutto il cibo contenuto al suo interno e disconnetterlo dall'alimentazione elettrica, pulire e asciugare bene gli interni e lasciare lo sportello leggermente aperto al fine di evitare la formazione di odori o muffe – se necessario bloccare o rimuovere lo sportello.

SPOSTAMENTO FREEZER

- Rimuovere tutto il cibo contenuto all'interno dell'elettrodomestico
- Assicurarsi di bloccare in modo efficace tutto ciò che è lasciato all'interno del freezer
- Staccare le rotelle al fine di evitare pericoli
- Chiudere e bloccare lo sportello
- Assicurarsi che l'elettrodomestico sia mantenuto in posizione eretta durante il trasporto.

CONSIGLI PER IL RISPARMIO ENERGETIVO

Non installare l'elettrodomestico vicino a fonti di calore come fornelli, lavastoviglie o caloriferi, o sotto la diretta luce solare.

Posizionare l'elettrodomestico in una stanza fresca e ben ventilata e assicurarsi che le bocchette dell'aria siano libere da ostacoli.

Non conservare cibo caldo nel congelatore – lasciarlo raffreddare prima di riporlo all'interno. Sovraccaricare l'elettrodomestico fa sì che il compressore funzioni più a lungo. I cibi che congelano troppo lentamente rischiano di perdere le loro qualità o deteriorarsi.

Assicurarsi di incartare correttamente i cibi e asciugare i contenitori prima di riporli nel freezer al fine di ridurre al minimo le formazioni di ghiaccio in esubero all'interno del vano.

Il cestello non deve essere rivestito con carta alluminio, carta da forno o pellicola trasparente, in quanto questi rivestimenti interferiscono con la circolazione dell'aria, diminuendo l'efficienza del freezer.

Cercare di organizzare ed etichettare i cibi per velocizzare le operazioni di entrata e uscita cibi, in modo da evitare di lasciare lo sportello aperto per lunghi periodi, in quanto l'entrata di aria tiepida può causare la creazione di brina/ghiaccio e altresì aumentare il consumo energetico. Assicurarsi che non ci siano ostruzioni che impediscano la completa chiusura dello sportello.

Assicurarsi che le guarnizioni dello sportello siano pulite e che non ci siano strappi o rotture.

Conservare il cibo maggiormente deperibile (quello con un ciclo di vita breve, come il cibo cotto) nella parte più fresca del frigorifero.

Il vano frutta e verdura è la parte più tiepida dell'elettrodomestico e deve essere utilizzata per la conservazione di frutta, verdura e insalate.

Non sovraccaricare il frigorifero: in questi casi l'aria fresca che circola all'interno e mantiene bassa la temperatura rimane bloccata e si formano sacche di aria tiepida.

CAMBIO LAMPADINA INTERNA

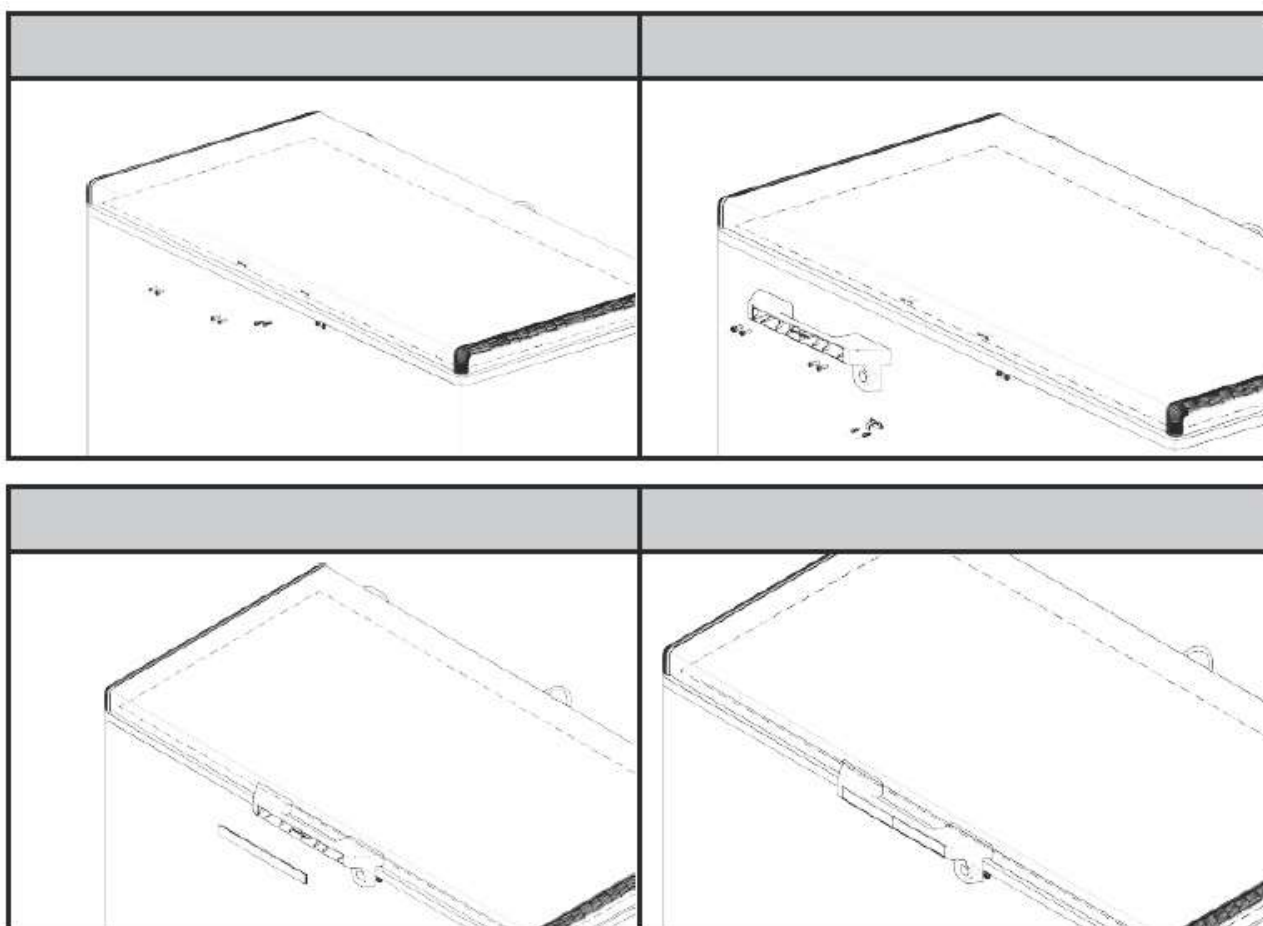
- Disconnettere l'elettrodomestico dall'alimentazione
- Rimuovere la copertura di plastica
- Rimuovere la lampadina dal suo alloggiamento
- Rimpiazzare la lampadina con una nuova
- Rimettere la copertura di plastica e riaccendere l'elettrodomestico.

PROBLEMI CON IL FREEZER

È possibile risolvere la maggior parte dei problemi comuni del freezer in autonomia, risparmiando così i costi di uscita del servizio assistenza.

Si prega di provare a seguire le istruzioni descritte nel seguito, cercando di risolvere da soli il problema, prima di confermare la necessità di un intervento del servizio assistenza.

LA MANIGLIA DEVE ESSERE FISSATA NELLA SEGUENTE MODALITA':



(Immagini a puro scopo illustrativo, il modello acquistato potrebbe differire)

GUIDA ALLA RISOLUZIONE DEI PROBLEMI

IL FREEZER NON FUNZIONA

- Controllare che la spina sia inserita nella presa correttamente
- Controllare il fusibile o circuito elettrico della fonte di corrente, sostituendolo se necessario
- La temperatura è regolata sul valore 0

IL COMPRESSORE SI ACCENDE E SPEGNE FREQUENTEMENTE

- La temperatura ambiente è più elevata del normale
- Una grande quantità di cibo è stata immessa nel vano
- Lo sportello viene aperto con troppa frequenza
- Lo sportello non è chiuso correttamente
- La temperatura non è regolata correttamente
- La guarnizione dello sportello non sigilla correttamente
- Non sono lasciati gli spazi richiesti attorno all'elettrodomestico
- Il freezer è stato recentemente disconnesso per un arco di tempo non indifferente
- Si prega di attendere 4 ore perché l'elettrodomestico si raffreddi completamente

LA TEMPERATURA ALL'INTERNO DEL FREEZER E' TROPPO ELEVATA

- La temperatura è regolata come troppo elevata. Ruotare la manopola su un valore più fresco e attendere qualche ora perché la temperatura si stabilizzi
- Lo sportello viene lasciato aperto troppo o troppo frequentemente, facendo entrare aria calda. Aprire lo sportello con minor frequenza
- Lo sportello non è chiuso correttamente
- La guarnizione dello sportello non sigilla correttamente
- Una grande quantità di cibo caldo o tiepido è stata recentemente immessa nel vano. Attendere finché il freezer ha raggiunto la temperatura selezionata

- Il freezer è stato recentemente disconnesso per un arco di tempo non indifferente. Si prega di attendere 4 ore perché l'elettrodomestico si raffreddi completamente

LA TEMPERATURA ALL'INTERNO DEL FREEZER E' TROPPO BASSA

- La temperatura è regolata come troppo bassa. Ruotare la manopola su un valore più tiepido e attendere qualche ora perché la temperatura si stabilizzi
- È attivo il Fast Freeze, che fa sì che il compressore funzioni continuamente, bypassando il controllo temperatura

LA TEMPERATURA DELLA SUPERFICIE ESTERNA DEL FREEZER E' TIEPIDA

- Le pareti esterne del freezer possono essere diversi gradi più calde rispetto alla temperatura ambiente
- Ciò è normale quando il compressore è in funzione

RUMORI (ES. SCRICCHIOLII) MENTRE IL COMPRESSORE E' IN FUNZIONE

- Alcune parti metalliche subiscono espansione o contrazione, come nelle tubazioni dell'acqua calda
- Ciò è normale, il rumore si affievolirà con il prosieguo dell'attività del freezer

RUMORI (ES. GORGOLII)

- Il refrigerante (usato per raffreddare il freezer) sta circolando nel sistema, ciò è normale

VIBRAZIONI

- Assicurarsi che il freezer sia posizionato su una superficie piana
- Il pavimento è in pendenza o debole, assicurarsi che sia adatto a supportare il freezer
- Livellare l'elettrodomestico mettendo degli spessori di legno o metallo sotto il freezer
- L'elettrodomestico tocca il muro. Livellarlo nuovamente e allontanarlo dal muro
- Vedere la parte del manuale relativa alla **INSTALLAZIONE**

FORMAZIONE DI CONDENSA SULLE PARETI INTERNE DEL FREEZER

- Il tempo è caldo o umido, ciò è normale
- Lo sportello è leggermente aperto
- Lo sportello viene lasciato aperto troppo o troppo frequentemente. Aprire lo sportello con minor frequenza
- La guarnizione dello sportello non sigilla correttamente

FORMAZIONE DI CONDENSA SULLE PARETI ESTERNE DEL FREEZER

- Lo sportello è leggermente aperto, causando la fuoriuscita di aria fredda dal vano freezer e l'incontro con l'aria tiepida all'esterno

LO SPORTELLO NON SI CHIUDE CORRETTAMENTE

- L'elettrodomestico non è posizionato su una superficie piana
- La guarnizione dello sportello è sporca
- Il cestello è fuori sede

ASSICURAZIONE

Ogni garanzia fornita con questo prodotto non copre la perdita del contenuto del frigorifero o del freezer. Ogni richiesta di risarcimento per perdita, danno, costi o spese per ogni indiretta o conseguente natura, inclusa ogni perdita economica o danno a cibi o altri prodotti, è esclusa. È suggerito ispezionare regolarmente il frigorifero e il freezer per controllare che funzionino correttamente. Possono avvenire perdite da deterioramento a seguito di guasti o avarie dell'elettrodomestico, fusioni di prese o alimentazione elettrica – queste possono essere coperte dalle assicurazioni domestiche standard o richiedendo coperture extra, si consiglia di controllare con la propria assicurazione.

NOTA IMPORTANTE

Questo elettrodomestico è commercializzato in base alla Direttiva Europea 2002/96/EC sui Rifiuti da Apparecchiature Elettriche ed Elettroniche (RAEE). Assicurandosi che questo prodotto sia smaltito correttamente si aiuterà a prevenire potenziali conseguenze negative per l'ambiente e la salute umana, che potrebbero altrimenti essere causate da un'inappropriata gestione dei rifiuti di questo prodotto.

Il simbolo sul prodotto o sul documento che accompagna il prodotto, il bidone della spazzatura barrato, indica che questo elettrodomestico non deve essere trattato come un rifiuto domestico, bensì deve essere consegnato all'apposito punto di raccolta per il riciclo dei RAEE.

Lo smaltimento deve essere effettuato in accordo alla legislazione locale sull'ambiente e lo smaltimento dei rifiuti. Per informazioni più dettagliate su trattamento, recupero e riciclo di questo prodotto, si prega di contattare l'autorità locale, il servizio di nettezza urbana del proprio comune o il rivenditore dove è stato effettuato l'acquisto del prodotto.



Cerchiamo continuamente di migliorare i prodotti a beneficio dei nostri clienti. Per questo, ci riserviamo il diritto di apportare modifiche a ogni prodotto in qualsiasi momento, senza preavviso.

Immagini specifiche e caratteristiche soggette a cambiamenti senza preavviso per ragioni di miglioramento dei prodotti.

Cosa NON è coperto dalla garanzia:

- Ogni elettrodomestico non correttamente installato e utilizzato seguendo le istruzioni del produttore
- Ogni elettrodomestico usato per scopi diversi da quelli domestici
- Ogni guasto causato da incidenti, abusi, modifiche non autorizzate o riparazioni inesperte
- Costi di uscita se non è possibile individuare un guasto nell'elettrodomestico
- Costi di uscita per lavorazioni di manutenzione di routine, come, ma non solo, pulizia dei filtri o scongelamento
- Costi di uscita per lavorazioni necessarie a correggere la convergenza dello sportello dovuti a procedimenti di capovolgimenti effettuati dall'utente
- Utilizzo dell'elettrodomestico da altri che non siano il proprietario di casa
- Utilizzo in ambito commerciale
- Parti consumabili, quali, ma non solo, fusibili, lampadine, ecc., che richiedono una sostituzione di routine
- Costi di riparazione sostenuti per interventi di personale non approvato dal produttore.

WARNING!

- Read all instructions before using the freezer.
DANGER or WARNING: Risk of child entrapment.
Child entrapment and suffocation are not problems of the past. Junked or abandoned freezer are still dangerous, even if they will “just sit in the garage a few days.”
- The appliance is not intended for use by persons (including children) with reduced physical, sensory or mental capabilities, or lack of experience and knowledge, unless they have been given supervision or instruction concerning the use of the appliance by a person responsible for their safety. Children should be supervised to ensure that they do not play with the appliance.
- If the power supply cord is damaged, it must be replaced by the manufacturer, its service agent or similarly qualified persons in order to avoid a hazard.
- Do not use mechanical devices or other means to accelerate the defrosting process, other than those recommended by the manufacturer.
- Never allow children to operate, play with, or crawl inside the freezer.
- Never clean freezer parts with flammable fluids. The fumes can create a fire hazard or explosion.
- Do not store or use gasoline or any other flammable vapors and liquids in the vicinity of this or any other freezer. The fumes can create a fire hazard or explosion.
- This appliance can be used by children aged from 8 years and above and persons with reduced physical, sensory or mental capabilities or lack of experience and knowledge if they have been given supervision or instruction concerning use of the appliance in a safe way and understand the hazards involved. Children shall not play with the appliance. Cleaning and user maintenance shall not be made by children without supervision.
- WARNING: Keep ventilation openings, in the appliance enclosure or in the built-in structure, clear of obstruction.
- WARNING: Do not damage the refrigerant circuit.
- WARNING: Do not use electrical appliances inside the food storage compartments of the appliance, unless they are of the type recommended by the manufacturer.
- Do not store explosive substances such as aerosol cans with a flammable propellant in this appliance.

This appliance is intended to be used in household and similar applications such as

- staff kitchen areas in shops, offices and other working environments;
- farm houses and by clients in hotels, motels and other residential type environments;
- bed and breakfast type environments;
- catering and similar non-retail applications.

Refrigerating appliances might not operate consistently (possibility of defrosting of contents or temperature becoming too warm in the frozen food compartment) when sited for an extended period of time below the cold end of the range of temperatures for which the refrigerating appliance is designed;

The fact that the internal temperatures could be affected by such factors as the location of the refrigerating appliance, ambient temperature and the frequency of door opening, and, if appropriate, a warning that the setting of any temperature control device might have to be varied to allow for these factors.

The fact that the internal temperatures could be affected by such factors as the location of the refrigerating appliance, ambient temperature and the frequency of door opening, and, if appropriate, a warning that the setting of any temperature control device might have to be varied to allow for these factors.

The fact that effervescent drinks should not be stored in food freezer compartments or cabinets or in low-temperature compartments or cabinets, and that some products such as water ices should not be consumed too cold.

The need to not exceed the storage time(s) recommended by the food manufacturers for any kind of food.

The precautions necessary to prevent an undue rise in the temperature of the frozen food while defrosting the refrigerating appliance, such as wrapping the frozen food in several layers of newspaper

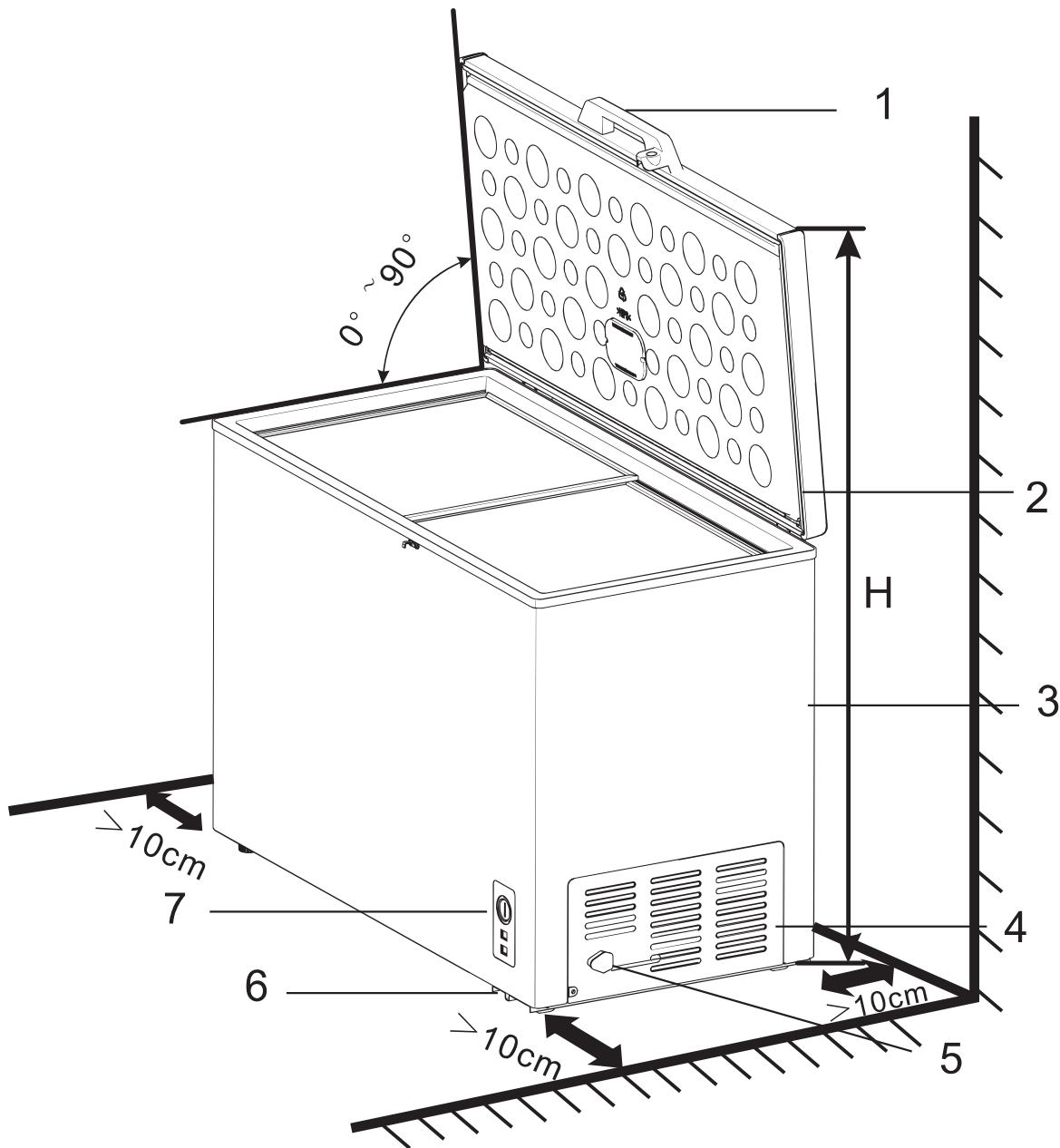
The fact that a rise in temperature of the frozen food during manual defrosting, maintenance or cleaning could shorten the storage life

The care required with regard to frozen food in storage in the event of an extended non-running of the refrigerating appliance (interruption of power supply or failure of the refrigerating system);

The action to be taken when the refrigerating appliance is switched off and taken out of service temporarily or for an extended period (e.g. emptied, cleaned and dried, and the door(s) or lid(s) propped ajar);

The necessity that, for doors or lids fitted with locks and keys, the keys be kept out of the reach of children and not in the vicinity of the refrigerating appliance, in order to prevent children from being locked inside

Description of the Appliance



- 1. Door 2. Door frame 3. Cabinet 4. Ventilation grid**
5. Power cord 6. Wheel 7. Thermostat

(Picture shown for indicative purposes only, model supplied may differ).

CONTENTS:

Section 1. Installation

Section 2. Safety Advice

Section 3. Operating the Appliance

Section 4. Maintenance

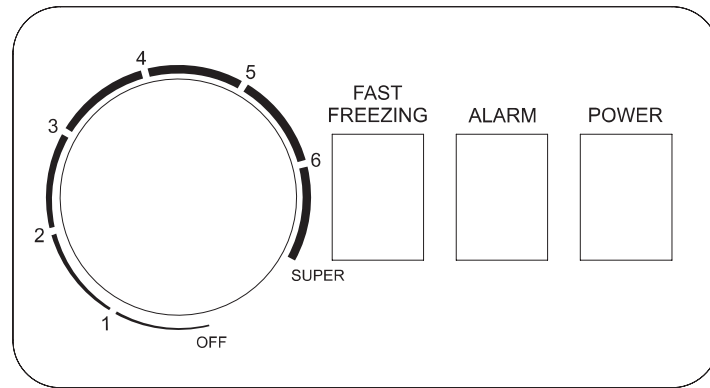
Section 1. Installation

- This appliance is designed to be free standing only, and should not be recessed or built-in.
- Place your freezer on a floor that is strong enough to support the freezer when it is fully loaded.
- Allow 50mm of space between the back and sides of the freezer, which allows the proper air circulation.
- Locate the freezer away from direct sunlight and sources of heat (stove, heater, radiator, etc.).
- Direct sunlight may affect the acrylic coating and heat sources may increase electrical consumption. Extreme cold ambient temperatures may also cause the freezer not to perform properly.
- Avoid locating the freezer in moist areas.
- Plug the freezer into an exclusive, properly installed-grounded wall outlet. Do not under any circumstances cut or remove the third (ground) prong from the power cord. Any questions concerning power and/or grounding should be directed toward a certified electrician or an authorized service center.
- After plugging the appliance into a wall outlet, allow the unit to cool down for 2~3 hours before placing food in the freezer compartment.
- Connect the plug to an adjacent 13amp socket outlet and ensure that the appliance is not standing on the supply cable.
- This freezer requires a standard 220-240V~50Hz electrical outlet with three-prong ground.
- The “Green” light indicates that the freezer is properly connected to the electrical power. The light indicates power supply, and will glow even if the compressor has failed to work and the compartment is not being cooled.
- The door handle is put into the package of user manual .When installation ,please take out and fix it to the door with screw.
- The door key must be inserted on the lock, please place it where children cannot reach when not using in order to prevent children playing or lost.

Section 2. Safety Advice

- Please read this booklet thoroughly before installing and switching on the appliance. The manufacturer accepts no responsibility for incorrect installation and usage.
- Your old appliances contain insulation gases and refrigerant that must be disposed of correctly. Please ensure that the refrigerant circuit is not damaged before the appliance is taken away for correct disposal in line with current legislation. If there is any doubt contact your Local Authority for instructions.
- This appliance is a natural gas with a high level of environmental compatibility; however, caution is required as isobutene is a flammable gas.
It is essential to ensure that refrigerant tubes are not damaged during transportation and the installation of the appliance. In the event that the refrigerant circuit is damaged, avoid naked flames or sources of ignition and ventilate the room in which the appliance is situated.
- If using an adaptor, this must be used in accordance with the manufacturers instructions and ensure that the electrical circuit is not overloaded as this could cause overheating.
- Do not twist or bend the cables, and keep them away from hot surfaces.
- Do not plug in or unplug this appliance with wet hands.
- Following installation make sure that the power cable is not trapped underneath the appliance.
- Ensure the appliance is left in an upright position for at least 4 hours before you switch it on.
- The appliance has to be unplugged after use and before carrying out user maintenance on the appliance.

Section 3. OPERATING YOUR FREEZER



3.1. Temperature Control

- The temperature inside the chest freezer is adjusted by the knob.
- The number "0,1,2,3,4,5,6" on the control panel does not indicate the temperature degrees, but means different temperature levels.
- The smaller number selected, the higher temperature is. The bigger number selected, the lower temperature is. No.3 level is mostly used in normal situation.

3.2. NOTE

- If the unit is unplugged, lost power, or turned off; you must wait 3 to 5 minutes before restarting the unit. If you attempt to restart before this time delay, the freezer will not start.
- Large amounts of food will lower the cooling efficiency of the appliance.
- If you choose to change the thermostat setting, adjust thermostat control by one numerical increment at a time. Allow several hours for temperature to stabilize between adjustments.
- After power on, the indicator lamp (green color) will keep lighting.
- The red color lamp will keep on or off according to the compressor working on or off. When the red lamp is on, the compressor is working, When red lamp is off, the compressor is not working.

3.3. Defrosting Your Freezer

- When? For the most efficient operation and minimum energy consumption, defrost the freezer when the frost on the freezer walls is excessive or $\frac{1}{4}$ to $\frac{1}{2}$ inch thick.
- Choose a time when the stock of frozen food is low.

Section 4. CARE AND MAINTENANCE

4.1. Cleaning Your Freezer

- Upon installation of your new appliance, it is recommended that it be cleaned thoroughly.
- Unplug the freezer, remove the food and storage basket.
- Wash the inside with a damp warm cloth containing a water and baking soda solution.
- The solution should be about 2 tablespoons of baking soda to a quart of water.
- Wash the storage basket with a mild detergent solution.
- Be sure to keep the door gasket (seal) clean to keep the unit running efficiently.
- The outside of the freezer should be cleaned with mild detergent and warm water.
- Dry the interior and exterior with a soft cloth.
- The condenser coils should be vacuumed when they are dusty or dirty.
- It is recommended that the unit be cleaned each time it is defrosted to help keep the unit odor free and running efficiently.

4.2. Vacation Time

- Remove all the food.
- Unplug the freezer.
- Clean the freezer.
- Leave the door open slightly to avoid possible formation of condensation, mold, or odors.
- Use extreme caution in the case of children. The unit should not be accessible to child's play.
- Short vacations: Leave the freezer operating during vacations of less than three weeks.
- Long vacations: If the appliance will not be used for several months, remove all food and unplug the power cord. Clean and dry the interior thoroughly. To prevent odor and mold growth, leave the door open slightly: blocking it open if necessary or have the door removed.

4.3. Moving Your Freezer

- Remove all the food.
- Securely tape down all loose items inside your freezer.
- Remove the rollers to prevent damage.
- Tape the doors shut.
- Be sure the freezer stays in the upright position during transportation.

4.4. Energy Saving Tips

- The freezer should be located in the coolest area of the room, away from heat producing appliances or heating ducts, and out of the direct sunlight.
- Let hot foods cool to room temperature before placing in the freezer. Overloading the freezer forces the compressor to run longer. Foods that freeze too slowly may lose quality, or spoil.
- Be sure to wrap foods properly, and wipe containers dry before placing them in the freezer. This cuts down on frost build-up inside the freezer.
- Freezer storage bin should not be lined with aluminum foil, wax paper, or paper toweling. Liners interfere with cold air circulation, making the freezer less efficient.
- Organize and label food to reduce door openings and extended searches. Remove as many items as needed at one time, and close the door as soon as possible.

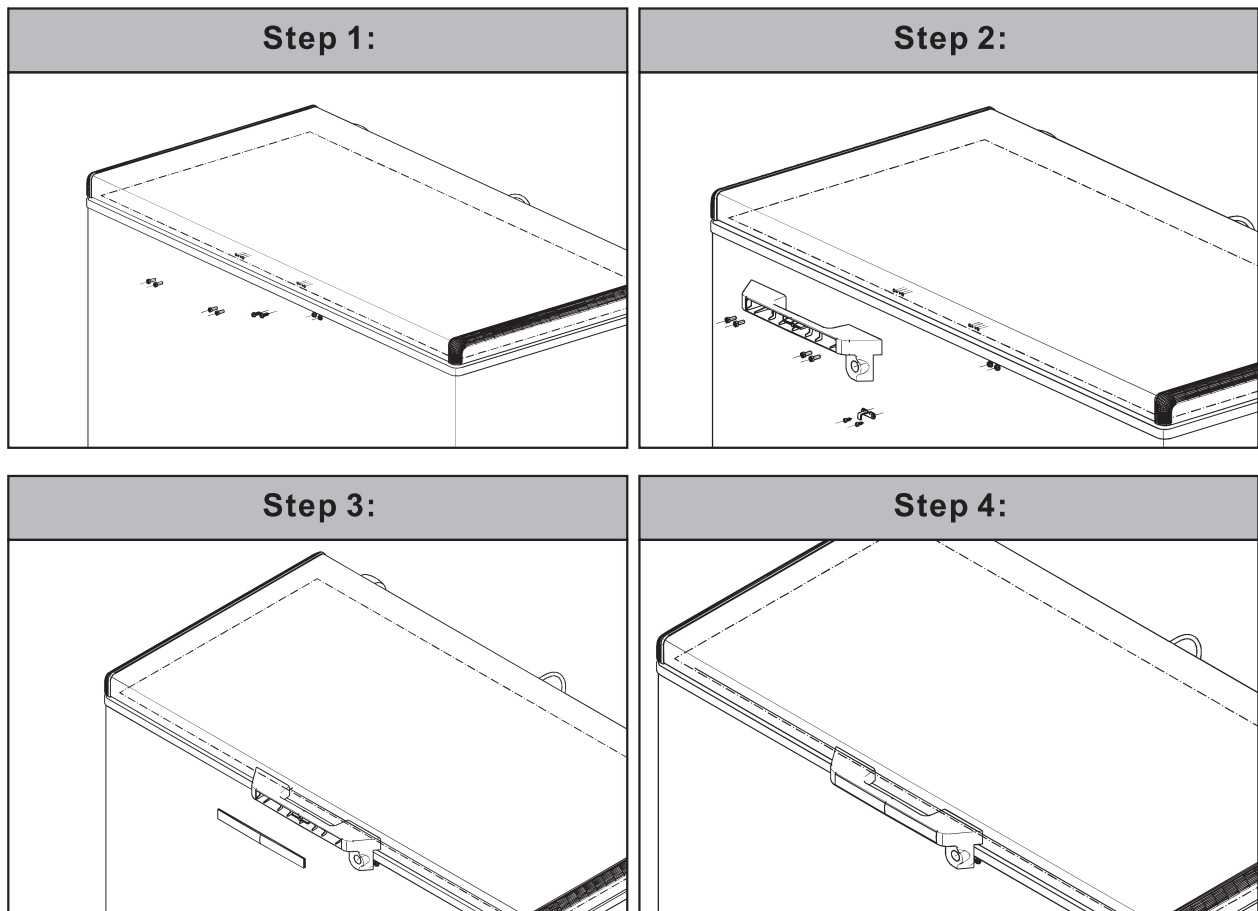
4.5. Changing the Interior Light

- Switch off the power supply to the appliance
- Remove the plastic light cover
- Remove the lamp from the light unit.
- Replace the lamp with a suitable replacement.
- Refit the cover and switch the appliance back on.

4.6. PROBLEMS WITH YOUR FREEZER

- You can solve many common freezer problems easily, saving you the cost of a possible service call.
- Try the suggestions below to see if you can solve the problem before calling the servicer.

THE GRIP HANDLE SHOULD BE ASSEMBLED AS FOLLOWS



(Picture shown for indicative purposes only, model supplied may differ).

TROUBLESHOOTING GUIDE

Freezer does not operate.

- Not plugged in.
- The circuit breaker tripped or a blown fuse.
- The freezer temperature control is set at "0~6".

Compressor turns on and off frequently.

- The room temperature is hotter than normal.
- A large amount of food has been added to the freezer.
- The door is open too often.
- The door is not closed completely.
- The temperature control is not set correctly.
- The door gasket does not seal properly.
- The freezer does not have the correct clearances.
- The freezer has recently been disconnected for a period of time.
- Four hours are required for the freezer to cool down completely.

Temperature inside the freezer is too warm.

- Temperature control is set too warm. Turn the control to a cooler setting and allow several hours for the temperature to stabilize.
- Door is kept open too long or is opened too frequently. Warm air enters the freezer every time the door is opened. Open the door less often.
- The door is not closed completely.
- The door gasket does not seal properly.
- A large amount of warm or hot food might have been stored recently. Wait until the freezer has had a chance to reach its selected temperature.
- The freezer has recently been disconnected for a period of time. Four hours are required for the freezer to cool down completely.

Temperature inside the freezer is too cold.

- Temperature control is set too cold. Turn the control to a warmer setting and allow several hours for the temperature to stabilize.
- Fast Freeze switch is turned on. This causes continuous running of the compressor and bypasses the temperature control.

Temperature of external freezer surface is warm.

- The exterior freezer walls can be as much as 30F warmer than room temperature.
- This is normal while the compressor works to transfer heat from inside the freezer cabinet.

Popping or cracking sound when compressor comes on.

- Metal parts undergo expansion and contraction, as in hot water pipes.
- This is normal. Sound will level off or disappear as freezer continues to run.

Bubbling or gurgling sound, like water boiling.

- Refrigerant (used to cool freezer) is circulating throughout the system. This is normal.

Vibrations.

- Check to assure that the freezer is on a level surface.
- Floor is uneven or weak. Freezer rocks on the floor when it is moved slightly.
- Be sure floor can adequately support freezer.
- Level the freezer by putting wood or metal shims under part of the freezer.
- The freezer is touching the wall. Re-level the freezer and move it from the wall.
- See "Installation Instructions".

Moisture forms on inside freezer walls.

- Weather is hot and humid, which increases internal rate of frost build-up.
- This is normal.
- Door is slightly open.
- Door is kept open too long, or is opened too frequently.
- Open the door less often.
- The door is not sealed properly.

Moisture forms on outside of freezer.

- Door is slightly open, causing cold air from inside the freezer to meet warm moist air from outside.

The door will not close properly.

- The freezer is not on a level surface.
- The gasket is dirty.
- The storage basket is out of position.

Insurance

**! Any warranty provided with this product does not cover loss of !
fridge/freezer content.**

Any claim for loss, damage, costs or expenses of an indirect or consequential nature including any economic loss or damage to foodstuffs or any other goods is excluded. We recommend that you inspect your fridge/freezer regularly to check that it is working correctly, losses can result from deterioration following breakdown or accidental failure of the appliance, fuses, plugs or public electricity supply, these can be covered by your standard home insurance or might require extra cover. Check with your insurance provider.

Important Note:

This appliance is marked according to the European directive 2002/96/EC on Waste Electrical and Electronic Equipment (WEEE). By ensuring this product is disposed of correctly, you will help prevent potential negative consequences for the environment and human health, which could otherwise be caused by inappropriate waste handling of this product.

The symbol on the product, or on the documents accompanying the product, the Crossed Out Wheelie Bin, indicates that this appliance may not be treated as household waste. Instead it shall be handed over to the applicable collection point for the recycling of electrical and electronic equipment.

Disposal must be carried out in accordance with local environmental regulations for waste disposal. For more detailed information about treatment, recovery and recycling of this product, please contact your local authority, your household waste disposal service or the retailer where you purchased the product.



We continuously try to improve our products for the benefit of our customers. For this reason we reserve the right to make changes to any product at any time, without notice

Specification, picture and feature are subject to change without prior notice for purpose of product improvement.

CE

Barni Carlo SPA via Arconate, 63 Busto Garolfo (MI) 20020