

TC3010M-R User Manual
Page Dimensions : 142x210mm

MASTER

TERMOCONVETTORE ELETTRICO
Pannello MICA

TC3010M-R



Barni Carlo Spa,
Via Arconate 63 20038
Busto, Garolfo (MI).
www.barni.it
Fabbricato In Cina



Manuale Disponibile Online Sul Sito www.barni.it

LEGGI ATTENTAMENTE IL MANUALE PRIMA DELL'USO

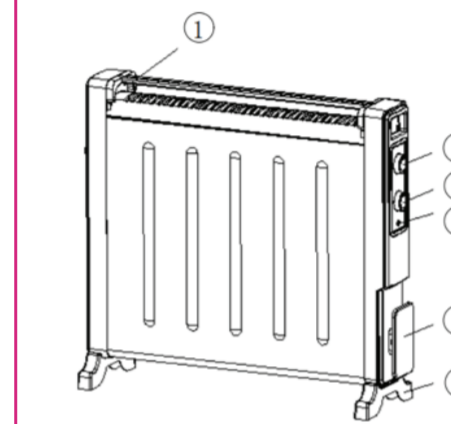
Durante l'utilizzo di questo apparecchio elettrico è sempre necessario osservare delle elementari precauzioni di sicurezza, tra cui:

AVVERTENZE per ridurre il rischio di incendi, scosse elettriche o lesioni seguire attentamente queste istruzioni personali:

- Questo apparecchio non è adatto ad essere usato da persone (bambini inclusi) con ridotte capacità fisiche, mentali o sensoriali, o prive dell'esperienza e perizia necessarie, a meno che non siano supervisionate o istruite sull'uso dell'apparecchio da un tutore responsabile della loro sicurezza.
- I bambini vanno sorvegliati per accertarsi che non giochino con l'apparecchio.
- Questo prodotto è destinato solo agli usi domestici.
- Collega l'apparecchio ad una presa con alimentazione CA monofase della tensione specificata sulla targhetta.
- Non coprire il riscaldatore, per evitare che si surriscaldi.
- Non lasciare mai il riscaldatore incustodito mentre è in uso. Spegni sempre il prodotto (OFF) e staccane la spina quando non viene utilizzato.
- Esercita estrema cautela quando un qualsiasi riscaldatore viene utilizzato da o vicino a bambini, invalidi o persone anziane, e ogni volta che il riscaldatore viene lasciato in funzione ma incustodito.
- Non far passare il cavo sotto la moquette, non coprirlo con tappeti, passatoie o simili.
- Distendi il cavo con attenzione in modo che non costituisca un pericolo d'inciampo.
- Non utilizzare il riscaldatore con un cavo o una spina danneggiati. Non utilizzare il riscaldatore dopo un malfunzionamento o se mostra segni fisici di danneggiamento.
- Se il cavo di alimentazione è danneggiato, deve essere sostituito dal produttore o da un suo agente di assistenza o altro tecnico qualificato.
- Non usare prolunghe in quanto potrebbero surriscaldarsi, con rischio di incendio.
- Utilizza questo riscaldatore in aree ben ventilata. Non inserire o consentire l'ingresso di oggetti in qualsiasi apertura di ventilazione o di scarico.
- Non ostruire in alcun modo le prese d'aria o le aperture di scarico.
- Utilizza su superfici piane. Non utilizzare su superfici soffici, come letti o divani.
- Non posizionare vicino a materiali, superfici o sostanze infiammabili, per prevenire il rischio di incendio. Non utilizzare in spazi in cui sono conservati benzina, vernici o altri liquidi infiammabili.
- Non utilizzare in ambienti bagnati o umidi, come bagni, docce o piscine. Non fare mai cadere il riscaldatore nell'acqua.
- Il riscaldatore si riscalda durante l'uso. Non toccare il riscaldatore quando è in uso, e attendi che si raffreddi dopo l'uso.

- Evitare di utilizzare altri apparecchi sullo stesso circuito elettrico, per evitare il rischio di sovraccarico.
- Rispetta le normative locali per lo smaltimento di questo riscaldatore.
- È severamente vietato inserire oggetti nella griglia di protezione del riscaldatore. Rischio di scosse elettriche.

SPECIFICHE TECNICHE



1. Appendiabiti per asciugatura
2. Interruttore di riscaldamento
3. Manopola del Termostato
4. Indicatore luminoso
5. Alloggio del Cavo di Alimentazione
6. Piedino

ISTRUZIONI PER IL MONTAGGIO

Il riscaldatore è imballato con i piedini separati. Questi andranno collegati prima di utilizzare il riscaldatore.

AVVERTENZA: Non operare senza prima aver installato i piedini. Utilizza il riscaldatore solo in posizione verticale (piedini in basso, controlli in alto). Qualsiasi altra posizione potrebbe creare pericoli non necessari.

ISTRUZIONI PER L'USO

Prima di usare il riscaldatore, accertati che si trovi su superfici piane e stabili, in quanto se posizionato su superfici inclinate o irregolari potrebbe causare danni. Accertati che non vi sia nulla di infiammabile a meno di un metro dal riscaldatore.

Sposta tutti i comandi in posizione OFF e inserisci la spina nella presa. Accertati che la spina sia ben inserita.

Ruota la manopola del termostato in senso orario fino alla posizione MAX.

Attiva il controllo del termostato e seleziona il livello di potenza desiderato, basso o alto.

Questo riscaldatore include un sistema di protezione contro il surriscaldamento che lo spegne quando le sue parti si riscaldano eccessivamente.

Per spegnere completamente il riscaldatore, portare tutti i controlli su OFF e stacca la spina dalla presa.

MANUTENZIONE E CONSERVAZIONE

Scollega sempre il riscaldatore e lascia raffreddare il radiatore prima di pulirlo.

Per pulire, strofina il riscaldatore con un panno morbido umido (NON bagnato).

Non utilizzare prodotti chimici o detersivi corrosivi. Non permettere che l'interno del riscaldatore si bagni.

Per riporre il riscaldatore, avvolgi il cavo attorno al suo gancio. Conserva in un luogo pulito e asciutto.

PLEASE READ THE MANUAL CAREFULLY PRIOR TO USE

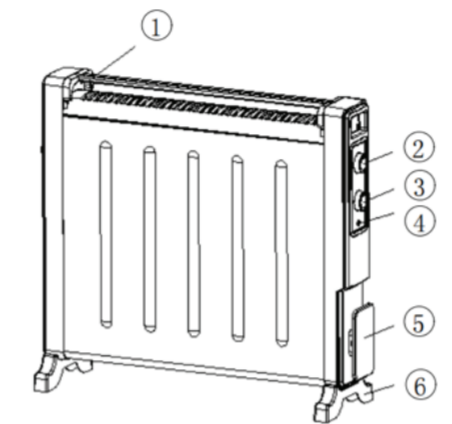
When using this electrical appliance, basic safety precautions should always be observed including the following :

WARNING: To reduce the risk of fire, electrical shock, or injury to person:

- This appliance is not intended for use by persons (including children) with reduced physical, sensory or mental capabilities, or lack of experience and knowledge, unless they have been given supervision or instruction concerning use of the appliance by a person responsible for their safety.
- Children should be supervised to ensure that they do no play with the appliance.
- This product is for household use only.

- Connect the appliance to a single phase AC supply of the voltage specified on the rating plate.
- In order to avoid overheating, do not cover the heater.
- Never leave the heater unattended while it is in use. Always turn the product to the OFF position and unplug it from the electrical outlet when not in use.
- Extreme caution is necessary when any heater is used by or near children, invalids or elderly person and whenever the heater is left operating and unattended.
- Do not run the cord under carpeting and do not cover the cord with throw rugs, runners or similar.
- Be aware of the cord as it may be tripped over.
- Do not operate the heater with a damaged cord or plug. Do not use the heater after it malfunctions, or shows any physical signs of damage.
- If the supply cord is damaged, it must be replaced by the manufacturer or its service agent or other qualified technician.
- Avoid the use of an extension cord as this may overheat and cause the risk of a fire.
- Use this heater in a well ventilated area. To not insert or allow objects to enter any ventilation or exhaust opening.
- Do not block air intakes or exhaust openings in any manner.
- Use on a flat surface. Do not use on a soft opening such as a bed or sofa.
- Do not place near flammable materials, surfaces or substances as there may be a risk of fire. Do not use in spaces with petrol, pain or other flammable liquids are stored.
- Do not use in wet or damp environments, such as bathrooms, showers or swimming pools. Avoid the risk of heater falling into water.
- The heater becomes hot during use. Do not touch heater when it is in use. Allow time for heater to cool down after use.
- Avoid using other appliances on the same electrical circuit to avoid the risk of an overload.
- Please follow local regulations when disposing of this heater.
- Inserting items into the protective grill of the heater is strictly prohibited. There will be a risk of electric shock.

PRODUCT LAYOUT



- 1. Foldable Clothes Dryer
- 2. Heating Switch
- 3. Thermostat Control
- 4. Indicator Light
- 5. Power Cord Storage
- 6. Feet

ASSEMBLY INSTRUCTIONS

The heater is packaged with the feet unattached. You must attach them before operating the heater.

WARNING : Do not operate without the feet attached. Do operate the heater only in upright position. (Feet on the bottom, controls on the top). Any other position could create a hazardous situation.

INSTRUCTIONS FOR USE

Before using the heater, make sure it is on a flat and stable surface, damage may occur if it is placed on an incline or uneven surface. Make sure there is nothing flammable within 1 metre of the heater.

Set all the controls to the OFF position and insert the plug into the socket. Be sure the plug is secure.

Rotate the thermostat knob clockwise to the MAX position. Turn on the thermostat control and select your desired power level. Low or High.

This heater includes an overheating protection system that shuts off the heater when parts of the heater get excessively hot.

To completely shut the heater off, then all the controls to OFF and remove the plug from socket.

This heater includes an overheating protection system that shuts off the heater when parts of the heater get excessively hot.

To completely shut the heater off, then all the controls to OFF and remove the plug from socket.

MAINTENANCE AND STORAGE

Always unplug the heater and allow the radiator to cool down before cleaning.
To clean, wipe radiator with a soft damp (NOT wet) cloth.
Do not use chemicals such as detergents and abrasives.
Do not allow interior of heater to get wet.
To store away the heater, wind the cable around the cable hook.
Store in a clean, dry place.



INFORMAZIONI AGLI UTENTI

ai sensi del Decreto Legislativo N° 49 del 14 Marzo 2014
"Attuazione della Direttiva 2012/19/UE sui rifiuti di apparecchiature elettriche ed elettroniche (RAEE)"
Il simbolo del cassonetto barrato riportato sull'apparecchiatura indica che il prodotto alla fine della propria vita utile deve essere raccolto separatamente dagli altri rifiuti. L'utente dovrà, pertanto, conferire l'apparecchiatura integra dei componenti essenziali giunta a fine vita agli idonei centri di raccolta differenziata dei rifiuti elettronici ed elettrotecnici, oppure riconsegnarla al rivenditore al momento dell'acquisto di nuova apparecchiatura di tipo equivalente, in ragione di uno a uno, oppure 1 a zero per le apparecchiature aventi lato maggiore inferiore a 25 cm. L'adeguata raccolta differenziata per l'avvio successivo dell'apparecchiatura dimessa al riciclaggio, al trattamento e allo smaltimento ambientale contribuisce ad evitare possibili effetti negativi sull'ambiente e sulla salute e favorisce il riciclo dei materiali di cui è composta l'apparecchiatura. Lo smaltimento abusivo del prodotto da parte dell'utente comporta l'applicazione delle sanzioni amministrative di cui al D.Lgs n. Decreto Legislativo N° 49 del 14 Marzo 2014.

MASTER

CONDIZIONI DI GARANZIA

Il prodotto è coperto da garanzia per il primo utente sulla base delle norme di legge vigenti. I componenti che risultassero difettosi per accertate cause di fabbrica verranno riparati o sostituiti gratuitamente dal servizio assistenza interno all'azienda, si riserva il diritto, in alcuni casi, di decidere la sostituzione di questo apparecchio con un altro uguale o simile nel caso il modello non sia disponibile. Nei prodotti con alimentatore esterno e telecomando la garanzia sugli stessi è pari a 60gg dalla data di acquisto.

E' esclusa la sostituzione dell'apparecchio ed il prolungamento della garanzia in seguito ad un guasto avvenuto a causa dell'errato utilizzo e/o di danni evidenti.

Le spese di trasporto ed i rischi connessi ad esso, smarrimenti relativi a spedizioni da e per il centro autorizzato sono a carico del cliente.

Non sono coperti da garanzia: le parti estetiche e tutte le parti elettriche ed elettroniche danneggiate a causa di negligenza nell'uso, per manutenzione effettuata da personale non autorizzato, a causa di trasporti effettuati senza le dovute cautele e per circostanze che non possono imputarsi a difetti di fabbrica dell'apparecchio. In ogni caso sono assolutamente da escludersi interventi in garanzia per guasti provocati da fulmini, o da sovratensioni istantanee, inversioni di polarità, acqua, areazione inadeguata. DOVENDO MUOVERE L'APPARECCHIO è obbligatorio l'utilizzo dell'imballo originale (e del materiale dell'imballo), quindi CONSERVARE ACCURATAMENTE L'IMBALLO.

Sono esclusi dalla garanzia interventi a domicilio per controlli di comodo o presunti difetti. La garanzia non copre l'uso professionale del prodotto.

La presente garanzia non comporta alcun risarcimento a danni diretti o indiretti di qualsiasi natura verso persone o cose dovute al periodo di eventuale inefficienza dell'apparecchio.

Il presente certificato deve sempre accompagnare l'apparecchio in caso di riparazione ed è valido solo se correlato di scontrino fiscale o fattura e compilato in tutte le sue parti.

Si prega inoltre di conservare gli imballi originali fino alla scadenza della garanzia.

Qualora il prodotto risultasse difettoso o non funzionante si prega di rivolgersi al rivenditore presso il quale è stato effettuato l'acquisto.

DATI PROPRIETARIO

Cognome, nome, indirizzo

DATI DEL PRODOTTO

Marca

Modello

Matricola
