

AKAI

Enjoy Innovation.

40cm VENTILATORE PIANTANA
Con Nebulizzatore & Telecomando

VP40ACQ-R MANUALE



Barni Carlo Spa
Via Arconate n.63 20038 Busto Garolfo (MI)
Fabricatto In Cina www.barni.it
Made in China / Fabricatto In Cina
Batch No. 0308-01/2023
Model No. VP40ACQ-R / LB-FS01D



Grazie per aver acquistato un nostro prodotto. Leggere attentamente questo manuale d'istruzioni prima dell'uso.

AVVERTENZE:

PER RIDURRE IL RISCHIO D'INCENDIO, FOLGORAZIONE O LESIONI:

Quando si utilizzano apparecchi elettrici, occorre sempre rispettare le precauzioni di sicurezza di base per evitare rischi di incendio, di scosse elettriche e di lesioni fisiche.

Il voltaggio della rete elettrica deve corrispondere a quanto indicato nella targhetta applicata sul ventilatore: 220-240V~50Hz. Non usare voltaggio differente.

Questo apparecchio è inteso per il solo uso domestico.

Solo per uso interno.

Assicurarsi che il prodotto sia completamente assemblato prima dell'uso.

Non utilizzare il prodotto:

- a seguito di caduta, se risulta danneggiato o mostra segni di malfunzionamento

- se la spina o il cavo risultano danneggiati

Se il cavo di alimentazione risulta danneggiato, deve essere sostituito esclusivamente da un centro autorizzato di assistenza tecnica o personale qualificato.

Questo apparecchio può essere utilizzato dai bambini a partire dagli 8 anni di età e persone ridotte capacità psico-fisiche, se sorvegliati da un adulto, e purché adeguatamente preparate ed informate sui rischi ed i pericoli derivanti da un uso improprio. Le operazioni di pulizia e manutenzione non possono essere effettuate da bambini a meno che non operino sotto sorveglianza

Al fine di evitare incidenti, assicurarsi che i bambini non usino l'apparecchio come giocattolo.

Assicurarsi che il ventilatore sia SPENTO prima di rimuovere la custodia.

Non inserire alcunchè dentro il ventilatore e fra le maglie della griglia di protezione delle pale mentre la ventola è in uso.

Utilizzare sempre su una superficie piana, regolare e stabile.

Tenere la ventola lontana da fonti di calore e da gas corrosivi.

Non utilizzare in prossimità di deodoranti per ambiente, o prodotti similari.

Per proteggersi da scosse elettriche, non immergere la ventola, la spina o il cavo in acqua o altri liquidi, e non spruzzare liquidi sull'unità.

Non avvicinare capelli, fazzoletti, tovaglie, vestiti o tende alle aperture del ventilatore, potrebbero essere risucchiati all'interno ed avvicinarsi alle parti mobili interne, causando lesioni o danni.

Assicurarsi che l'apparecchio sia SPENTO (interruttore su OFF) prima di collegarlo alla presa di corrente.

Assicurarsi sempre che le mani siano asciutte prima di azionare o regolare qualsiasi tasto del prodotto, o prima di toccare la spina e le connessioni di alimentazione.

Non lasciare l'apparecchio incustodito quando è collegato alla rete elettrica. Spegnerne e scollegare l'apparecchio quando:

- si lascia la stanza per un lungo periodo di tempo
- non è in uso

- prima delle operazioni di riempimento, di pulizia o di manutenzione.

Non accenderà il ventilatore in prossimità di superfici umide o bagnate.

Livelli di umidità elevati possono favorire la crescita di organismi biologici nell'ambiente. Evitare che

materiali assorbenti, come moquette, tende, tendaggi o tovaglie, si inumidiscano.

Rimuovere l'acqua dal serbatoio quando l'apparecchio non è in uso.

Svuotare e pulire l'umidificatore prima di riporlo e/o prima del successivo utilizzo.

I microrganismi che possono essere presenti nell'acqua o nell'ambiente in cui l'apparecchio viene utilizzato o riposto, possono crescere nel serbatoio dell'acqua ed essere soffiati dentro l'aria, provocando gravissimi rischi per la salute se l'acqua non viene cambiata ogni 3 giorni. Rimuovere l'acqua residua dal serbatoio ogni tre giorni di utilizzo.

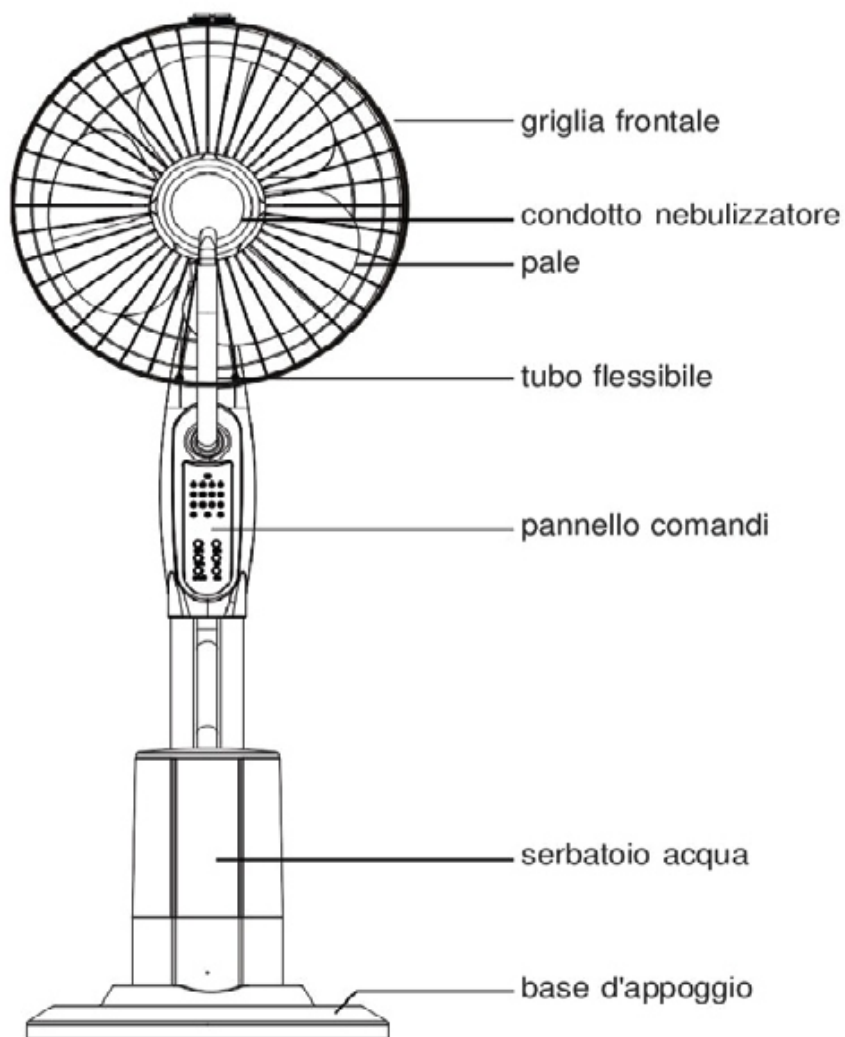
Svuotare il serbatoio e riempirlo ogni tre giorni: prima di riempirlo, pulire con acqua fresca di rubinetto o detersivi, se richiesti dal produttore. Rimuovere e scrostare eventuali depositi dai lati del serbatoio e/o dalle superfici interne. Asciugare tutte le superfici.

I bambini di età compresa da 3 a 8 anni possono solo accendere o spegnere l'apparecchio sotto supervisione di un adulto loro responsabile, ed in nessun caso possono regolarlo o pulirlo



Pulire il serbatoio dell'acqua ogni tre giorni.

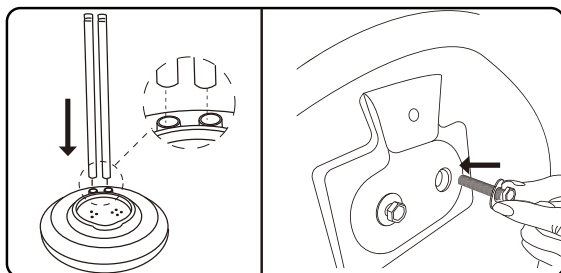
DESCRIZIONE DELLE PARTI



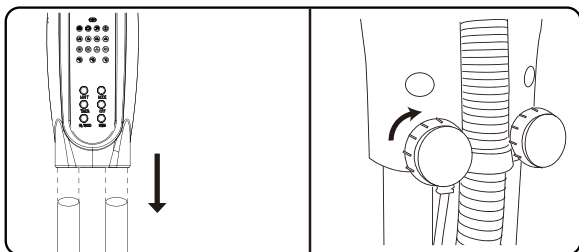
ISTRUZIONI DI MONTAGGIO

COME MONTARE LA VENTOLA

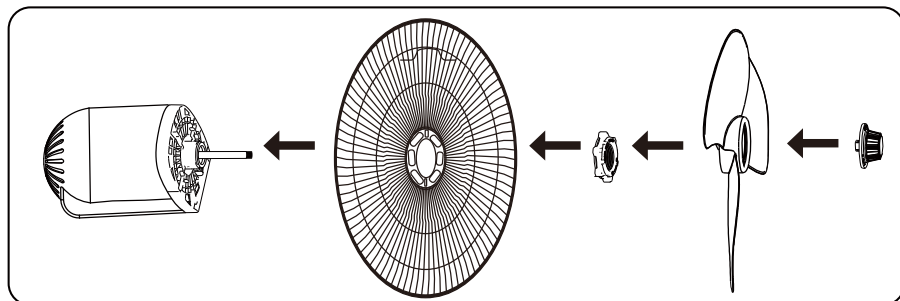
1. Allineare i due tubi di supporto nei fori della base d'appoggio, quindi fissare dal basso utilizzando le viti fornite.



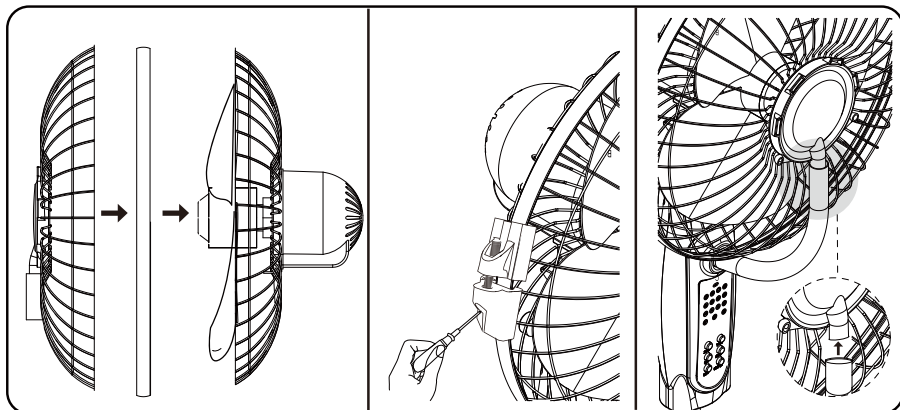
2. Allentare i due bulloni situati sul retro dell'apparecchio (non svitare completamente i due dadi altrimenti cadranno). Fissare il corpo motore ai tubi e avvitare nuovamente i dadi.



3. Montare la griglia posteriore, il dado di plastica, le pale e il rotante girapala sul corpo motore e fissarli in posizione.

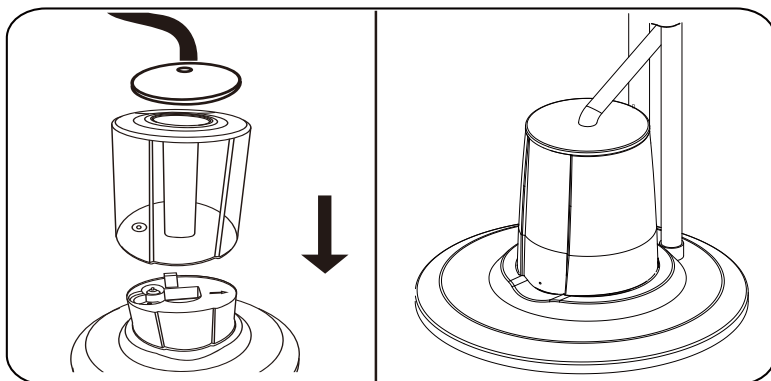


4. Installare la griglia frontale e il telaio, e fissarli utilizzando la vite presente sul telaio. Inserire il tubo flessibile superiore sul corpo motore nel condotto del nebulizzatore, situato nella parte frontale della griglia della ventola (assicurarsi che il tubo non sia attorcigliato).



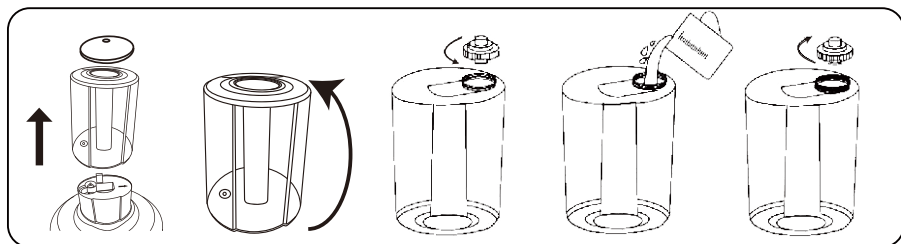
COME MONTARE IL SERBATOIO DELL'ACQUA

1. Posizionare il nebulizzatore sulla base d'appoggio, assicurandosi che sia posto correttamente nell'incavo.
2. Posizionare il serbatoio dell'acqua sopra il nebulizzatore. Montare il coperchio sulla parte superiore del serbatoio dell'acqua.
3. Inserire il tubo flessibile inferiore sul corpo motore nel coperchio del serbatoio dell'acqua (assicurarsi che il tubo non sia attorcigliato)

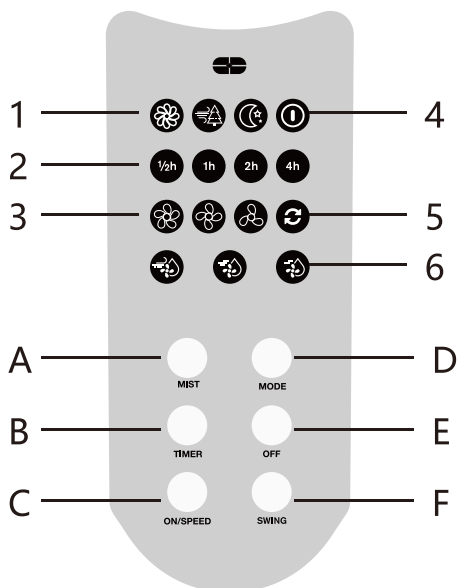


COME RIEMPIRE IL SERBATOIO DELL'ACQUA

1. Scollegare l'apparecchio prima di riempire e pulire il serbatoio dell'acqua.
2. Staccare il serbatoio dell'acqua e capovolgerlo.
3. Ruotare il cappuccio in senso antiorario per sbloccarlo.
4. Riempire il serbatoio con acqua fredda e pulita, facendo attenzione a non riempirlo in eccesso. Non aggiungere prodotti chimici, oli o altri additivi. Utilizzare solo acqua fredda o calda nel serbatoio dell'acqua. L'acqua non deve superare i 40°C.
5. Rimontare il tappo e ruotarlo in senso orario per bloccarlo in posizione.
6. Capovolgere il serbatoio e riposizionarlo sul nebulizzatore.



ISTRUZIONI PER L'USO



Pannello di controllo:

1. Modalità:
Normale / Naturale / Sleep
2. Timer:
0.5h/1h/2h/4h
3. Velocità:
Alta-Media-Bassa
4. Alimentazione
5. Oscillazione
6. Nebulizzazione:
Max.-Media-Min.

A: TASTO MIST

1. Premere il pulsante "MIST" per attivare e/o disattivare la nebulizzazione dell'acqua. Regolare il getto della nebulizzazione (Max-Medio-Minimo) premendo più volte il pulsante "Mist".
2. Quando si seleziona la funzione di nebulizzazione, la spia luminosa del serbatoio dell'acqua si illuminerà di verde.
3. Quando il serbatoio dell'acqua è vuoto (o a corto d'acqua), la spia luminosa dell'acqua si illuminerà di rosso.
4. La funzione Mist e la funzione ventola possono essere utilizzate insieme o separatamente.

B: TASTO TIMER

Premere il pulsante "TIMER" quando la ventola è in funzione. L'indicatore mostrerà il tempo rimanente fino allo spegnimento del ventilatore. È possibile selezionare la durata di funzionamento del ventilatore con intervalli che vanno da 0,5 a 7,5 ore con incrementi progressivi di 0,5. Premere ripetutamente il pulsante TIMER e la sommatoria dei led indicherà il tempo rimanente fino allo spegnimento. Es.



C: TASTO ON/SPEED

1. Utilizzare il pulsante "ON/SPEED" per accendere il ventilatore.
2. Premendo più volte il pulsante "ON/SPEED", si potrà impostare la velocità della ventola scegliendo tra tre opzioni (Alta-Media-Bassa).

D: TASTO MODE

1. La modalità vento può essere regolata premendo il pulsante "MODE":

Normal: la ventola può funzionare in modalità 'alta, media o bassa' secondo quanto impostato.

Natural: la ventola può funzionare a velocità 'alta, media o bassa' secondo quanto impostato, con un flusso di vento che replica il naturale flusso d'aria.

Sleep: può funzionare a velocità alta, media o bassa. In modalità Sleep, la velocità del vento diminuirà gradualmente secondo quanto impostato prima di passare ad una velocità bassa e infine allo spegnimento.

E: TASTO OFF

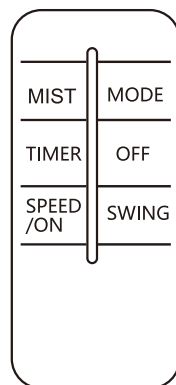
Premere il tasto "OFF" per spegnere il ventilatore.

F: TASTO SWING

1. Quando si preme il pulsante "SWING", la testa del ventilatore nebulizzatore si muoverà da un lato all'altro. Premendo nuovamente il pulsante si interromperà l'oscillazione.
2. È possibile regolare manualmente l'angolo di ventilazione verso l'alto e verso il basso.

G: TELECOMANDO

Le funzioni di cui sopra possono essere controllate utilizzando il telecomando, premendo il tasto corrispondente. Per usare il telecomando, inserire due batterie AAA 1.5V nell'alloggiamento della batteria.



PULIZIA & MANUTENZIONE

ATTENZIONE! Prima di qualsiasi operazione di manutenzione o di pulizia assicurarsi sempre che la spina del ventilatore sia scollegata dalla presa di corrente.

1. Pulire il serbatoio e la tanica dell'acqua una volta alla settimana per prevenire la formazione di incrostazioni, alghe o batteri.
2. Se non si intende utilizzare il ventilatore per un lungo periodo di tempo, occorre svuotare il serbatoio dell'acqua e asciugare il gruppo idrico con un panno in microfibra.
3. Se il ventilatore viene riposto per un lungo periodo di tempo (ad es. in inverno), occorrerà coprirlo con una copertura adatta per evitare che la polvere penetri nell'apparecchio.

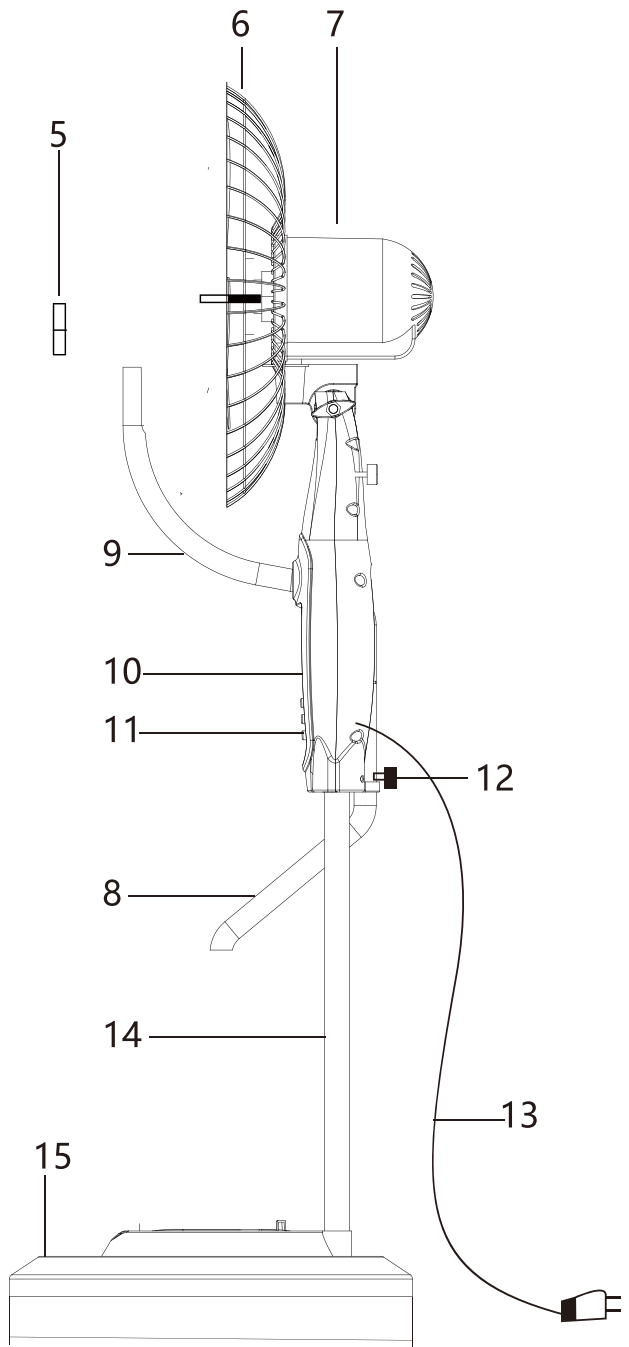
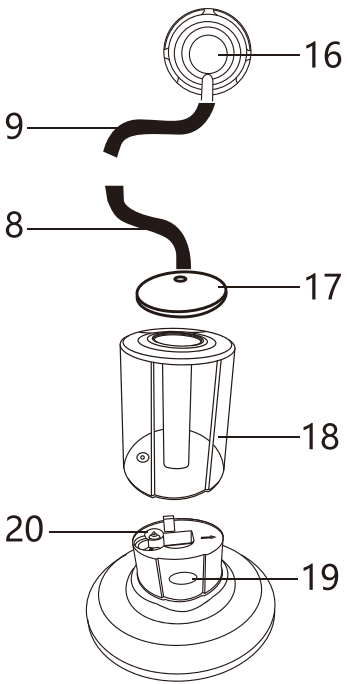
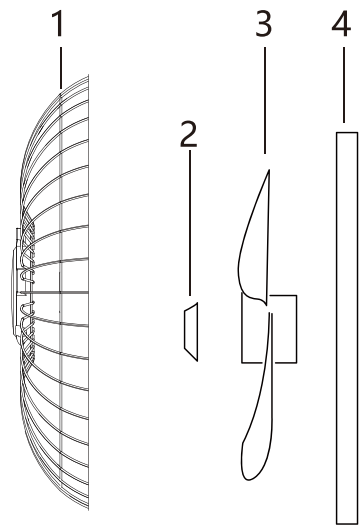
4. Per evitare di danneggiare le parti in plastica e il pannello comandi, non utilizzare detergenti o prodotti abrasivi.
5. Il ventilatore non deve subire interventi di riparazione e/o manomissione da persone non autorizzate.

PARAMETRI TECNICI

Modelo	VP40ACQ-R
Voltaggio (V/Hz)	220-240V~50Hz
Potenza	75W
Capacità serbatoio	3.2L
Consumo d'acqua	<250ml/h
Diametro ventola	40cm
Pale	3
Timer	7,5h
Nebulizzazione	200ml/h

ERP TEST

Descrizione	Simbolo	Valore	Unità di misura
Portata massima del getto	F	43.0	m ³ /min
Ingresso alimentazione ventola	P	42.4	W
Resa del servizio	SV	1.0	(m ³ /mi)/W
Consumo energetico se in standby	PSB	0.3	W
Consumo stagionale di elettricità	Q	13.9	kWh/a
Livello potenza sonora della ventola	LWA	58	dB(A)
Velocità massima dell'aria	c	2.7	metri/sec
Standard di prova o per criteri	(EU) No 206/2012 + (EU) 2016/2282 EN 50564:2011 IEC 60879:2019 EN 60704-1:2010+A11:2012 EN IEC 60704-2-7:2020		



DISEGNO TECNICO

1	Griglia frontale	2	Girapala
3	Pale	4	Telaio
5	Dado di plastica	6	Griglia posteriore
7	Motore	8	Tubo flessibile inferiore
9	Tubo flessibile superiore	10	Pannello di controllo
11	Pulsanti di controllo	12	Bulloni
13	Cavo di alimentazione	14	Tubi di supporto
15	Base d'appoggio e copertura della base	16	Condotto nebulizzatore (fisso sulla griglia frontale)
17	Tappo del serbatoio dell'acqua	18	Serbatoio dell'acqua
19	Pannello del serbatoio dell'acqua	20	Nebulizzatore

Prodotto conforme alle normative vigenti in materia di sicurezza elettrica e compatibilità elettromagnetica

Thank you for purchasing our product.
Read this instruction manual carefully before use.

Read carefully all instructions before using.

When using electrical appliances basic safety precautions should always be followed.

Connect to a main power supplier of 220-240V~ 50 Hz only.

This appliance is intended for domestic use only.

Indoor use only.

Only operate the product when it is fully assembled.

Do not operate the product if it is dropped, damaged or showing signs of product malfunction. Do not operate the product with a damaged plug or cord.

This appliance can be used by children aged from 8 years and above and persons with reduced physical, sensory or mental capabilities or lack of experience and knowledge if they have been given supervision or instruction concerning the use of the appliance in a safe way and understands the hazards involved.

Children should be supervised to ensure that they do not play with the appliance.

Cleaning and maintenance shall not be made by children without supervision.

Do not operate this fan with a damaged plug or cord, after a malfunction or after being dropped or damaged in any way. If the supply cord is damaged, it must be replaced by the manufacturer, its service agent or similarly qualified persons in order to avoid a hazard.

Ensure that the fan is switched off before removing the guard.

Do not insert anything through the grille when the fan is in use.

Always operate on a stable flat horizontal surface.

The fan should be away from any heat source and corrosive gas surroundings.

Don't use in conjunction with or directly next to an air freshener or similar product.

To protect against electrical shock, do not immerse the fan, plug or cord in water or any other liquid or spray with liquids.

Do not leave hair, tissue, tablecloths, clothes or curtains near all openings of the fan, they could be sucked into the fan and be taken within the internal moving parts that could cause injury or damage.

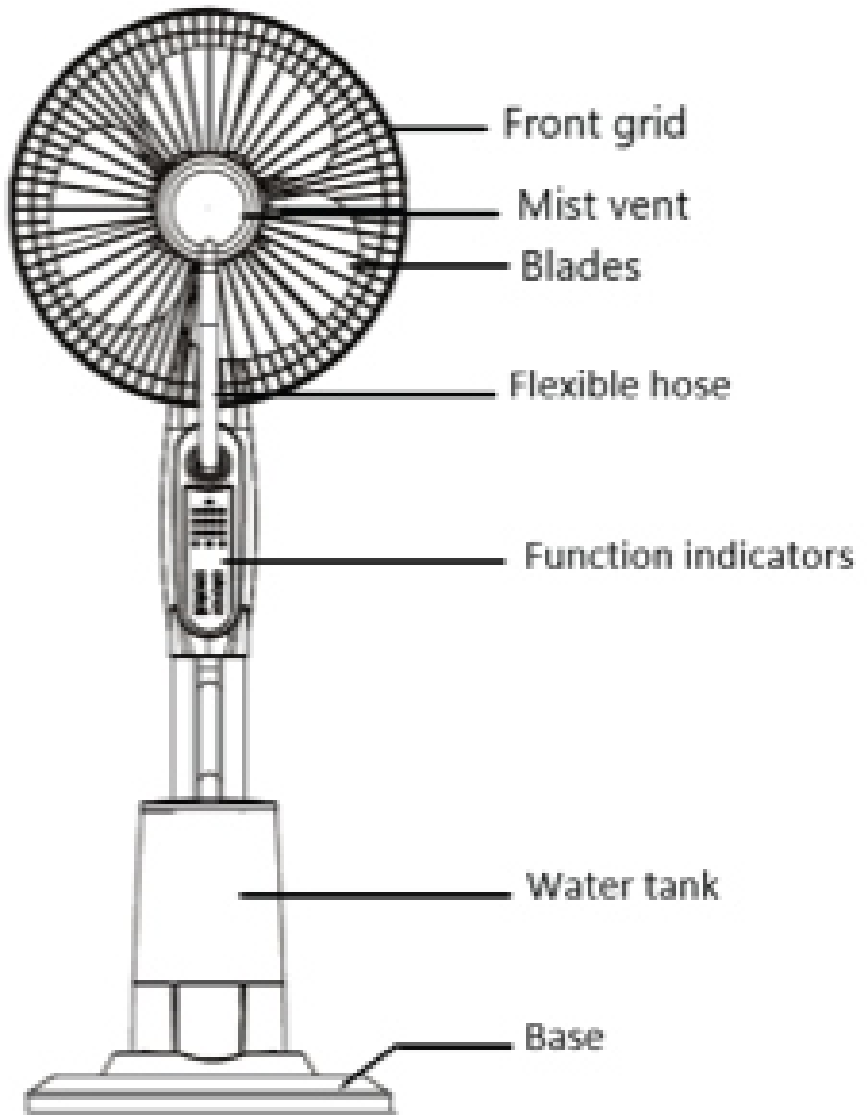
Ensure the appliance is switched OFF before connecting to the mains power supply.

21. Always ensure that hands are dry before operating or adjusting any switch on the product or touching the plug and mains supply connections.
22. Do not leave this appliance unattended when it's in use. Turn off and disconnect the appliance when you leave the room for an extended period.
23. Switch off the appliance and unplug from the mains socket when not in use, before filling, cleaning or other maintain.
24. Do not permit the area around the appliance to become damp or wet, Be aware that high humidity levels may encourage the growth of biological organisms in the environment. If the humidification output volume cannot be turned down, use the appliance intermittently. Do not allow absorbent materials, such as carpeting, curtains, drapes, or tablecloths, to become damp.
25. Unplug the appliance during filling and cleaning.
26. Never leave water in the reservoir when the appliance is not in use.
27. Empty and clean the humidifier before storage, clean the humidifier before next use.
28. Micro-organisms that may be present in the water or in the environment where the appliances is used or stored, can grow in the water reservoir and be blown in the air causing very serious health risks when the water is not renewed. To prevent nucleation, remove residual water from the equipment and water tank every time after three days of use.
29. Empty the tank and refill every third day, before refilling, clean it with fresh tap water or cleaning agents if required by the manufacturer. Remove and scale, deposits, or film that has formed on the sides of the tank or on interior surfaces. And wipe all surfaces dry.



Clean the water tank every three days

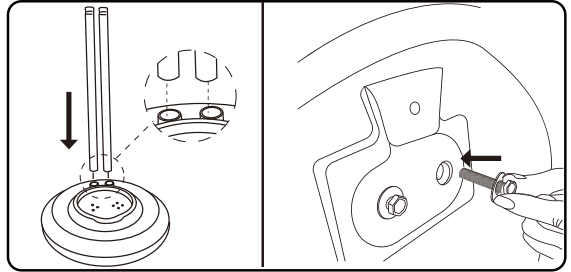
IDENTIFICATION OF PARTS



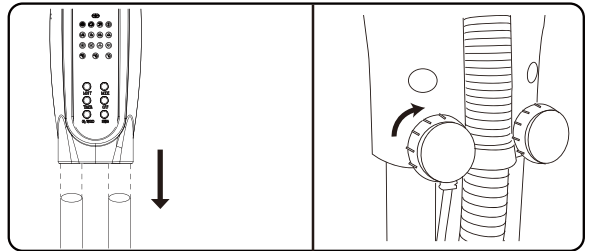
ASSEMBLY INSTRUCTION

FAN ASSEMBLY

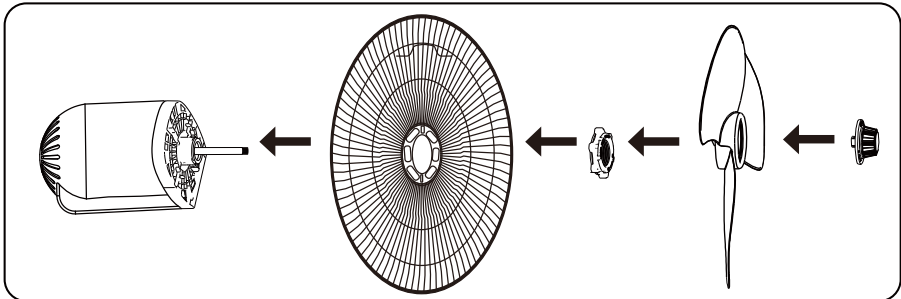
1. Align the two supporting tubes into the holes of the base, then fix in place from the bottom using the screws provided.



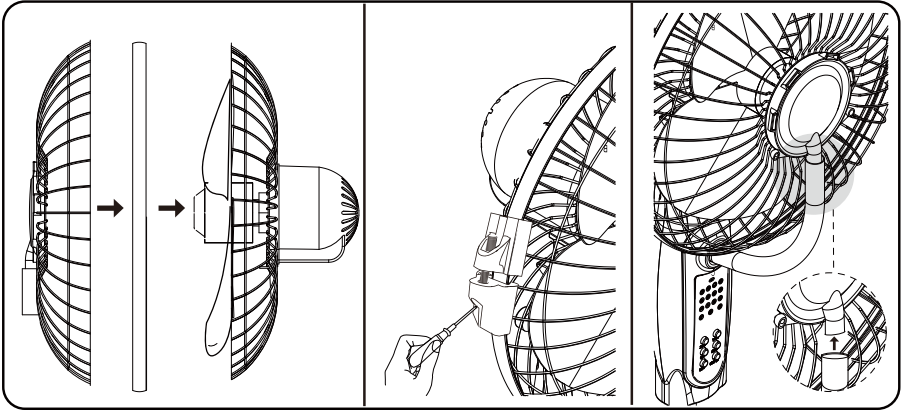
2. Loosen the two bolts located at the back of the unit (do not fully unscrew the two nuts or they will fall off). Fix the motor unit to the tubes and retighten the nuts.



3. Install the rear grid, plastic nut, blades, and blade spinner to the motor shaft and fix in place.



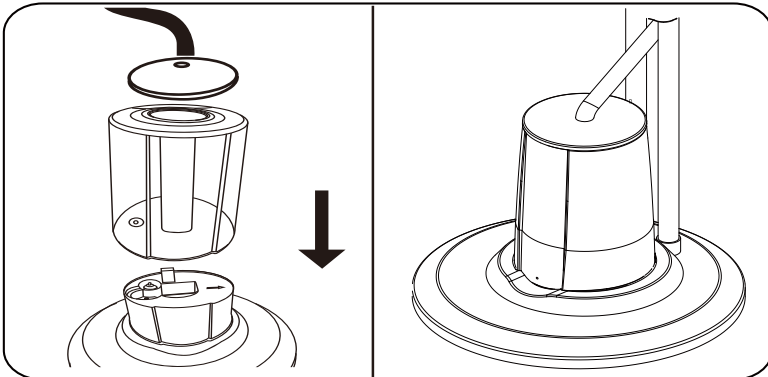
4. Install the front grid and net frame, and secure using the screw on the net frame. Inset the upper flexible hose on the motor unit into the mist vent that is located at the front of the fan grid (ensure the hose is free of kinks).



WATER TANK ASSEMBLY

1. Place the misting generator on to the base, ensuring it is appropriately seated in the recess.
2. Place the water tank on top of the misting generator. Fit the cover to the top of the water tank.
3. Insert the lower flexible hose on the motor unit into the water tank cover (ensure the hose is free of kinks)

v



HOW TO FILL THE WATER TANK

Unplug the appliance before filling and cleaning the water tank.

Remove the water tank and turn it upside down.

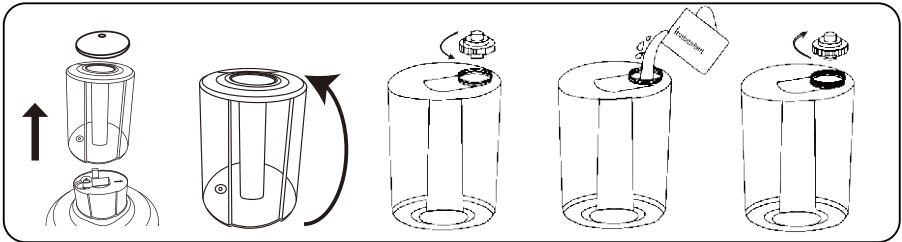
Twist the cap anticlockwise to unlock it.

Fill the tank with cold and clean water, making sure not to overfill it.

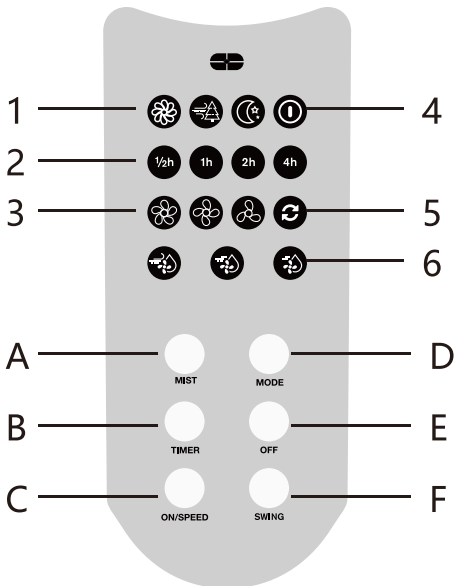
Do not add any chemicals, oils, or other additives. Only use cold or warm water in the water tank. The water must not be above 40°C.

Refit the cap and turn it clockwise to lock it in place.

Turn the tank over and place it back on the misting generator.



INSTRUCTIONS FOR USE



Control Layout:

1.Mode:

Normal/Natural/Sleeping

2.Timer indicator:

0.5h/1h/2h/4h

3.Speed:

High-Medium-Low

4.Power indicator

5.Swing indicator

6.Mist indicator:

Max.-Medium-Min

A: TASTO MIST

Press the “Mist” button to switch the ultrasonic mist and off. Adjust the mist volume (Max-medium-minimum) by pressing the “Mist” button several times.

When the mist function is selected, the water tank indicator light will be illuminated green.

If the water tank is empty (or short of water), the water indicator light will be illuminated red.

The mist function and fan function can be worked independently or together.

B: TIMER BUTTON

Press the “Timer” button when the fan is on. The indicator will show the time remaining until the fan is due to switch off. You can select the length of time the fan will be in operation from spans ranging from 0.5 to 7.5 hours in 0.5-hour increments. Press the TIMER button repeatedly, and the sum of the values of the lights is the remaining time until shut down.



C: ON/SPEED BUTTON

Use the “ON/SPEED” button to switch the fan ON.

Set the fan speed from three options (High-Medium-Low) by pressing the “ON/SPEED” button several times.

D: MODE BUTTON

The wind mode can be adjusted by pressing the “MODE” button.

Normal: The fan will operate in High, Medium or Low mode as set.

Natural: The fan will operate at low, medium and high speeds in different patterns to provide a wind flow that replicated natural airflow.

Sleeping: Sleep mode can operate at low, medium and high speeds.

In sleep mode, the wind speed will decrease in set patterns before operating at a low speed until shut down.

E: OFF BUTTON

Press the “OFF” button to switch the fan off.

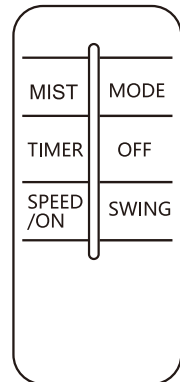
F: SWING BUTTON

When you press the “SWING” button, the mist fan head will move continuously from side to side. Pressing the button again will stop the oscillation of the mist fan.

You can adjust the wind angle up and down manually.

G: REMOTE CONTROL

The above functions can be controlled using the remote control by pressing the corresponding function buttons. To use the remote control, insert two AAA 1.5V batteries in the battery housing in the remote control.



CLEANING & MAINTENANCE

ATTENTION! Before any maintenance or cleaning operation, always make sure that the fan plug is disconnected from the socket.

Always unplug the fan before cleaning it.

Clean the water tank and water unit once a week to prevent the formation of scale, algae, or bacteria.

If you do not intend to use the fan for an extended period, empty the water tank and dry the water unit with a microfiber cloth.

If the fan will be placed in storage for a more extended period of time (over winter, etc), always cover it with a suitable cover to prevent dust from entering the device.

To avoid damaging the plastic and indicators, do not use any abrasive cleaning agents or chemicals.

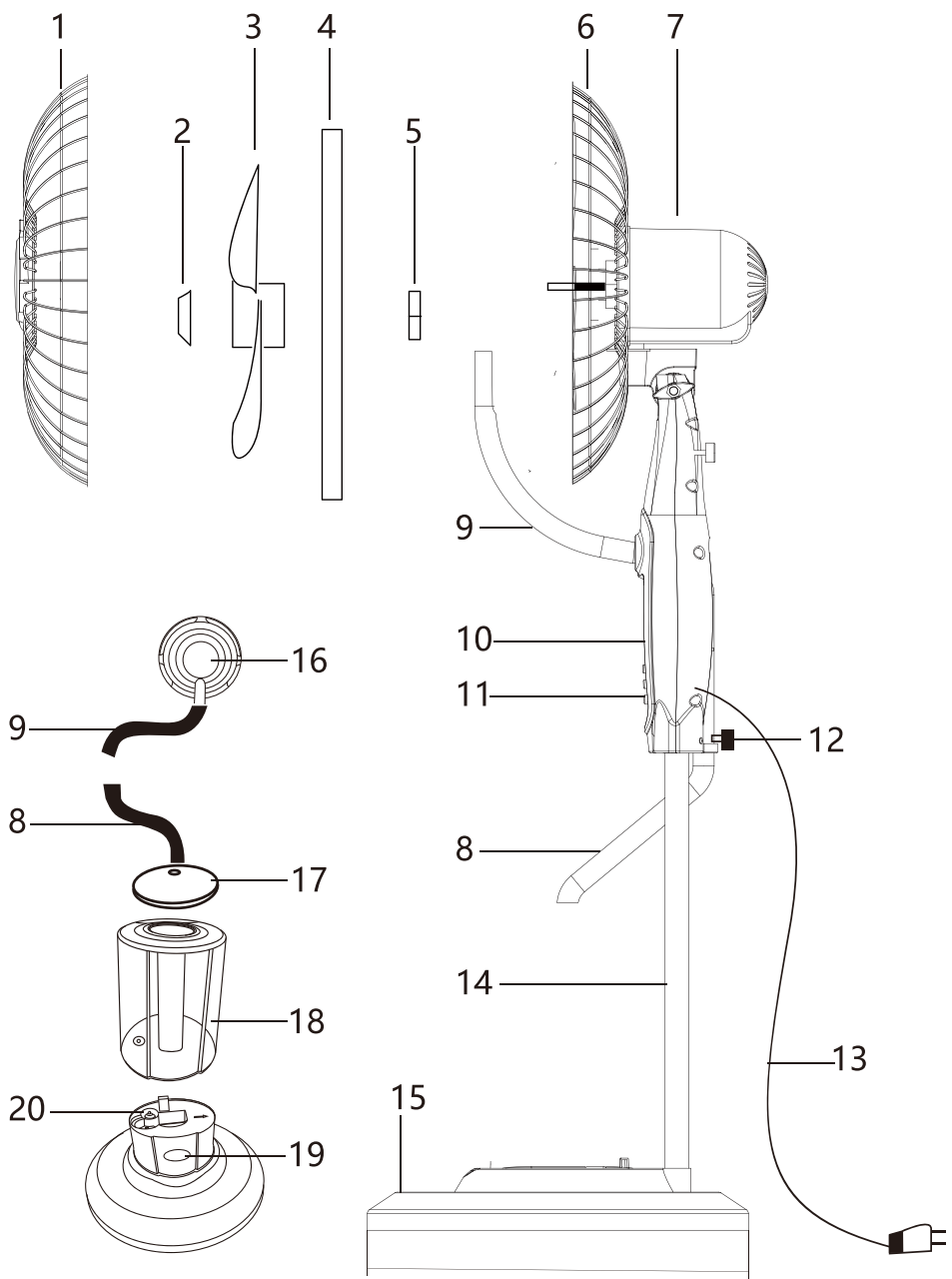
In general, the mist fan does not require any maintenance. The fan must not be opened by unauthorized persons.

TECHNICAL SPECIFICATIONS

Model	LB-FS01D
Voltage (V/Hz)	220-240V~50Hz
Power	75W
Capacity	3.2L
Water Consumption	<250ml/h
Fan Diameter	40cm
Blades	3
Timer	7,5h
Nebulization	200ml/h

ERP TEST DATA

Description	Symbol	Value	Unit
Maximum Fan Flow Rate	F	43.0	m ³ /min
Fan Power Input	P	42.4	W
Service Value	SV	1.0	(m ³ /mi)/W
Standby Power Consumption	PSB	0.3	W
Seasonal Electricity Consumption	Q	13.9	kWh/a
Fan Sound Power Level	LWA	58	dB(A)
Maximum Air Velocity	c	2.7	Meters/Sec
Test Standard(s) or For Criteria(s)	(EU) No 206/2012 + (EU) 2016/2282 EN 50564:2011 IEC 60879:2019 EN 60704-1:2010+A11:2012 EN IEC 60704-2-7:2020		



DISEGNO TECNICO

1	Front Grill	2	Blade Spinner
3	Blades	4	Net Frame
5	Plastic Nut	6	Rear Grid
7	Motor	8	Low Flexible Hose
9	Upper Flexible Hose	10	Function Indicators
11	Control Buttons	12	Bolts
13	Power Cord	14	Supporting Tubes
15	Base & Base Cover	16	Mist Vent (Fixed on the Front Grid)
17	Water Tank Cover	18	Water Tank
19	Water Tank Indicator	20	Mist Generator

Product compliant with current regulations on electrical safety and electromagnetic compatibility



Il prodotto funziona con batterie che rientrano nella Direttiva Europea 2013/56/EU e che non possono essere smaltite con i normali rifiuti domestici. Informarsi sulle normative locali relative alla raccolta differenziata delle batterie: un corretto smaltimento permette di evitare conseguenza negative per l'ambiente e la salute. La batteria è incorporata, da smaltire al termine della vita utile del prodotto, non può essere rimossa dall'utente. In questo caso, i centri di recupero e riciclaggio possono eseguire lo smontaggio del prodotto e la rimozione della batteria

AKAI

Enjoy Innovation.

CONDIZIONI DI GARANZIA

Il prodotto è coperto da garanzia per il primo utente sulla base delle norme di legge vigenti.

I componenti che risultassero difettosi per accertate cause di fabbrica verranno riparati o sostituiti gratuitamente dal servizio assistenza interno all'azienda, si riserva il diritto, in alcuni casi, di decidere la sostituzione di questo apparecchio con un altro uguale o simile nel caso il modello non sia disponibile.

Nei prodotti con alimentatore esterno e telecomando la garanzia sugli stessi è pari a 60gg dalla data di acquisto.

E' esclusa la sostituzione dell' apparecchio ed il prolungamento della garanzia in seguito ad un guasto avvenuto a causa dell'errato utilizzo e/o di danni evidenti.

Le spese di trasporto ed i rischi connessi ad esso, smarrimenti relativi a spedizioni da e per i centro autorizzato sono a carico del cliente.

Non sono coperti da garanzia : le parti estetiche e tutte le parti elettriche ed elettroniche danneggiate a causa di negligenza nell' uso, per manutenzione effettuata da personale non autorizzato, a causa di trasporti effettuati senza le dovute cautele e per circostanze che non possono imputarsi a difetti di fabbrica dell' apparecchio. In ogni caso sono assolutamente da escludersi interventi in garanzia per guasti provocati da fulmini , o da sovratensioni istantanee, inversioni di polarità, acqua, areazione inadeguata. **DOVENDO MUOVERE L' APPARECCHIO è obbligatorio l' utilizzo dell' imballo originale (e del materiale dell' imballo), quindi CONSERVARE ACCURATAMENTE L' IMBALLO.**

Sono esclusi dalla garanzia interventi a domicilio per controlli di comodo o presunti difetti.

La garanzia non copre l' uso professionale del prodotto.

La presente garanzia non comporta alcun risarcimento a danni diretti o indiretti di qualsiasi natura verso persone o cose dovute al periodo di eventuale inefficienza dell' apparecchio.

Il presente certificato deve sempre accompagnare l' apparecchio in caso di riparazione ed è valido solo se correlato di scontrino fiscale o fattura e compilato in tutte le sue parti .

Si prega inoltre di conservare gli imballi originali fino alla scadenza della garanzia.

Qualora il prodotto risultasse difettoso o non funzionante si prega di rivolgersi al rivenditore presso il quale è stato effettuato l'acquisto .

DATI PROPRIETARIO

Cognome, nome, indirizzo

DATI DEL PRODOTTO

Marca

Modello

Matricola
