

AKAI

VP40CX/VP40CR
Codice di Fabbrica:FS-40M
220-240V~ 50Hz 50W
Manuale d'istruzioni



Fabbricato In Cina

Barni Carlo Spa.

Via Arconate n.63 20038 Busto Garolfo (Mi)

www.barni.it



READ AND SAVE THIS INSTRUCTION MANUAL

Sleek & modern high-velocity fan provides more powerful wind than ordinary plastic fans. Draws air off the floor and circulate through the entire room keeping room cool and breezy. Put near the windows and it helps exhaust hot indoor stuffy air and pulls in fresh outdoor air.

- Energy-saving, high velocity motor for maximum air circulation
- Tilt-adjustment for flexible use
- Triple speed selection
- Precision fan blades for powerful wind but low-noise
- Chrome-stand, solid construction with thermal-protection to prevent motor overheat.

INSTRUCTION FOR INSTALLING

WARNING: IF THE SUPPLY CORD IS DAMAGED, MUST BE REPLACED BY THE MANUFACTURER OR ITS SERVICE AGENT OR SIMILAR QUALIFIED PERSON IN ORDER TO AVOID THE HAZARD.

BE SURE TO SHUT OFF ELECTRIC SUPPLY AT MAIN SWITCH OR CIRCUIT BREAKER BEFORE INSTALLATION.

THE IMPORTANT SAFEGUARDS AND INSTRUCTION APPEARING IN THIS MANUAL ARE NOT MEANT TO COVER ALL POSSIBLE CONDITIONS AND SITUATION THAT MAY OCCUR.IT MUST BE UNDERSTOOD THAT COMMON SENSE, CAUTION AND CARE ARE FACTORS WHICH CANNOT BE BUILT INTO ANY PROCDUCT.THESE FACTORS MUST BE SUPPLIED BY THE PERSON(S) CARING FOR AND OPERATING THE UNIT.

NO RESPONSIBILITY WILL BE ACCEPTED FOR ANY DAMAGE WHICH MAY OCCUR DURING TRANSPORT OR BY IMPROPER INSTALLATION OR VOLTAGE FLUCTUATION OR IF ANY PORTION OF THE PRODCT HAS BEEN ALTERED OR MODIFIED.

Safety Instructions:

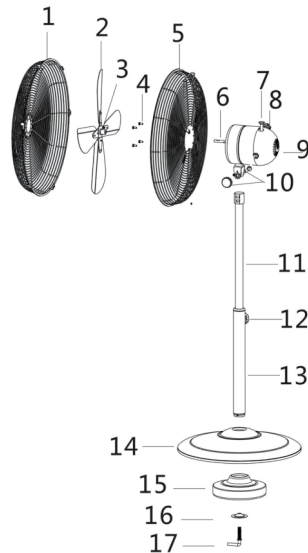
1. This appliance is not intended for use by persons (including children) with reduced physical, sensory or mental capabilities, or lack of experience and knowledge, unless they have been given supervision or instruction concerning use of the appliance by a person responsible for their safety.
2. Children should be supervised to ensure that they do not play with the appliance.

3. If the supply cord is damaged, it must be replaced by the manufacturer, its service agent or similarly qualified persons in order to avoid a hazard.
4. Improper installation may result in the risk of fire, electric shock, or injury to persons.
5. To prevent risk of fire and electric shock, do not use the unit near windows.
6. The fan should be placed on a flat and stable surface when operating to avoid overturning.
7. The fan should not be placed in a damp place or where humidity is high (such as in a bathroom).

ASSEMBLY

Explode view

1. Front Guard
2. Fan Blade
3. Fan Blade Screw
4. Rear Guard Screw
5. Rear Guard
6. Motor shaft
7. Oscillation Knob
8. Speed Control
9. Motor Unit
10. Connector Screw and Nut
11. Inner Pole
12. Height adjust Knob
13. Outer Pole
14. Base
15. Heavy Weight
16. Fastener
17. Locking Screw



Fan Grill Assembly

1. Fasten the rear grill onto the motor with four screws.
2. Install the Blade onto the Motor Shaft by tightening the blade screw.
3. Centre the Front Grill by aligning the logo on the grill Hub so it is horizontal and parallel to the floor. Then secure the Front and Rear Grills completely together by snapping grill clips into place. Lastly, tighten the grill locking screw at the bottom of the Rear Grill.

Base Assembly

1. Unscrew the Fasten Ring and Base Locking Nut from the Stand Assembly.
2. Insert the Stand Assembly through the hole in the center of the Base and twist into position.
3. Turn the Stand Base upside down with the Stand Assembly facing the floor and place the Base Weight Support to the bottom of the Base. Tighten the Base Weight Support to the Stand Base by the fastener and locking screw.
Finally, connect the assembled fan head and stand with the connector screw and nuts, ensure it's strong enough

Operating Instructions:

- a) Ensure voltage used corresponds with the voltage indicated.
- b) Turn the speed control to selected speeds: 0(off) and speeds 1, 2, 3 is Slow, Middle, Fast.
- c) Tilting angles-By pushing the tilt-guard, you can adjust the fan to any elevation preferred.
- d) Never touch the blades with hand or any object!
- e) Do not pull the cord too hard. If damaged after pro-long use, get it repaired by any electrical repairman.
- f) To clean: Disconnect the power cord from the mains. Remove the guard and the blades carefully. Do not drop the blades! First use soft cloth with light soap to clean off oil stains. Then wipe and polish with dry cloth. Never use polish or any corrosive liquid that will damage the paint, metal or plastic! Put back the blades and lock the guard securely before use.

NO exchange will be entertained if the above instructions are not followed. Always Test the product first before purchase.

Correct Disposal of this product



This marking indicates that this product should not be disposed with other household wastes throughout the EU. To prevent possible harm to the environment or human health from uncontrolled waste disposal, recycle it responsibly to promote the sustainable reuse of material resources. To return your used device, please use the return and collection systems or contact the retailer where the product was purchased. They can take

TECHNICAL DATA

MODEL NO.:VP40CX/VP40CR
FACTORY NO.:FS-40M
VOLTAGE:220-240V~50Hz
POWER:50W
PACKAGE:46.5X16X59.5CM
N.W.:6KG
G.W.:6.9KG

Montaggio

Inserire il palo telescopico nella base ed aggiungere il contrappeso sul fondo del basamento bloccandolo con il piattello in metallo e la vite a "L" (fig.17 - "Descrizione delle parti"). Svitare le viti di bloccaggio sull'asse telescopico ed inserire il motore bloccandolo, nella parte inferiore con le viti e serrandolo con la ghiera di fissaggio subito sopra la parte appena fissata.



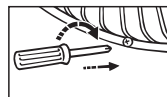
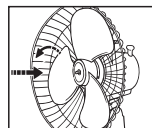
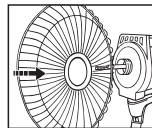
Assicurare la griglia posteriore sulla piastra, avvitando le 4 viti sulla parte frontale del motore, facendo attenzione che il foro della vite di sicurezza (presente sulla griglia posteriore) rimanga rivolto verso il basso.

Fissare le pale in corrispondenza della scanalatura dell'asse e bloccarle con l'apposita vite.

Verificare che le pale abbiano lo spazio per girare liberamente.

Far combaciare perfettamente la griglia anteriore con quella posteriore bloccandola con le alette di fissaggio laterali e avvitare infine, con la vite di sicurezza.

Estendere o accorciare il palo telescopico nella posizione desiderata e bloccare stringendo la ghiera.



Funzionamento

Assicurarsi che il ventilatore sia posizionato su una superficie stabile e piana. Collegare il cavo ad una presa di corrente.

La velocità della ventola può essere selezionata dall'interruttore a rotazione:

0 - per spegnere il ventilatore

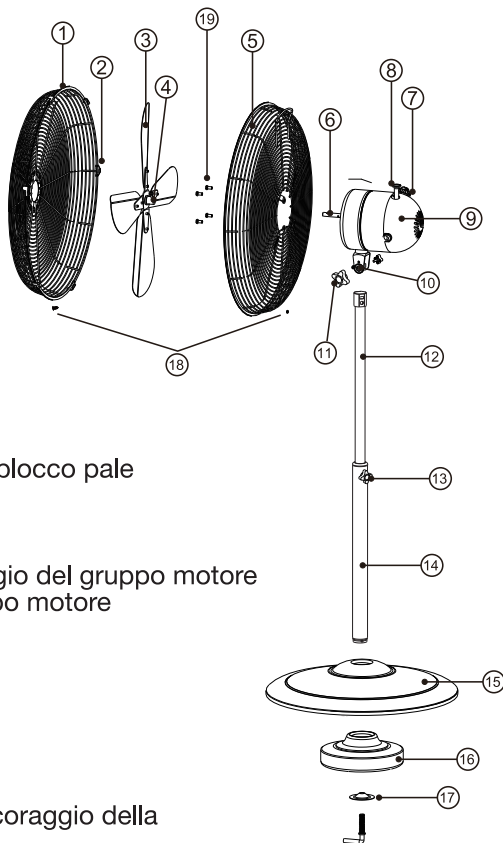
1 - velocità bassa

2 - velocità media

3 - velocità alta

Il meccanismo di oscillazione può essere attivato premendo il comando di oscillazione verso il basso; oppure può essere disattivata (ottenendo in questo modo una ventilazione fissa) tirando delicatamente verso l'alto il comando.

Descrizione delle parti



- 1 Griglia anteriore
- 2 Alette di bloccaggio
- 3 Pale (visione posteriore)
- 4 Vite di fissaggio pale
- 5 Griglia posteriore
- 6 Asse con scanalatura di blocco pale
- 7 Interruttore a rotazione
- 8 Comando di oscillazione
- 9 Motore elettrico
- 10 Ghiera e vite di bloccaggio del gruppo motore
- 11 Viti di fissaggio del gruppo motore
- 12 Piantana estensibile
- 13 Ghiera
- 14 Piantana fissa
- 15 Basamento
- 16 Contrappeso
- 17 Vite a "L"
- 18 Vite e dado di sicurezza
- 19 4 viti di sicurezza per ancoraggio della griglia posteriore al motore

Pulizia



ATTENZIONE! Assicurarsi che il ventilatore sia in posizione OFF e scollegato dalla presa elettrica.

Usare solo un panno morbido e umido per pulire delicatamente la ventola. NON immergere il ventilatore in acqua e non lasciare che l'acqua entri nel corpo motore.

NON usare benzina, diluenti o altri prodotti chimici per pulirlo.

Per accedere alle pale del ventilatore, rimuovere la griglia anteriore ed il fissaggio a vite.

Pulire le pale del ventilatore, griglie anteriori e posteriori con un panno morbido e umido.

Precauzioni



Scollegare il ventilatore dalla presa quando non viene utilizzato, o prima di procedere alla pulizia.
Non utilizzare il ventilatore in presenza di esplosivo e/o vapori infiammabili. Non posizionare il ventilatore vicino a fiamme libere, apparecchi per la cottura o altro apparecchio di riscaldamento.
Evitare il contatto con parti del ventilatore in movimento.
Per scollegare, afferrare la spina ed estrarla dalla presa di corrente. Mai tirare il cavo.
Utilizzare sempre su una superficie asciutta e piana.
Non operare se l'alloggiamento della ventola è stato rimosso o danneggiato.
Se il cavo di alimentazione è danneggiato, deve essere sostituito da personale tecnico qualificato al fine di evitare rischi di utilizzo o danni a persone e/o cose.

Trattamento rifiuti



Il bidone barrato indica che il prodotto risponde ai requisiti richiesti dalle nuove direttive introdotte a tutela dell'ambiente (2002/96/EC, 2003/108/EC, 2002/95/EC, 2012/19/UE) e che deve essere smaltito in modo appropriato al termine del suo ciclo di vita. Chiedere informazioni alle autorità locali in merito alle zone dedicate allo smaltimento dei rifiuti. Chi non smaltisce il prodotto seguendo quanto indicato in questo paragrafo ne risponde secondo le norme vigenti. Il prodotto al termine del suo ciclo di vita deve essere smaltito seguendo le norme vigenti relative allo smaltimento differenziato e non può essere trattato come un semplice rifiuto urbano. Il prodotto deve essere smaltito presso i centri di raccolta dedicati o deve essere restituito al rivenditore nel caso si voglia sostituire il prodotto con un altro equivalente nuovo. Il costruttore si farà carico delle spese necessarie allo smaltimento del prodotto secondo quanto prescritto dalla legge.
Il prodotto è composto da parti non biodegradabili e sostanze che possono inquinare l'ambiente circostante se non opportunamente smaltite. Inoltre parte di questi materiali possono essere riciclati evitando l'inquinamento dell'ambiente.
È vostro e nostro dovere contribuire alla salute dell'ambiente.

In un'ottica di miglioramento continuo la CFG SpA si riserva la facoltà di apportare modifiche e migliorie al prodotto senza preavviso.

La dichiarazione di conformità ed il fascicolo tecnico e relativi allegati (certificazione CE, RoHS, test Report) sono disponibili presso il distributore.

DATI TECNICI

MODELLO:VP40CX/VP40CR
Codice di Fabbrica.:FS-40M
Vollaggio:220-240V~50Hz
Potenza:50W
Confezione:46.5X16X59.5cm Peso netto.:6KG
Peso lordo.:6.9KG

“L'apparecchio può essere utilizzato da bambini di età non inferiore a 8 anni e da persone con ridotte capacità fisiche, sensoriali o mentali, o prive di esperienza o della necessaria conoscenza, purché sotto sorveglianza oppure dopo che le stesse abbiano ricevuto istruzioni relative all'uso sicuro dell'apparecchio e alla comprensione dei pericoli ad esso inerenti. I bambini non devono giocare con l'apparecchio. La pulizia e la manutenzione destinata ad essere effettuata all'utilizzatore non deve essere effettuata da bambini senza sorveglianza”



INFORMAZIONI AGLI UTENTI

ai sensi del Decreto Legislativo N° 49 del 14 Marzo 2014

“Attuazione della Direttiva 2012/19/UE sui rifiuti di apparecchiature elettriche ed elettroniche (RAEE)”

Il simbolo del cassonetto barrato riportato sull'apparecchiatura indica che il prodotto alla fine della propria vita utile deve essere raccolto separatamente dagli altri rifiuti. L'utente dovrà, pertanto, conferire l'apparecchiatura integra dei componenti essenziali giunta a fine vita agli idonei centri di raccolta differenziata dei rifiuti elettronici ed elettrotecnici, oppure riconsegnarla al rivenditore al momento dell'acquisto di nuova apparecchiatura di tipo equivalente, in ragione di uno a uno, oppure 1 a zero per le apparecchiature aventi lato maggiore inferiore a 25 cm. L'adeguata raccolta differenziata per l'avvio successivo dell'apparecchiatura dimessa al riciclaggio, al trattamento e allo smaltimento ambientale compatibile contribuisce ad evitare possibili effetti negativi sull'ambiente e sulla salute e favorisce il riciclo dei materiali di cui è composta l'apparecchiatura. Lo smaltimento abusivo del prodotto da parte dell'utente comporta l'applicazione delle sanzioni amministrative di cui al D.Lgs n. Decreto Legislativo N° 49 del 14 Marzo 2014.