

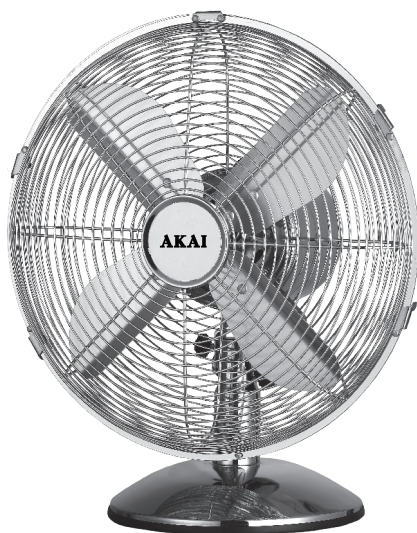
AKAI

VT30CX

Codice di Fabbrica: FT-30M

220-240V~ 50Hz 35W

Manuale d'istruzioni



Fabbricato In Cina

Barni Carlo Spa.

Via Arconate n.63 20038 Busto Garolfo (Mi)

www.barni.it



Sleek & modern high-velocity fan provides more powerful wind than ordinary plastic fans. Draws air off the floor and circulate through the entire room keeping room cool and breezy. Put near the windows and it helps exhaust hot indoor stuffy air and pulls in fresh outdoor air.

- Energy-saving, high velocity motor for maximum air circulation
- Tilt-adjustment for flexible use
- Triple speed selection
- Precision fan blades for powerful wind but low-noise
- Chrome-stand, solid construction with thermal-protection to prevent motor overheat.

INSTRUCTION FOR INSTALLING

WARNING: IF THE SUPPLY CORD IS DAMAGED, MUST BE REPLACED BY THE MANUFACTURER OR ITS SERVICE AGENT OR SIMILAR QUALIFIED PERSON IN ORDER TO AVOID THE HAZARD.

BE SURE TO SHUT OFF ELECTRIC SUPPLY AT MAIN SWITCH OR CIRCUIT BREAKER BEFORE INSTALLATION.

THE IMPORTANT SAFEGUARDS AND INSTRUCTION APPEARING IN THIS MANUAL ARE NOT MEANT TO COVER ALL POSSIBLE CONDITIONS AND SITUATION THAT MAY OCCUR.IT MUST BE UNDERSTOOD THAT COMMON SENSE, CAUTION AND CARE ARE FACTORS WHICH CANNOT BE BUILT INTO ANY PROCDUCT.THESE FACTORS MUST BE SUPPLIED BY THE PERSON(S) CARING FOR AND OPERATING THE UNIT.

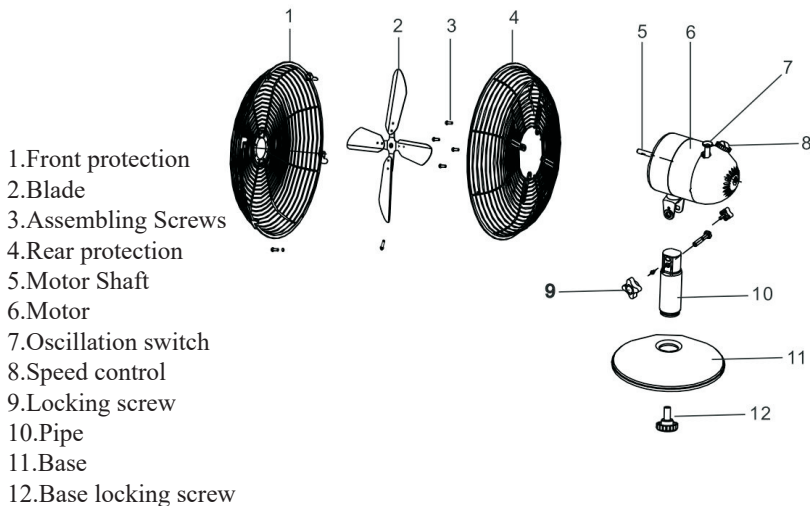
NO RESPONSIBILITY WILL BE ACCEPTED FOR ANY DAMAGE WHICH MAY OCCUR DURING TRANSPORT OR BY IMPROPER INSTALLATION OR VOLTAGE FLUCTUATION OR IF ANY PORTION OF THE PRODCT HAS BEEN ALTERED OR MODIFIED.

SAFETY PRECAUTIONS

1. This appliance is not intended for use by persons (including children) with reduced physical, sensory or mental capabilities, or lack of experience and knowledge, unless they have been given supervision or instruction concerning use of the appliance by a person responsible for their safety.
2. Children should be supervised to ensure that they do not play with the appliance.

3. If the supply cord is damaged, it must be replaced by the manufacturer, its service agent or similarly qualified persons in order to avoid a hazard.
4. Improper installation may result in the risk of fire, electric shock, or injury to persons.
5. To prevent risk of fire and electric shock, do not use the unit near windows.
6. The fan should be placed on a flat and stable surface when operating to avoid overturning.
7. The fan should not be placed in a damp place or where humidity is high (such as in a bathroom).

ASSEMBLY INSTRUCTIONS



Fan Grill Assembly

1. Fasten the rear grill onto the motor with four screws.
2. Install the Blade onto the Motor Shaft by tightening the blade screw.
3. Centre the Front Grill by aligning the logo on the grill Hub so it is horizontal and parallel to the floor. Then secure the Front and Rear Grills completely together by snapping grill clips into place. Lastly, tighten the grill locking screw at the bottom of the Rear Grill.

Body Assembly

1. Unscrew the Ring and Base Locking Screw from the Pipe.

2. Insert the Pipe through the hole in the center of the Base and twist into position.
3. Tighten the Base by Ring and Base Locking Screw.
4. Unscrew the Locking Nut from the Fan Head.
5. Put the Fan Head into the Pipe, and using the Screw to tighten the Fan Head and the Pipe.

Operating Instructions:

- a) Ensure voltage used corresponds with the voltage indicated.
- b) Turn the speed control to selected speeds: 0(off) and speeds 1, 2, 3 is Slow, Middle, Fast.
- c) Tilting angles-By pushing the tilt-guard, you can adjust the fan to any elevation preferred.
- d) Never touch the blades with hand or any object!
- e) Do not pull the cord too hard. If damaged after pro-long use, get it repaired by any electrical repairman.
- f) To clean: Disconnect the power cord from the mains. Remove the guard and the blades carefully. Do not drop the blades! First use soft cloth with light soap to clean off oil stains. Then wipe and polish with dry cloth. Never use polish or any corrosive liquid that will damage the paint, metal or plastic! Put back the blades and lock the guard securely before use.

NO exchange will be entertained if the above instructions are not followed. Always Test the product first before purchase.

Correct Disposal of this product



This marking indicates that this product should not be disposed with other household wastes throughout the EU. To prevent possible harm to the environment or human health from uncontrolled waste disposal, recycle it responsibly to promote the sustainable reuse of material resources. To return your used device, please use the return and collection systems or contact the retailer where the product was purchased. They can take this product for environmental safe recycling.

TECHNICAL DATA

MODEL NO.:VT30CX
FACTORY NO.:FT-30M
VOLTAGE:220-240V~50Hz
POWER:35W
PACKAGE:35X21X35CM
N.W.:2.9KG
G.W.:3.4KG

REGOLE PER UN USO IN SICUREZZA

Come in presenza di ogni apparecchio alimentato a corrente elettrica e con parti in movimento, anche in presenza di questo ventilatore è necessario adottare alcune fondamentali precauzioni di sicurezza. Leggere attentamente tutto il manuale per imparare a conoscere le caratteristiche del prodotto e i suoi comandi (anche se si conosce già il funzionamento di questo genere di apparecchi).

AVVERTENZE

Prima di utilizzare l'apparecchio, assicurarsi di aver letto tutte le istruzioni riportate su questo manuale.

Questo apparecchio può essere usato da bambini dagli 8 anni in su e da persone con ridotte capacità fisiche, sensoriali o mentali o con mancanza di esperienza o conoscenza adeguate se a loro è stata assicurata un'adeguata sorveglianza oppure se hanno ricevuto istruzioni circa l'uso in sicurezza dell'apparecchio e hanno compreso i pericoli correlati. Le operazioni di pulizia e di manutenzione non devono essere effettuate da bambini a meno che non abbiano più di 8 anni e siano sorvegliati. Tenere l'apparecchio ed il suo cavo fuori dalla portata di bambini sotto gli 8 anni di età'.

I bambini non devono giocare con l'apparecchio.

Tenere lontano da animali domestici.

Prestare estrema attenzione durante il funzionamento dell'apparecchio; non toccare mai le parti in movimento.

Non tentare di raggiungere le pale, inserendo oggetti o le dita all'interno della griglia.

Non lasciare incustodito durante il funzionamento e in generale ogni qualvolta la spina è collegata alla presa di corrente. Il pericolo di scosse elettriche sussiste anche quando l'apparecchio è spento ma la spina è collegata alla presa di corrente.

Prima di connettere la spina alla presa per la prima volta, controllare che la tensione locale sia uguale a quello

indicato su questo manuale.

Prima di collegare la spina alla presa, accertarsi che l'apparecchio sia spento.

Assicurarsi di avere le mani perfettamente asciutte quando si collega o scollega la spina. Non utilizzare l'apparecchio a piedi nudi.

Dopo aver utilizzato l'apparecchio, spegnerlo attraverso gli appositi tasti ed estrarre la spina dalla presa di corrente.

Tenere la spina disconnessa anche in caso di inutilizzo per un breve periodo di tempo.

Non immergere il corpo del prodotto in acqua o altri liquidi. Posizionare lontano da lavandini e contenitori di liquidi in cui possa accidentalmente cadere.

Non utilizzare in ambienti umidi. Non utilizzare in bagno.

Nel caso l'apparecchio dovesse cadere in acqua o in altri liquidi, scollegare immediatamente l'interruttore generale dell'impianto elettrico, quindi scollegare la spina dalla presa di corrente con le mani perfettamente asciutte. Non tentare di recuperare l'apparecchio caduto in acqua. Non riutilizzare l'apparecchio caduto in acqua.

Posizionare l'apparecchio su un pavimento piano e asciutto.

Non posizionare l'apparecchio su superfici che possano surriscaldarsi.

Non utilizzare l'apparecchio all'aria aperta. Questo apparecchio è inteso solo per uso domestico. Non usare all'aperto o per scopo commerciale. Non usare per scopi diversi da quelli per cui il prodotto è stato inteso.

Non tentare di aprire la cassa dell'apparecchio; al suo interno non esistono parti utilizzabili dall'utente.

Assicurarsi che il cavo di alimentazione non sia d'intralcio. Fare in modo che non venga calpestato o schiacciato da mobili o oggetti pesanti.

Per consentire un'adeguata circolazione dell'aria, lasciare almeno 50 cm tra l'apparecchio e le pareti.

Stendere completamente il cavo prima dell'utilizzo. Non

lasciare il cavo arrotolato per evitare un eccessivo surriscaldamento. Non tirare eccessivamente il cavo. Non tirare mai il cavo elettrico per scollegare l'apparecchio dalla presa di corrente, bensì afferrare saldamente la spina avendo cura di avere le mani perfettamente asciutte. Per evitare il rischio di scosse elettriche, non immergere il cavo di alimentazione, la spina o l'apparecchio stesso in acqua o altri liquidi.

Non utilizzare nel caso in cui il cavo si presenti danneggiato, o se si dovesse verificare un malfunzionamento. Se l'apparecchio non risulta integro in tutte le sue parti, interrompere immediatamente l'utilizzo e rivolgersi al rivenditore, oppure ad un centro di assistenza tecnica o comunque a personale qualificato per le opportune verifiche.

Non usare l'apparecchio quando è stato fatto cadere, o con cavo o spina danneggiati. Non cercare di riparare o intervenire da soli sull'apparecchio. Errati interventi o manomissioni rendono vana la garanzia ed espongono la persona a pericolo. In caso di parti danneggiate o sospetto malfunzionamento, interrompere immediatamente l'utilizzo e consultare personale qualificato.

Verificare regolarmente l'integrità del cavo. In caso risulti necessario sostituire il cavo di alimentazione, non intervenire da sé. Rivolgersi solo a personale qualificato o a un centro di assistenza tecnica, in quanto possono essere richiesti strumenti particolari.

Evitare l'utilizzo di una prolunga. Nel caso che quest'ultima risulti assolutamente indispensabile, rivolgersi a personale qualificato per le opportune verifiche.

Non intervenire da soli sull'apparecchio. Errati interventi o manomissioni rendono vana la garanzia ed espongono la persona a pericolo.

Nel caso le pale dovessero bloccarsi, spegnere l'apparecchio, scollegare la spina dalla presa e rimuovere la griglia anteriore per conoscere la causa del blocco.

Non coprire mai l'apparecchio anche se l'apparecchio è spento ma la spina è collegata alla presa di corrente. Pericolo di surriscaldamento e incendio.

Non spruzzare acqua o altre sostanze sul ventilatore.

Scollegare la spina dalla presa prima di intraprendere le operazioni di pulizia. NOTA : Accertarsi che il ventilatore sia spento prima di scollegare la spina dalla rete elettrica. Le operazioni di pulizia devono essere effettuate come spiegato nell'apposito paragrafo.

Assicurarsi che il ventilatore sia scollegato dalla rete di alimentazione prima di togliere lo schermo di protezione.

Se il cavo di alimentazione è danneggiato, esso deve essere sostituito dal costruttore o dal suo servizio assistenza tecnica o comunque da una persona con qualifica simile, in modo da prevenire ogni rischio.

I bambini devono essere sorvegliati per sincerarsi che non giochino con l'apparecchio

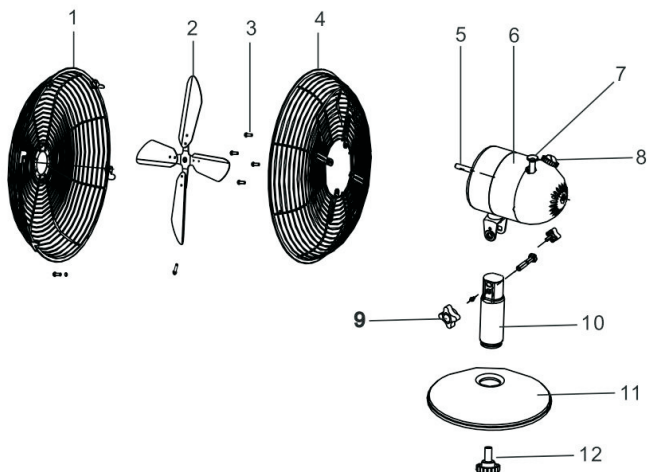
non utilizzare questo apparecchio collegato a programmatori, temporizzatore esterno, sistema di comando a distanza separato , timer o qualsiasi altro dispositivo che possa accenderlo automaticamente.

IN OCCASIONE DEL PRIMO UTILIZZO

Estrarre delicatamente l'apparecchio dalla scatola e verificare che risulti integro in tutte le sue parti. Tenere i materiali dell'imballaggio (polistirolo, sacchetti in plastica, ecc...) lontano dalla portata dei bambini, in quanto possibile fonte di pericolo. Prestare estrema attenzione che l'apparecchio non subisca urti.

LISTA DELLE PARTI

Prima di procedere all'assemblaggio delle parti e all'utilizzo, consultare l'illustrazione riportata qui di seguito, dove vengono mostrate le parti che compongono l'apparecchio:



1. Griglia anteriore
2. Pale in alluminio
3. Viti
4. Griglia posteriore
5. Perno corpo motore
6. Corpo motore
7. Levetta per oscillazione
8. Manopola per accensione, spegnimento e regolazione velocità
9. Manopola fissaggio testa ventilatore
10. Collo
11. Base circolare
12. Vite di fissaggio

ISTRUZIONI DI MONTAGGIO

Prima di connettere la spina alla presa, verificare che tutte le parti risultino assemblate correttamente. Importante! Assicurarsi che la spina sia scollegata dalla presa di corrente quando ci si appresta ad assemblare l'apparecchio! Per assemblare l'apparecchio, procedere come indicato qui di seguito. Attenzione! Questo apparecchio è dotato di piccole parti. Assicurarsi che siano sempre tenute lontano dalla portata dei bambini.

MONTAGGIO DELLA BASE

- 1) Togliere la vite di fissaggio presente sotto la base del ventilatore.
- 2) Incastrare il collo alla base, assicurandosi che combaci perfettamente.
- 3) Inserire nuovamente la vite sotto la base.

MONTAGGIO DELLA PARTE SUPERIORE

- 1) Svitare la manopola presente sul lato del collo. Assemblare il corpo motore al collo e fissare riavvitando la manopola.
- 2) Avvitare la griglia posteriore al corpo motore utilizzando le quattro viti in dotazione.
- 3) Installare le pale fino ad incastrarle al corpo motore
- 4) Assemblare la griglia anteriore a quella posteriore. Agganciare le clips di bloccaggio e avvitare la vite di sicurezza.

Prima di connettere la spina alla presa, verificare che tutte le parti risultino assemblate correttamente. Verificare che le clips di chiusura siano ben fissate. Non collegare la spina alla presa in caso di dubbio.

MODALITA' DI FUNZIONAMENTO

1. Una volta completate le operazioni di montaggio (vedi paragrafi precedenti), posizionare il ventilatore su un piano stabile, non scivoloso e dove non sia di intralcio.
2. Prima di collegare la spina alla presa, verificare che la tensione della rete elettrica locale sia uguale a quella supportata dall'apparecchio (vedi targhetta dati del prodotto).
3. Prima di collegare la spina alla presa, verificare che il selettore di velocità sia sulla posizione "0" (spento).
4. Collegare la spina a una presa di corrente idonea, avendo cura di avere le mani perfettamente asciutte.
5. Selezionare la velocità desiderata con la manopola: 0 (spento), 1 bassa, 2 media e 3 alta. È possibile modificare l'impostazione della velocità durante l'utilizzo, senza dovere spegnere l'apparecchio.
6. E' possibile attivare la funzione di oscillazione orizzontale premendo la leva posizionata sul retro del corpo motore (ON). Per disattivare l'oscillazione, tirare delicatamente la leva verso l'alto (OFF). Ora il getto d'aria resterà fisso.
7. Per interrompere l'utilizzo, riportare la manopola sulla posizione "0" e scollegare la spina dalla presa.

PULIZIA

Prima della pulizia, assicurarsi che l'apparecchio sia spento e scollegato dalla presa di corrente.

NON IMMERGERE MAI IL PRODOTTO IN ACQUA O IN NESSUN ALTRO TIPO DI LIQUIDO! NON BAGNARE NE' IL CAVO NE' LA SPINA.

Usare un panno morbido e asciutto per pulire la superficie esterna. L'uso di detersivi aggressivi, detersivi chimici e spugne abrasive potrebbe rovinare la superficie in metallo.

Per rimuovere eventuali accumuli di polvere, utilizzare una spazzolina morbida.

Per una pulizia particolarmente accurata delle pale, rimuoverle dal proprio supporto (seguendo le operazioni inverse a quelle utilizzate per il montaggio) ed immergerle in acqua tiepida. Asciugarle perfettamente prima di riassembalarle.

RIPONIMENTO

Conservare in un luogo asciutto ad esempio sul tavolo, su un pianale o all'interno di una scatola. Tenerlo sempre fuori dalla portata dei bambini.



Questa apparecchiatura è conforme alle Direttive Comunitarie vigenti.
L'utente è responsabile del conferimento dell'apparecchio a fine vita alle appropriate strutture di raccolta.
Per informazioni più dettagliate inerenti i sistemi di raccolta disponibili, rivolgersi al servizio locale di smaltimento rifiuti, o al negozio dove è stato effettuato l'acquisto.

Chiunque abbandona o cestina questo apparecchio e non lo riporta in un centro di raccolta differenziata per rifiuti elettrici - elettronici è punito con la sanzione amministrativa pecuniaria prevista dalla normativa vigente in materia di smaltimento abusivo di rifiuti.

DATI TECNICI

MODELLO:VT30CX
Codice di Fabbrica.:FT-30M
Volo:220-240V~50Hz
Potenza:35W
Confezione:35X21X35cm Peso
netto.:2.9KG
Peso lordo.:3.4KG

“L'apparecchio può essere utilizzato da bambini di età non inferiore a 8 anni e da persone con ridotte capacità fisiche, sensoriali o mentali, o prive di esperienza o della necessaria conoscenza, purché sotto sorveglianza oppure dopo che le stesse abbiano ricevuto istruzioni relative all'uso sicuro dell'apparecchio e alla comprensione dei pericoli ad esso inerenti. I bambini non devono giocare con l'apparecchio. La pulizia e la manutenzione destinata ad essere effettuata all'utilizzatore non deve essere effettuata da bambini senza sorveglianza”



INFORMAZIONI AGLI UTENTI

ai sensi del Decreto Legislativo N° 49 del 14 Marzo 2014

“Attuazione della Direttiva 2012/19/UE sui rifiuti di apparecchiature elettriche ed elettroniche (RAEE)”

Il simbolo del cassonetto barrato riportato sull'apparecchiatura indica che il prodotto alla fine della propria vita utile deve essere raccolto separatamente dagli altri rifiuti. L'utente dovrà, pertanto, conferire l'apparecchiatura integra dei componenti essenziali giunta a fine vita agli idonei centri di raccolta differenziata dei rifiuti elettronici ed elettrotecnici, oppure riconsegnarla al rivenditore al momento dell'acquisto di nuova apparecchiatura di tipo equivalente, in ragione di uno a uno, oppure 1 a zero per le apparecchiature aventi lato maggiore inferiore a 25 cm. L'adeguata raccolta differenziata per l'avvio successivo dell'apparecchiatura dimessa al riciclaggio, al trattamento e allo smaltimento ambientale compatibile contribuisce ad evitare possibili effetti negativi sull'ambiente e sulla salute e favorisce il riciclo dei materiali di cui è composta l'apparecchiatura. Lo smaltimento abusivo del prodotto da parte dell'utente comporta l'applicazione delle sanzioni amministrative di cui al D.Lgs n. Decreto Legislativo N° 49 del 14 Marzo 2014.